

s.r.l. GORLA
MORSETTERIE
MILANO

UFFICIO TECNICO

DISTANZIATORE PER CORDA

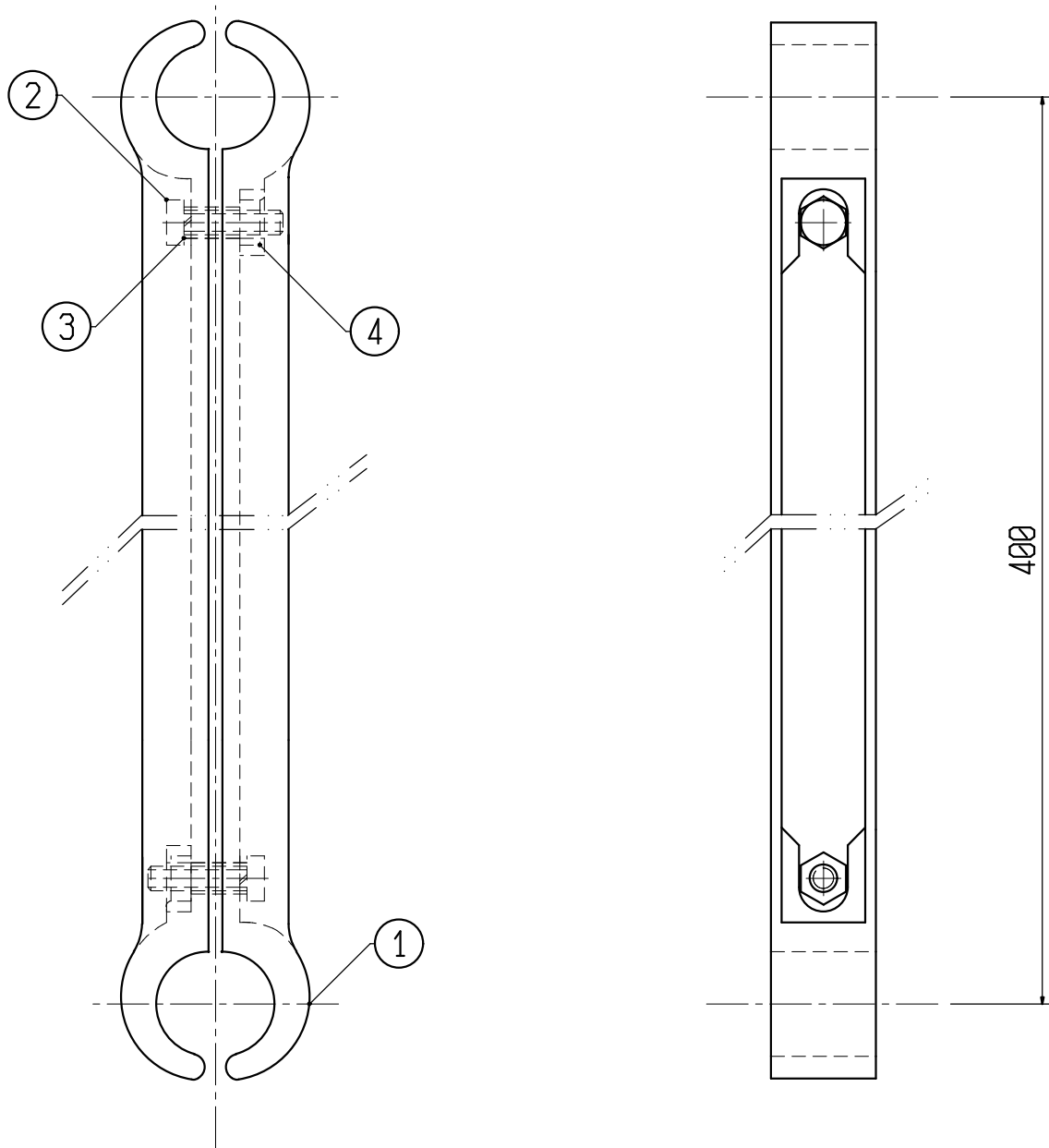
Al \varnothing 36 mm BINATA
INTERASSE 400 mm
UE LM 824

DIS. N. C 6699

SCALA 1:1

DIS. M.G. DATA
19.09.00

VISTO U.G. DATA
19.09.00



| 4 | DADO M8 | 3445 | 2 | ACC. INOX | |
|------|-------------------------|------------|----------|-----------|------|
| 3 | ROSETTA ELASTICA A 10 | 3444 | 2 | ACC. INOX | |
| 2 | VITE M 8x25 | 3446 | 2 | ACC. INOX | |
| 1 | CORPO DEL DISTANZIATORE | C 6699B | 2 | Lega Al | |
| POS. | DENOMINAZIONE | N° DISEGNO | N° PEZZI | MATERIALE | NOTE |