

s.r.l. GORLA
MORSETTERIE
MILANO

UFFICIO TECNICO

DISTANZIATORE PER CORDA

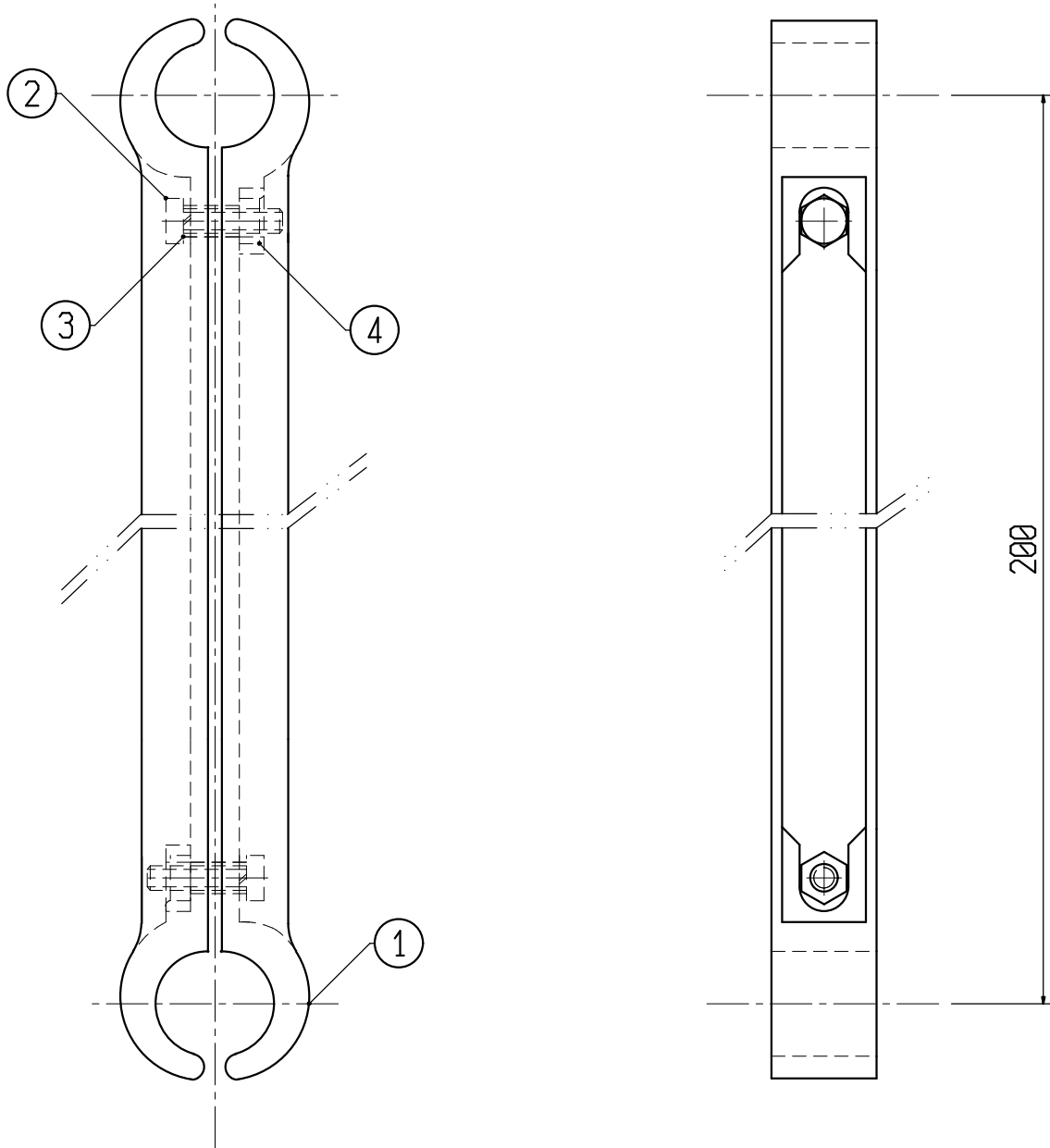
Al \varnothing 36 mm BINATA
INTERASSE 200 mm
UE LM 822

DIS. N. C 6698

SCALA 1:1

DIS. M.G. DATA
19.09.00

VISTO U.G. DATA
19.09.00



4	DADO M8	3445	2	ACC. INOX	
3	ROSETTA ELASTICA A 10	3444	2	ACC. INOX	
2	VITE M 8x25	3446	2	ACC. INOX	
1	CORPO DEL DISTANZIATORE	C 6698B	2	Lega Al	
POS.	DENOMINAZIONE	N° DISEGNO	N° PEZZI	MATERIALE	NOTE