

s.r.l. GORLA  
MORSETTERIE  
MILANO

UFFICIO TECNICO

CONTRAPPESO  
PER TUBO  $\phi$  100 mm

UE LM 1088

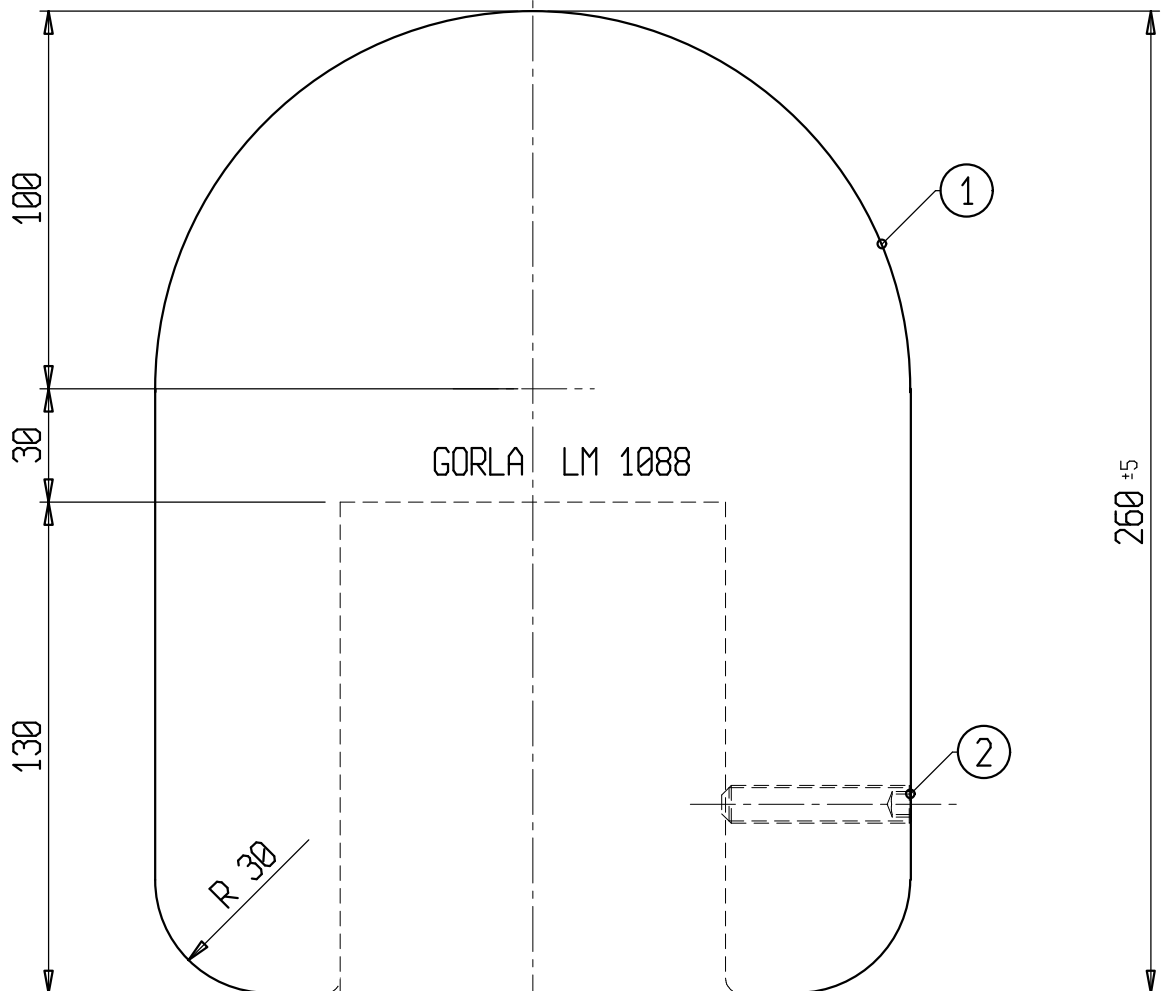
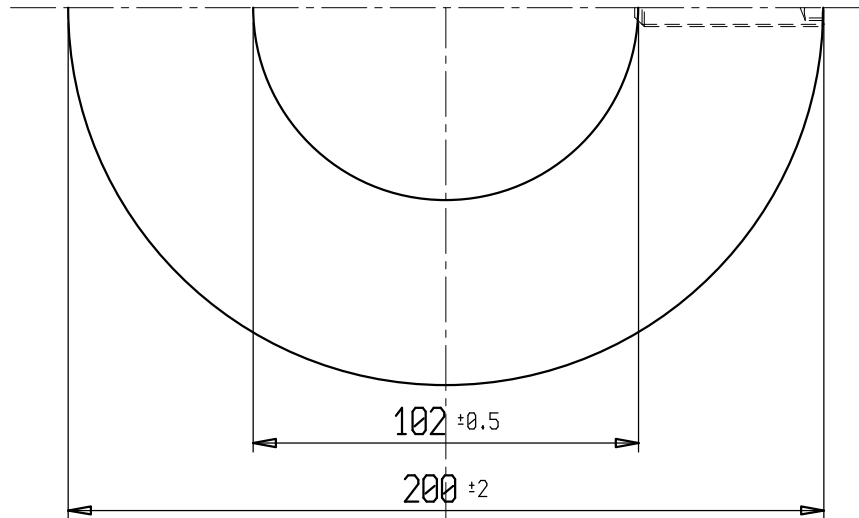
DIS. N. C 6207

SCALA 1:2

DISEGNATO BORGHI DATA 24.03.79

APPROVATO U.G. DATA 24.03.79

N.	DATA	MODIFICHE	DIS.	APPROVATO
1	23.02.04	DISEGNATO A CAD	M.G.	U.G.
2	11.05.05	AGG.TO NORMA	M.G.	U.G.



2	VITE SENZA TESTA M10x50	6866	1	ACC. INOX	
1	CORPO DEL CONTRAPPESO	C 6207BIS	1	ACCIAIO	ZINC. A CALDO (CEI 7-6)
POS.	DENOMINAZIONE	N° DISEGNO	N° PEZZI	MATERIALE	NOTE