

s.r.l. GORLA
MORSETTERIE
MILANO

UFFICIO TECNICO

MORSETTO A T
TUBO LEGA A1 Ø 100 mm PASSANTE
E TUBO LEGA A1 Ø 40 mm

UE LM 1086/1

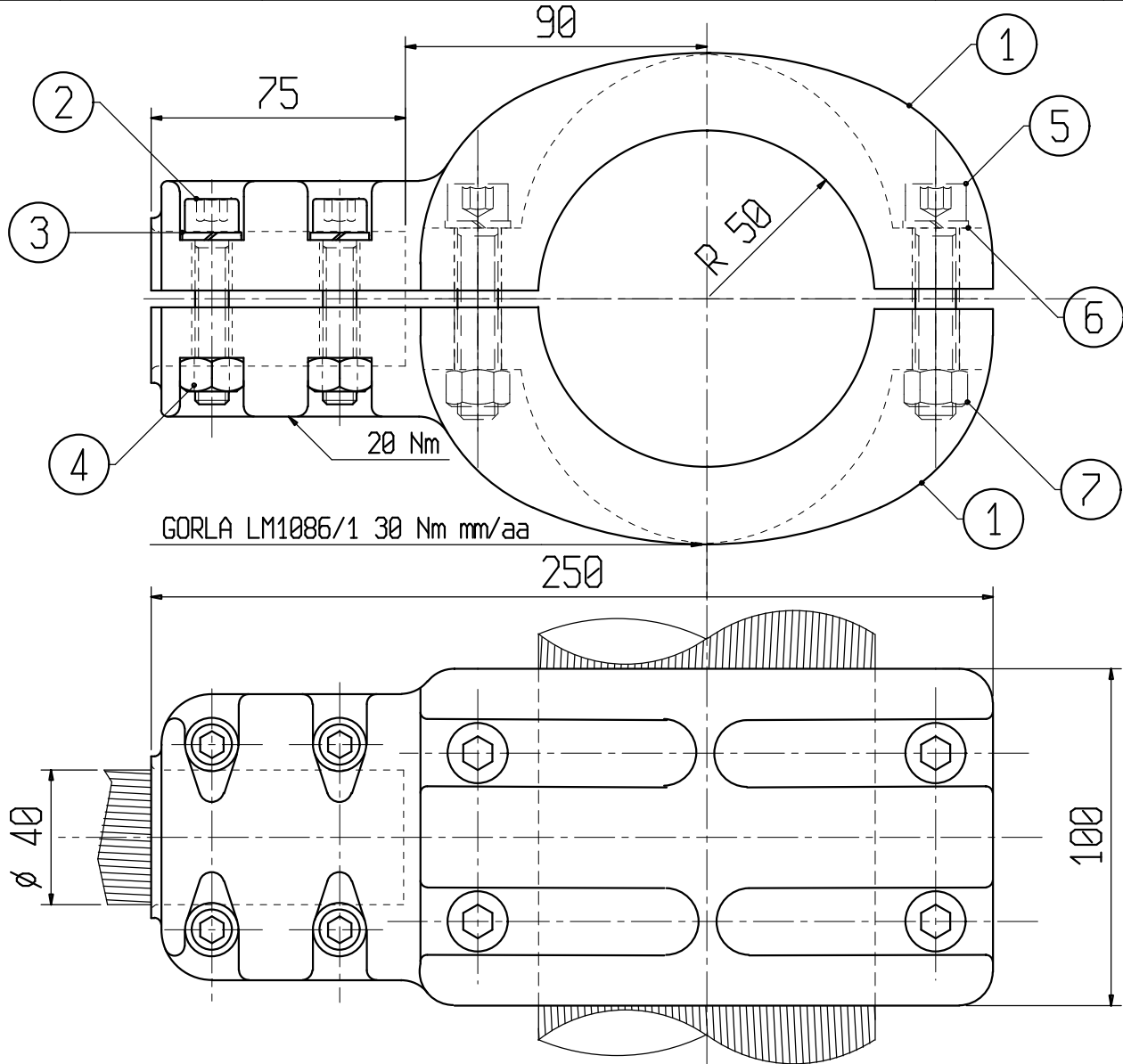
DIS. N. C 6200

SCALA 1:2

DISEGNATO DATA
TECMIR 07.02.79

APPROVATO DATA
U.G. 07.02.79

N.	DATA	MODIFICHE	DIS.	APPROVATO
1	11.03.98	DISEGNATO A CAD	M.G.	U.G.
2	06.05.05	AG.TO NORME	M.G.	U.G.



7	DADO ESAG. M12	3288	4	ACC. INOX	
6	ROSETTA ELASTICA A 13	4430	4	ACC. INOX	
5	VITE TCEI M 12x60	5929	4	ACC. INOX	
4	DADO ESAG. M10	3316	4	ACC. INOX	
3	ROSETTA ELASTICA A 10	718	4	ACC. INOX	
2	VITE TCEI M 10x40	5906	4	ACC. INOX	
1	CORPO DEL MORSETTO	C 6201	2	Lega A1	
POS.	DENOMINAZIONE	N° DISEGNO	N° PEZZI	MATERIALE	NOTE