

s.r.l. GORLA  
MORSETTERIE  
MILANO

UFFICIO TECNICO

TERMINALE (TAPPO)  
PER TUBO  $\phi$  150 mm

UE LM 1057

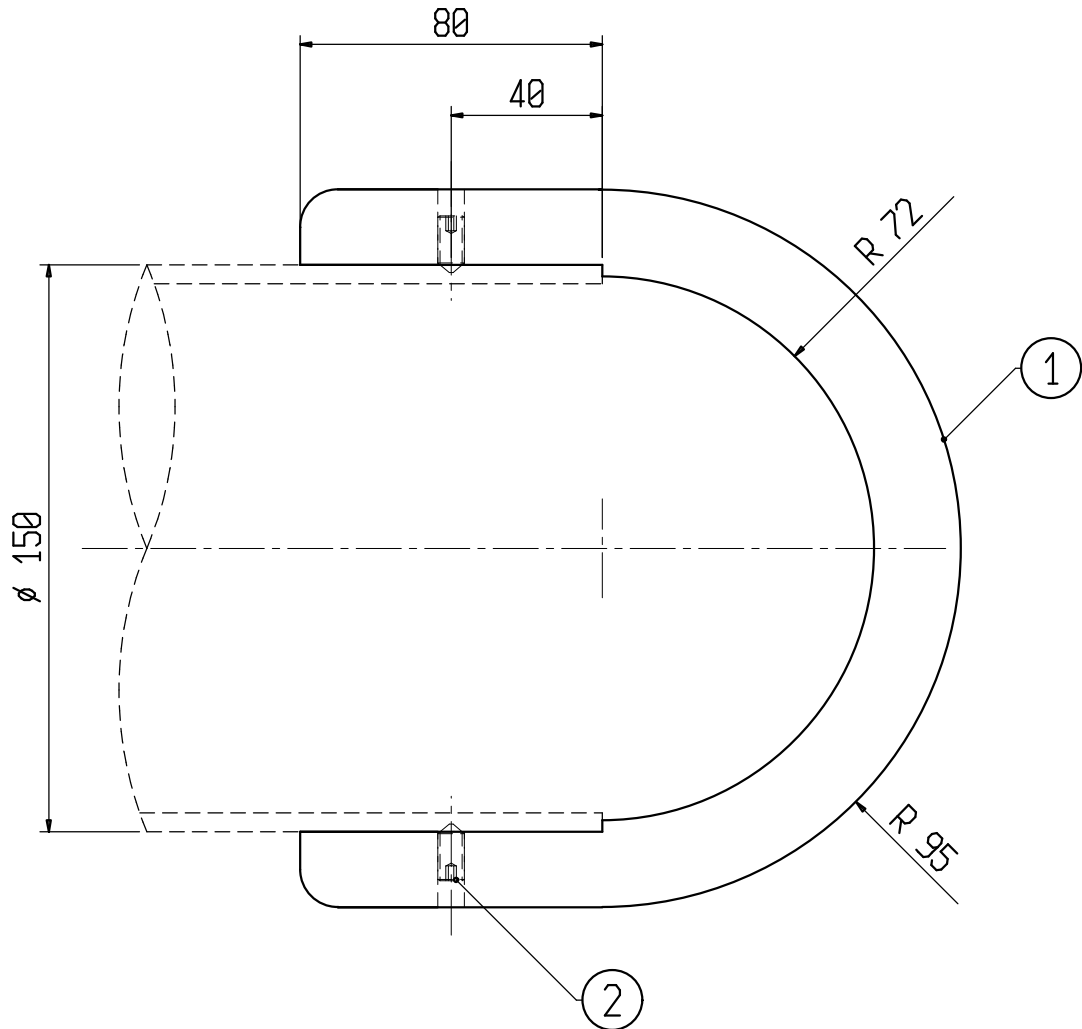
DIS. N. C 0223

SCALA 1:1

DISEGNATO M.G. DATA 12.01.07

APPROVATO U.G. DATA 12.01.07

N.	DATA	MODIFICHE	DIS.	APPROVATO
.	.	.	.	.
.	.	.	.	.



2	VITE STEI M7x15	5959	2	ACC. INOX	
1	CORPO DEL TERMINALE	C 0224	1	Lega A1	
POS.	DENOMINAZIONE	N° DISEGNO	N° PEZZI	MATERIALE	NOTE