

s.r.l. GORLA  
MORSETTERIE  
MILANO

UFFICIO TECNICO

MORSETTO PORTANTE SCORREVOLE  
PER GIUNZIONE DIRITTA TUBO  $\phi$  100 mm

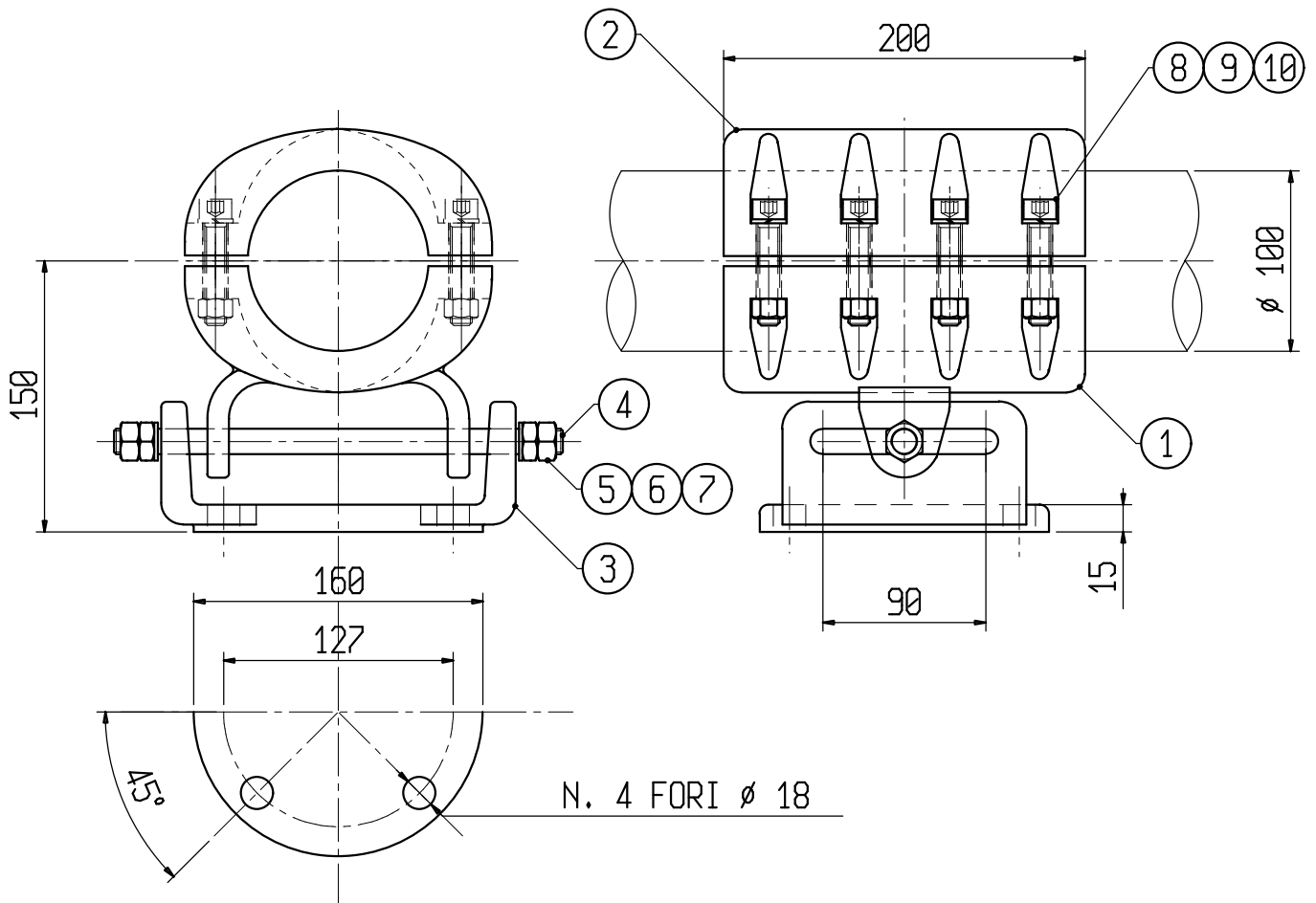
UE LM 1041

DIS. N. C 6596

SCALA 1:4

DISEGNATO M.G. DATA 26.02.04

APPROVATO U.G. DATA 26.02.04



10	DADO ESAG. M12	3288	8	ACC. INOX	
9	ROSETTA ELASTICA A13	4430	8	ACC. INOX	
8	VITE TCEI M12x60	5929	8	ACC. INOX	
7	ROSETTA PIANA 11x21	5908	2	ACC. INOX	
6	DADO ESAG. MEDIO M10	5910	2	ACC. INOX	
5	DADO ESAG. M10	3316	2	ACC. INOX	
4	PRIGIONERIO M10x250	5930	1	ACC. INOX	
3	FLANGIA	C 6513GAL	1	Lega A1	
2	CORPO SUPERIORE	C 6198	1	Lega A1	
1	CORPO INFERIORE	C 6107	1	Lega A1	
POS.	DENOMINAZIONE	N° DISEGNO	N° PEZZI	MATERIALE	NOTE