

s.r.l. GORLA
MORSETTERIE
MILANO

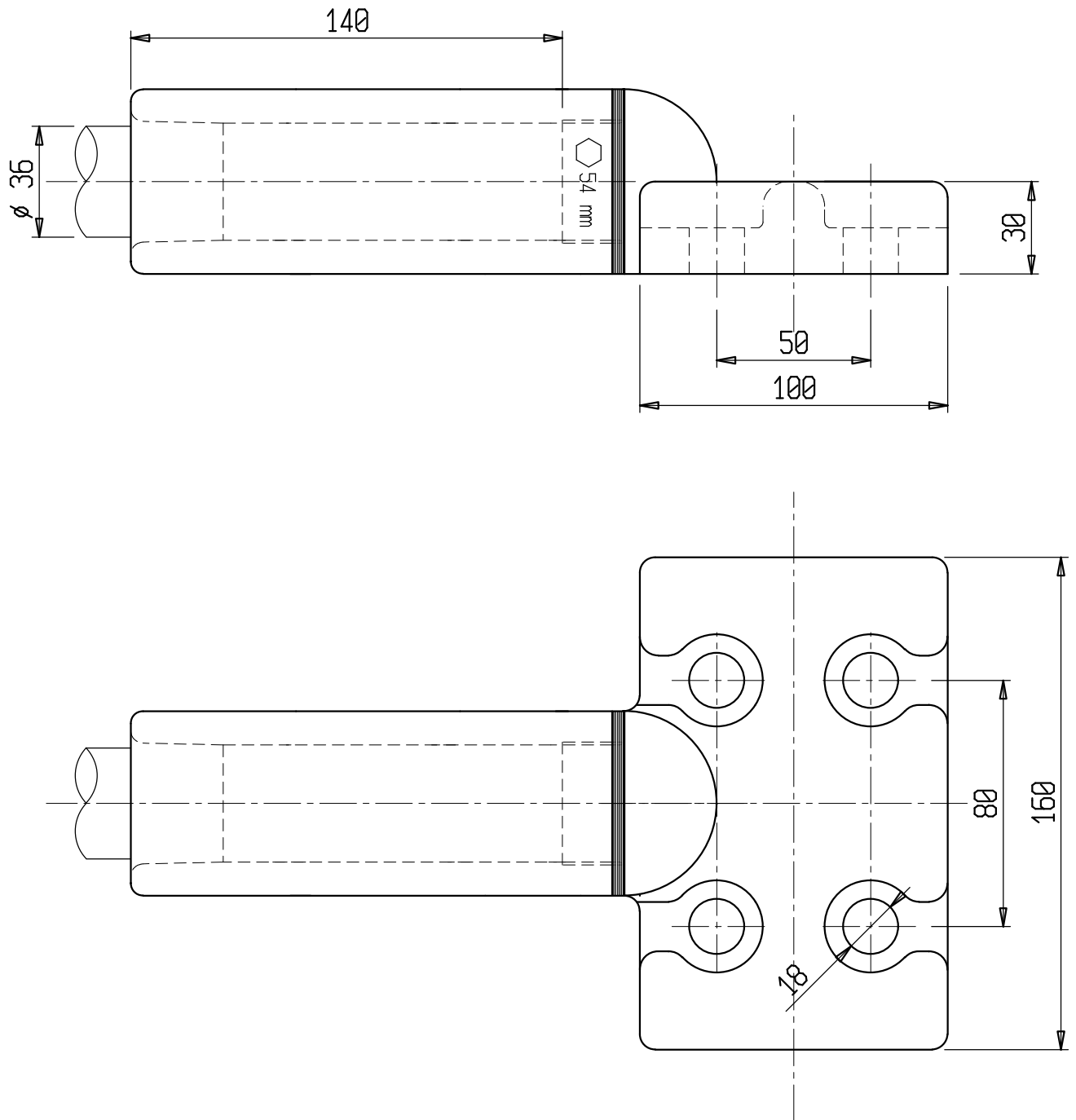
UFFICIO TECNICO

TERMINALE A 90°
PER CORDA Ø 36 mm
PIASTRA A 4 FORI

UE LM 1026

DIS. N.	C 1249
SCALA	1:2
DIS.	M.G.
DATA	26.02.04
VISTO	V.G.

N.	DATA	MODIFICHE	DIS.	VISTO



2	TUBO	C 6022	1	Lega Al	
1	CORPO DEL TERMINALE	C 1250	1	Lega Al	
POS.	DENOMINAZIONE	N° DISEGNO	N° PEZZI	MATERIALE	NOTE