

s.r.l. GORLA
MORSETTERIE
MILANO

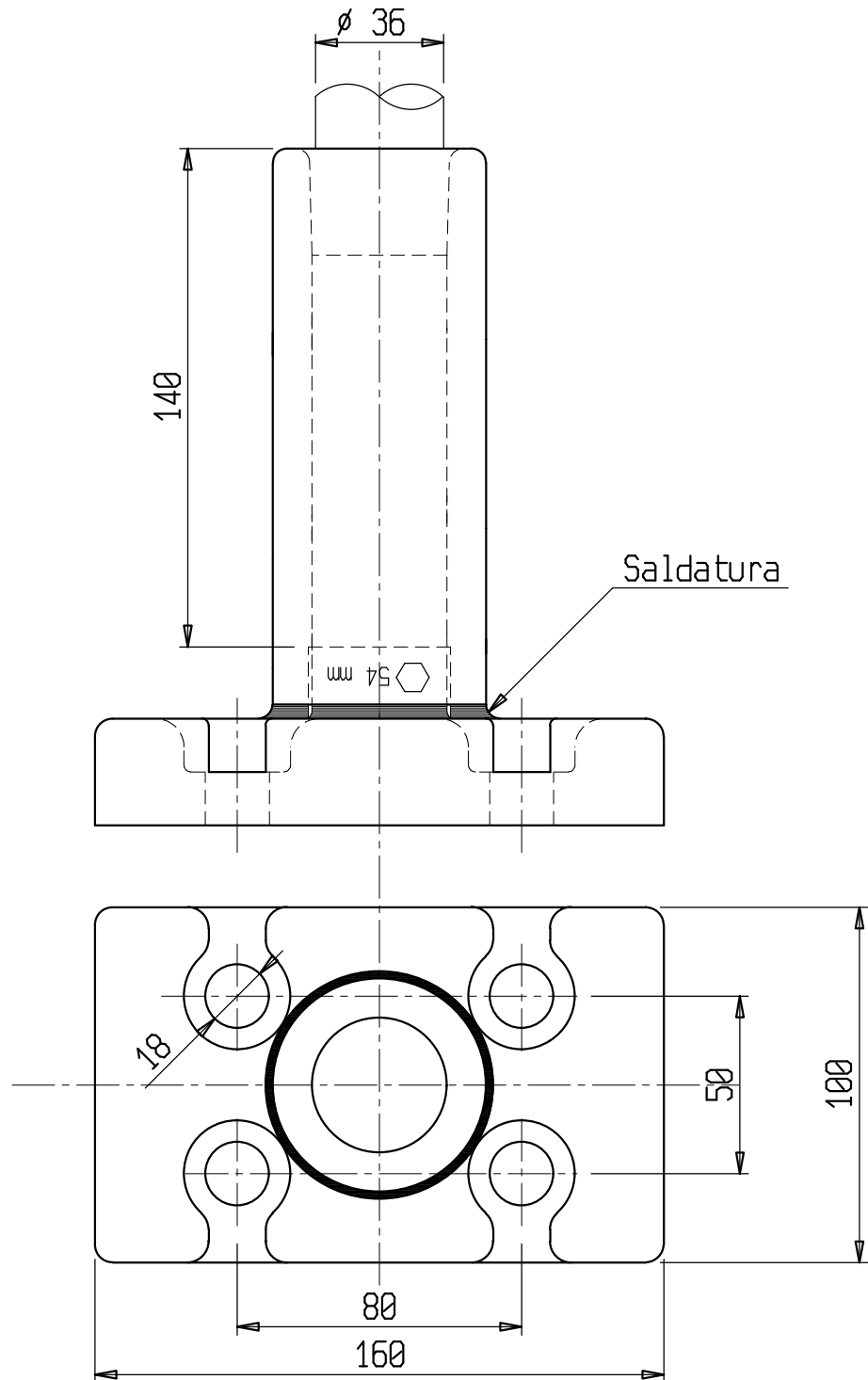
UFFICIO TECNICO

MORSETTO DIRITTO
CORDA ϕ 36 mm
PIASTRA A 4 FORI

UE LM 1025

DIS. N.	C 6029
SCALA	1:2
DIS.	M.G.
DATA	26.02.04
VISTO	V.G.

N.	DATA	MODIFICHE	DIS.	VISTO



2	TUBO	C 6022	1	Lega Al	
1	PIASTRA A 4 FORI	C 5962	1	Lega Al	
POS.	DENOMINAZIONE	N° DISEGNO	N° PEZZI	MATERIALE	NOTE