

s.r.l. GORLA
MORSETTERIE
MILANO

GIUNZIONE PIASTRA
E CORDA BINATA ϕ 36
A COMPRESSIONE INTERASSE 200 mm

DIS. N. C 6457

SCALA 1:2

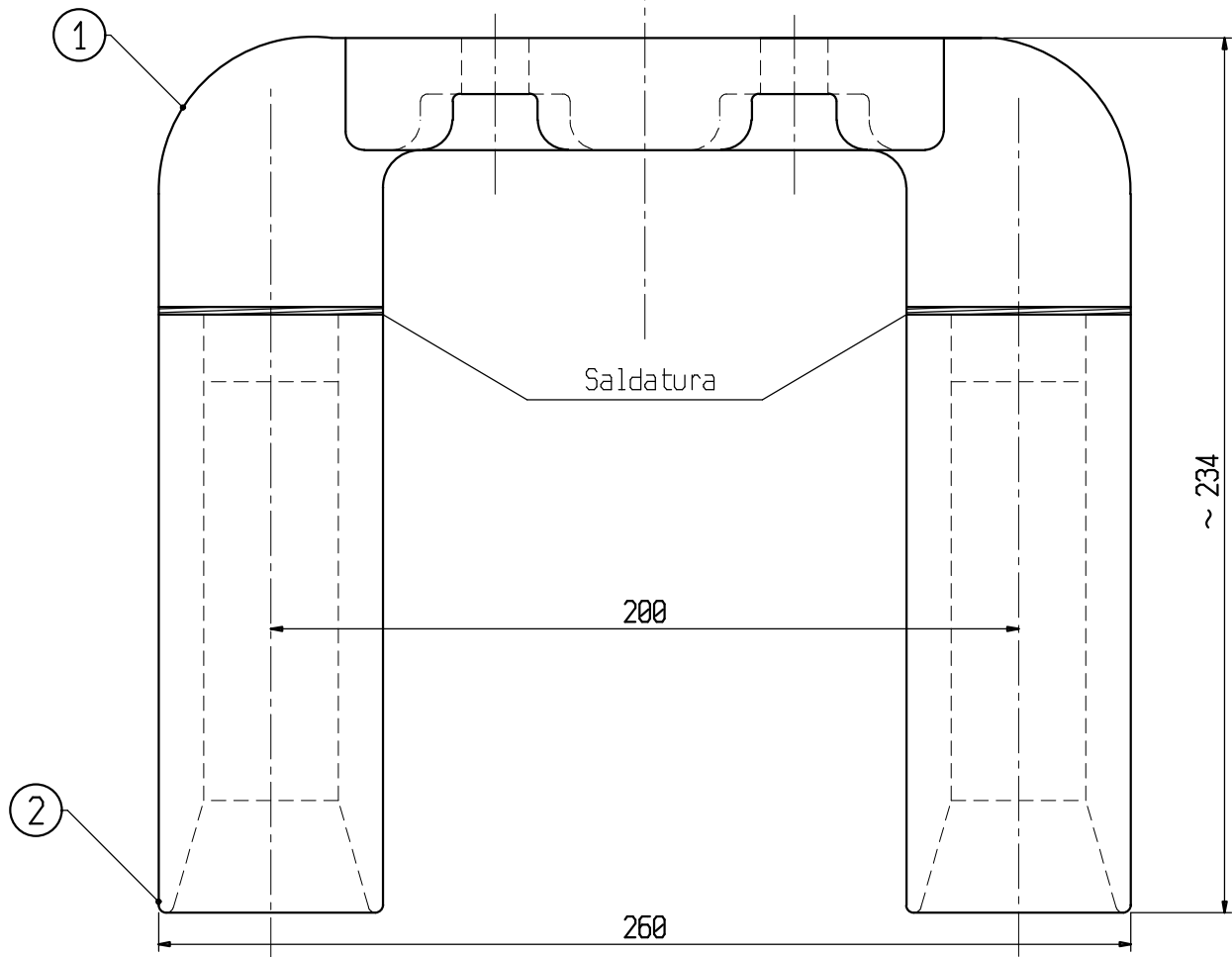
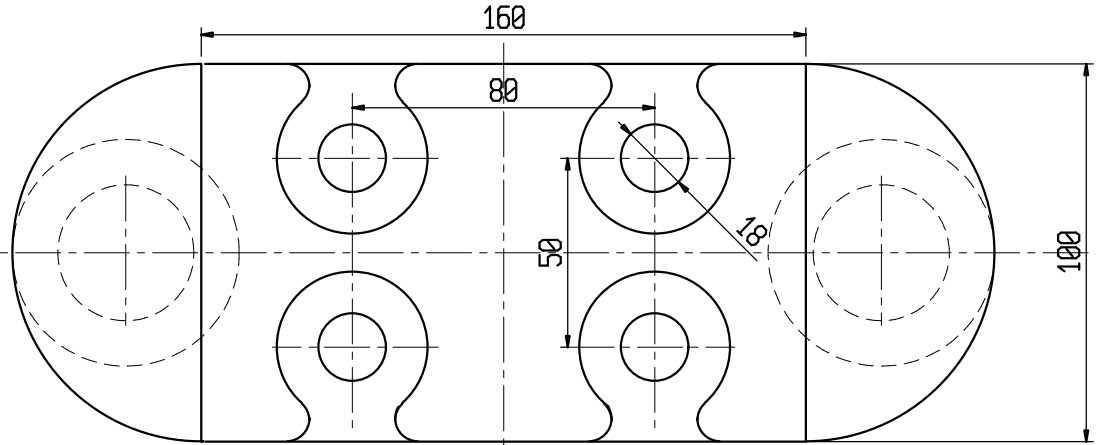
DISEGNATO M.G. DATA 23.05.97

APPROVATO U.G. DATA 23.05.97

SEZIONE TECNICA D'OFFICINA

UE LM 1022

N.	DATA	MODIFICHE	DIS.	APPROVATO
.
.



2	TUBO	C 6022	2	Lega Al	
1	CORPO LATO PIASTRA	C 6218	1	Lega Al	
POS.	DENOMINAZIONE	N° DISEGNO	N° PEZZI	MATERIALE	NOTE