

s.r.l. GORLA
MORSETTERIE
MILANO

UFFICIO TECNICO

MORSETTO DIRITTO
PER COND. A1 \varnothing 36 mm

UE LM 1021

DIS. N. C 6039

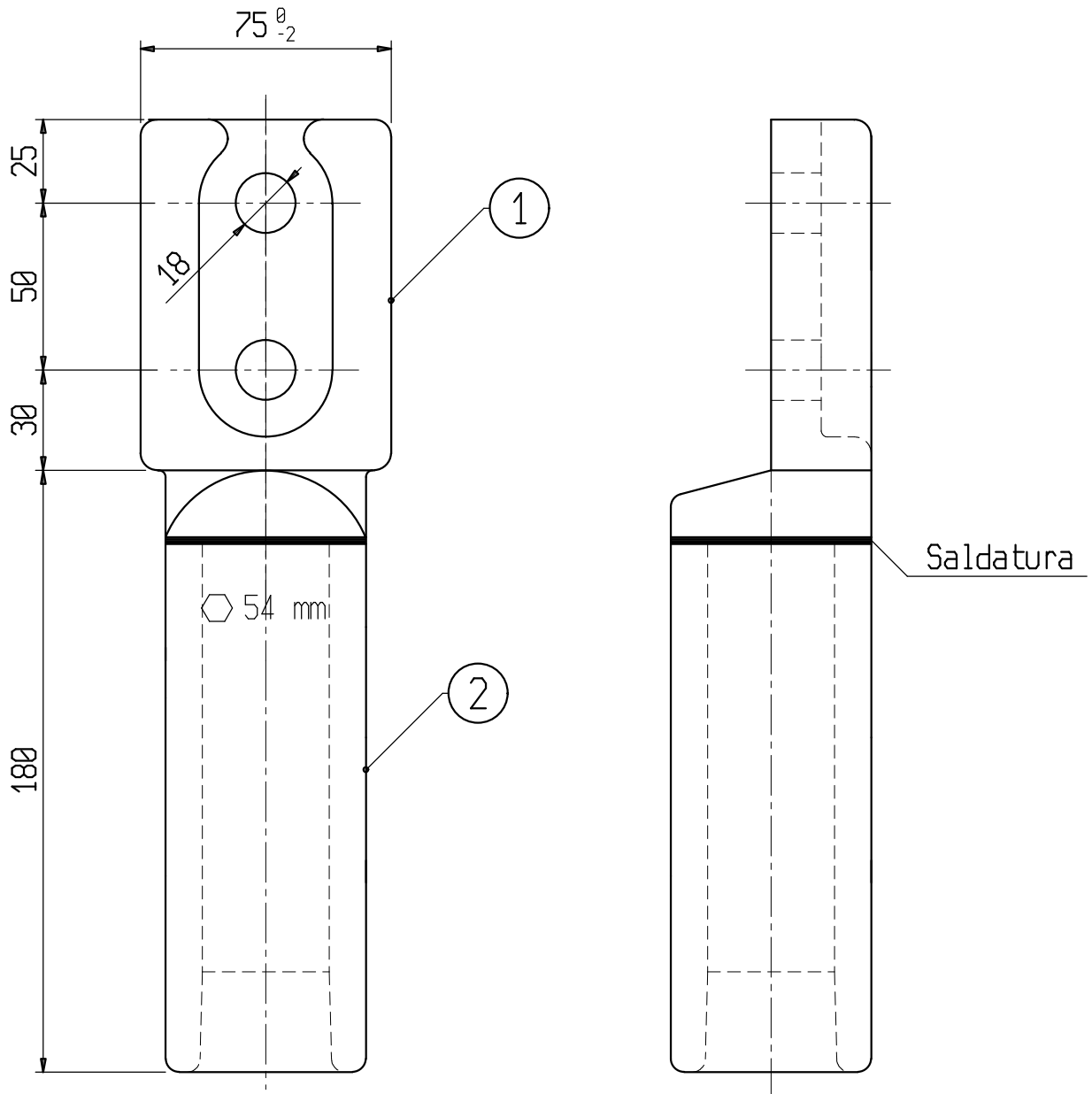
SCALA 1:2

DIS. M.G.

DATA 23.01.04

VISTO V.G.

N.	DATA	MODIFICHE	DIS.	VISTO
1	06.09.10	AGG.TO GENERALE	M.G.	V.G.



2	TUBO	C 6022	1	EN AW-6060 UNI EN 573-3	
1	TERMINALE PIATTO	C 0398	1	EN AC-42100 UNI EN 1706	
POS.	DENOMINAZIONE	N° DISEGNO	N° PEZZI	MATERIALE	NOTE