

s.r.l. GORLA  
MORSETTERIE  
MILANO

UFFICIO TECNICO

MORSA PORTANTE A "T"  
PER CORDA  $\varnothing$  30-36 mm PASSANTE  
E FLANGIA

UE LM 1017

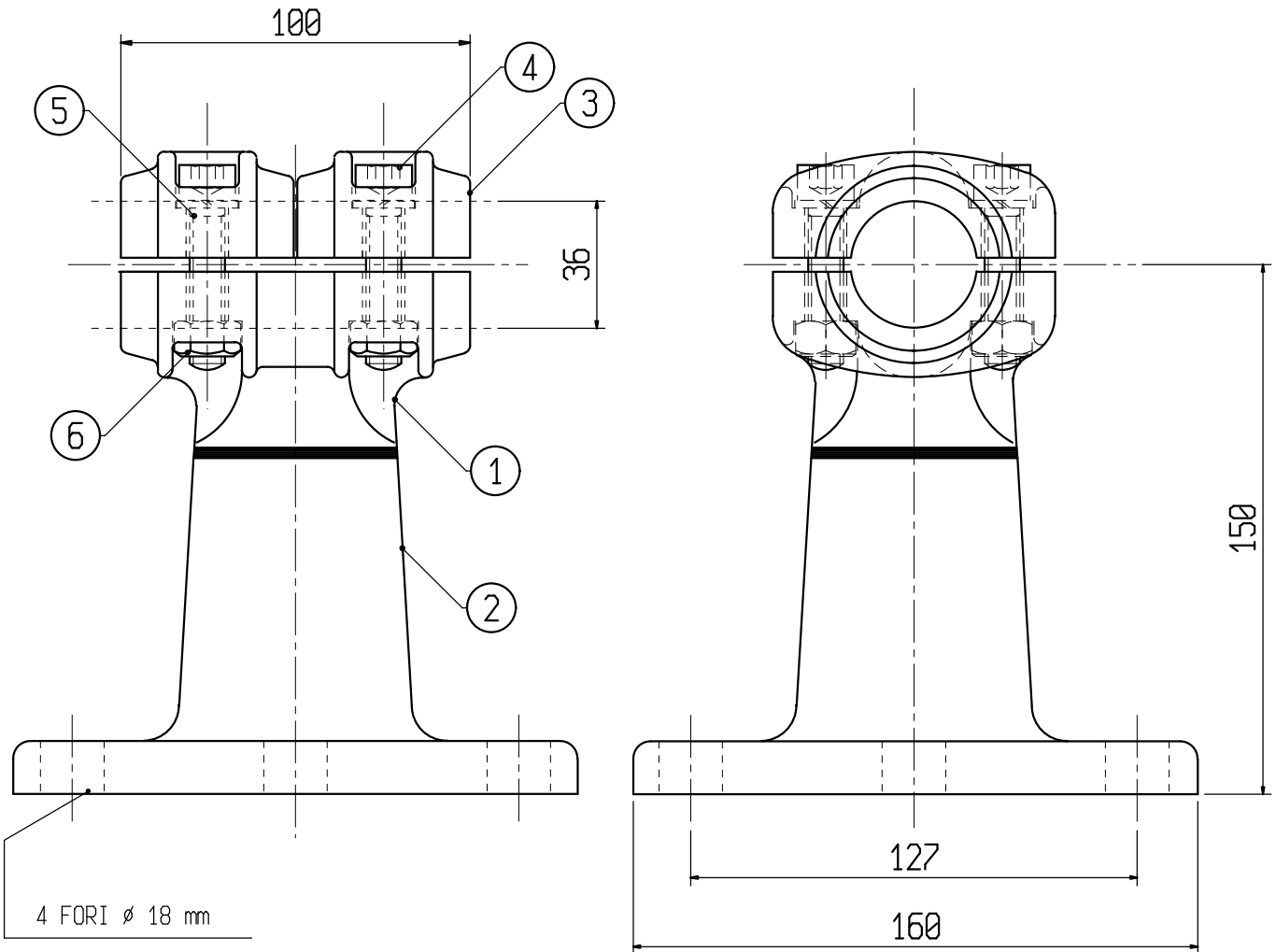
DIS. N. C 6468

SCALA 1:2

DISEGNATO  
TECMIR DATA  
07.02.79

APPROVATO  
U.G. DATA  
07.02.79

N.	DATA	MODIFICHE	DIS.	APPROVATO
1	11.03.98	DISEGNATO A CAD	M.G.	U.G.



6	DADO ESAG. M10	3316	4	ACC. INOX	
5	ROSETTA ELASTICA A 10	710	4	ACC. INOX	
4	VITE TCEI M 10X50	5943	4	ACC. INOX	
3	COPERCHIO	C 6049	2	Lega A1	
2	FLANGIA	C 6159	1	Lega A1	
1	CORPO	C 6287	1	Lega A1	
POS.	DENOMINAZIONE	N° DISEGNO	N° PEZZI	MATERIALE	NOTE