

s.r.l. GORLA
MORSETTERIE
MILANO

UFFICIO TECNICO

CAPOCORDA a compressione
diritto in All. per corda
sez. 70 mmq. attacco a perno
filettato
UE LM 991

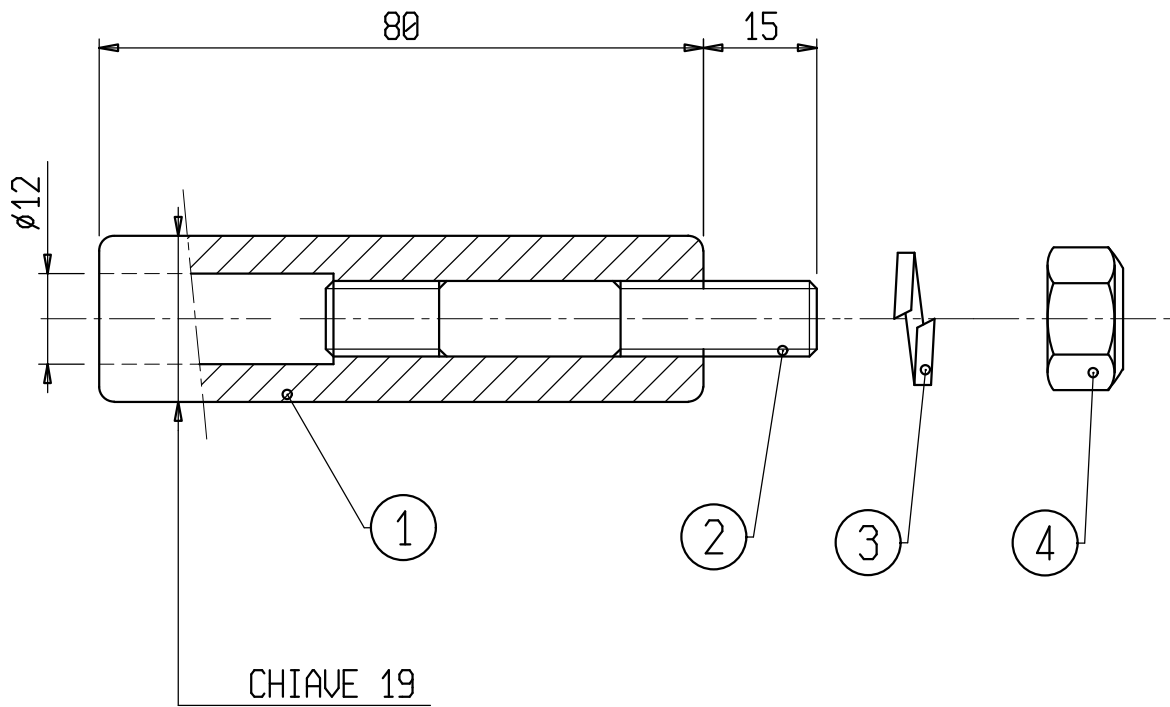
DIS. N. C 690

SCALA 1:1

DISEGNATO Q B DATA 07.04.75

APPROVATO U.G. DATA 28.07.98

N.	DATA	MODIFICHE	DIS.	APPROVATO
1	28.07.98	AGGIORNATO E DISEGNATO A CAD	DI FLORIO	U.G.
2	03.09.01	AGGIORNATO	M.G.	U.G.



4	DADO AR M10	3316	1	ACC. INOX	
3	ROSETTA ELASTICA A10	710	1	ACC. INOX	
2	PRIGIONIERO M10x50	5913	1	ACC. INOX	
1	CORPO DEL CAPOCORDA	C 690 BIS	1	Lega A1	
POS.	DENOMINAZIONE	N° DISEGNO	N° PEZZI	MATERIALE	NOTE