

s.r.l. GORLA
MORSETTERIE
MILANO

UFFICIO TECNICO

CAPOCORDA a compressione
PER CORDA ACCIAIO
Ø 10,5 mm

UE DM 1203/1

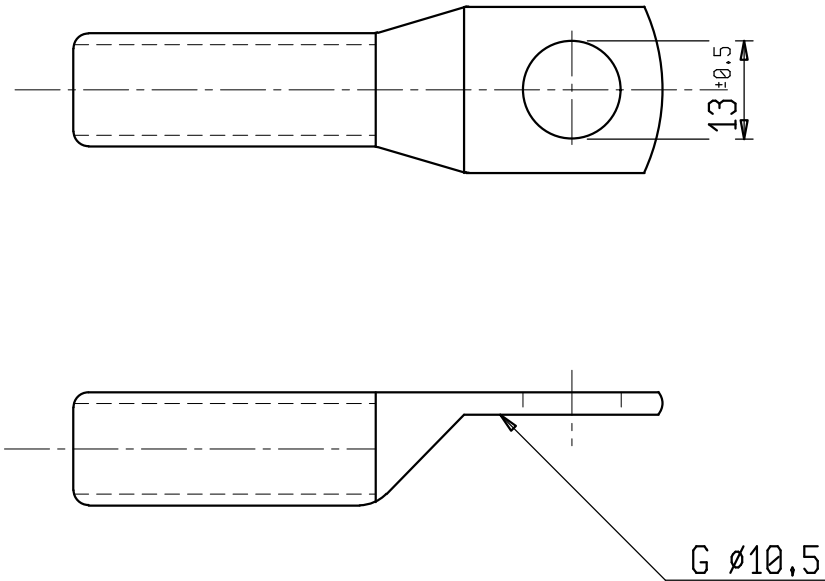
DIS. N. DR 12031

SCALA 1:1

DISEGNATO M.G. DATA 14.12.99

APPROVATO U.G. DATA 14.12.99

N.	DATA	MODIFICHE	DIS.	APPROVATO
.
.



1	CORPO DEL CAPOCORDA	DR 12031BIS	1	Lega Cu	STAGNATO
POS.	DENOMINAZIONE	N° DISEGNO	N° PEZZI	MATERIALE	NOTE