

s.r.l. GORLA  
MORSETTERIE  
MILANO

UFFICIO TECNICO

CAPOCORDA a compressione  
PER CONDUTTORE Cu  
sez. 125 mmq.

UE DM 1202

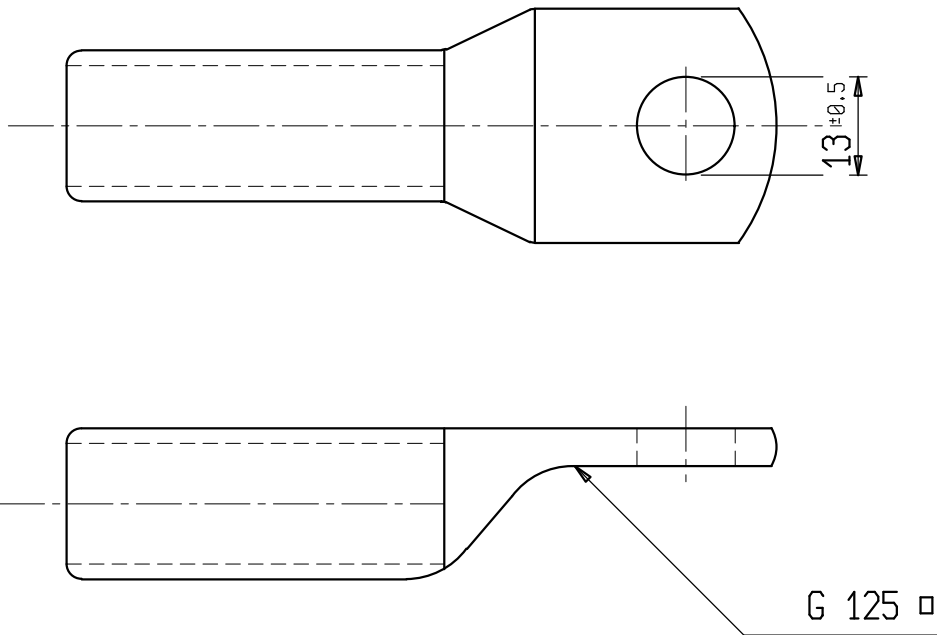
DIS. N. DR 1202

SCALA 1:1

DISEGNATO M.G. DATA 14.12.99

APPROVATO U.G. DATA 14.12.99

N.	DATA	MODIFICHE	DIS.	APPROVATO
.	.	.	.	.
.	.	.	.	.



1	CORPO DEL CAPOCORDA	DR 1202 BIS	1	Lega Cu	STAGNATO
POS.	DENOMINAZIONE	N° DISEGNO	N° PEZZI	MATERIALE	NOTE