

s.r.l. GORLA  
MORSETTERIE  
MILANO

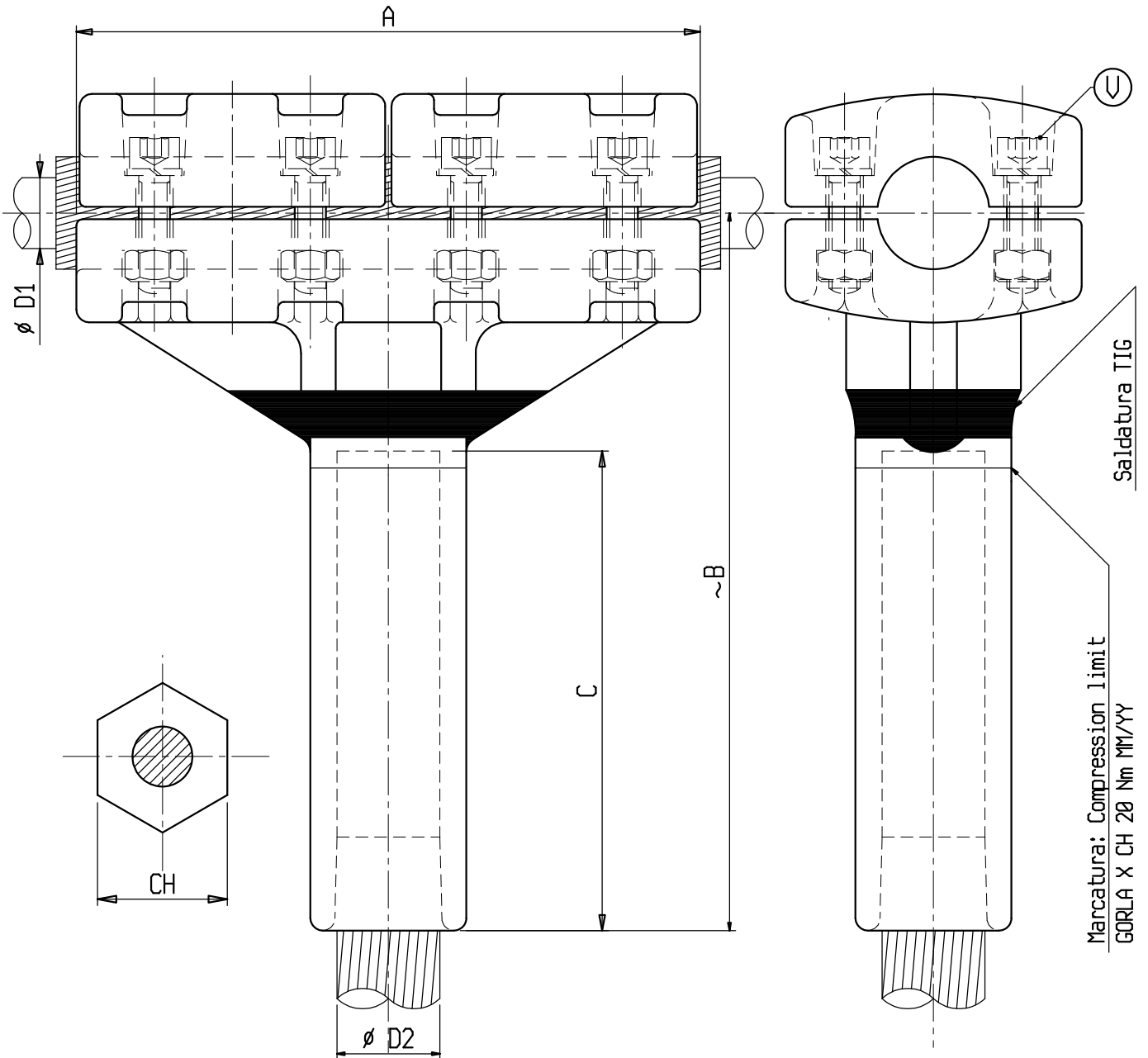
UFFICIO TECNICO

GIUNZIONE A "T" PER CORDA  
A1 PASSANTE CON BARRETTE PREFORMATE  
DERIVATA CORDA A1 A COMPRESS.

DIS. N. 89/AA/X

Rev. 6 del 24.07.15

Pag. 1/2



Saldatura TIG

Marcatura: Compression limit  
GORLA X CH 20 Nm MM/YY

Materiale: Lega di Alluminio  
Bulloneria: Acciaio inossidabile

