

s.r.l. GORLA
MORSETTERIE
MILANO

UFFICIO TECNICO

DISTANZIATORE PER CORDA
AI BINATA

DIS. N. 75/AA/X

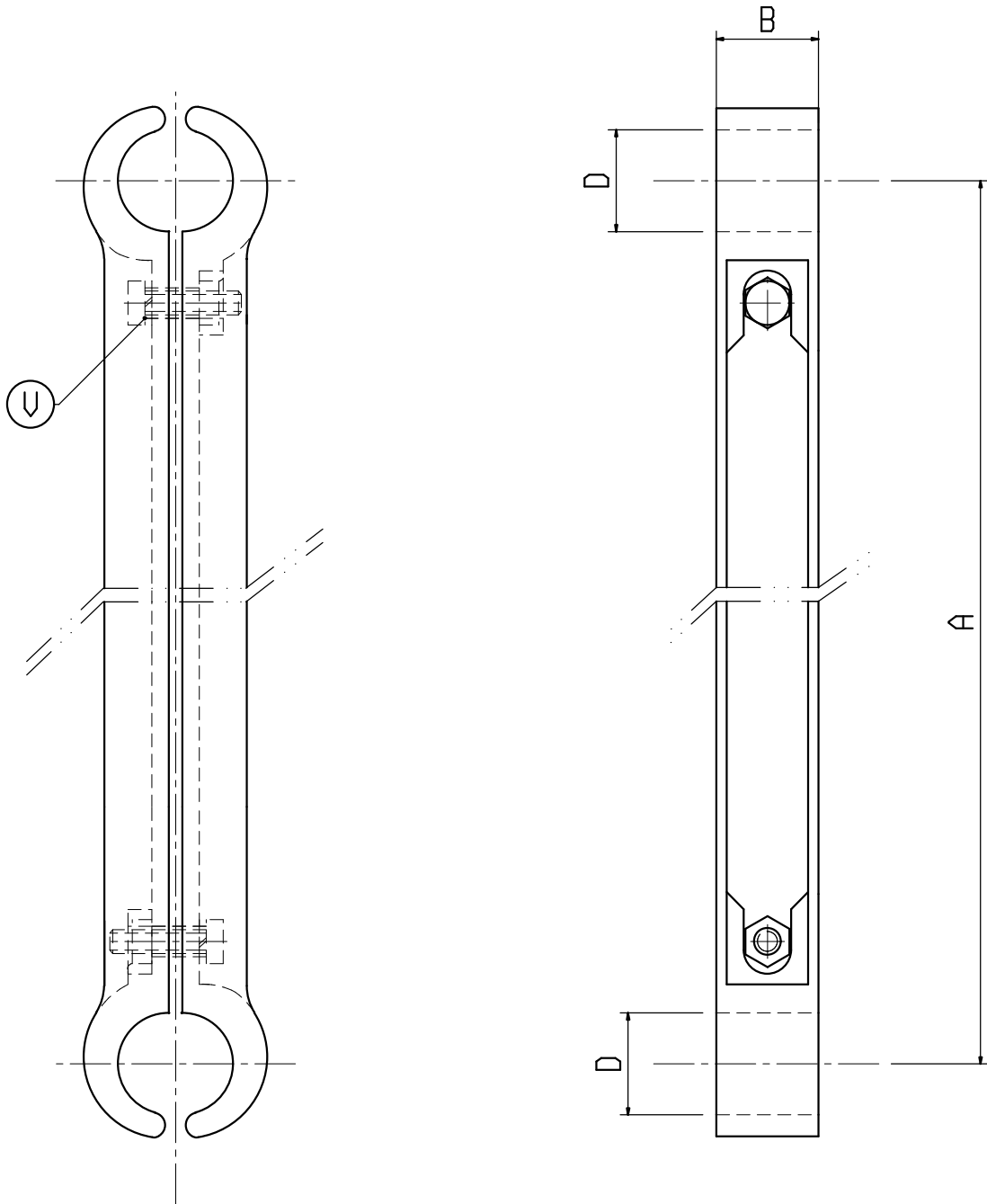
SCALA

DISEGNATO

DATA

APPROVATO

DATA



Materiale: lega di Alluminio
Bulloneria: Acciaio inossidabile

| X | ∅ CONDUTTORE | A | B | U1 | X | ∅ CONDUTTORE | A | B | U1 |
|-----------|--------------|-----|----|----|---|--------------|---|---|----|
| | D | | | | | D | | | |
| C 6698293 | 29,3 | 200 | 30 | M8 | | | | | |
| C 6698 | 36 | 200 | 30 | M8 | | | | | |
| C 6699269 | 26,9 | 400 | 30 | M8 | | | | | |
| C 6699 | 36 | 400 | 30 | M8 | | | | | |