

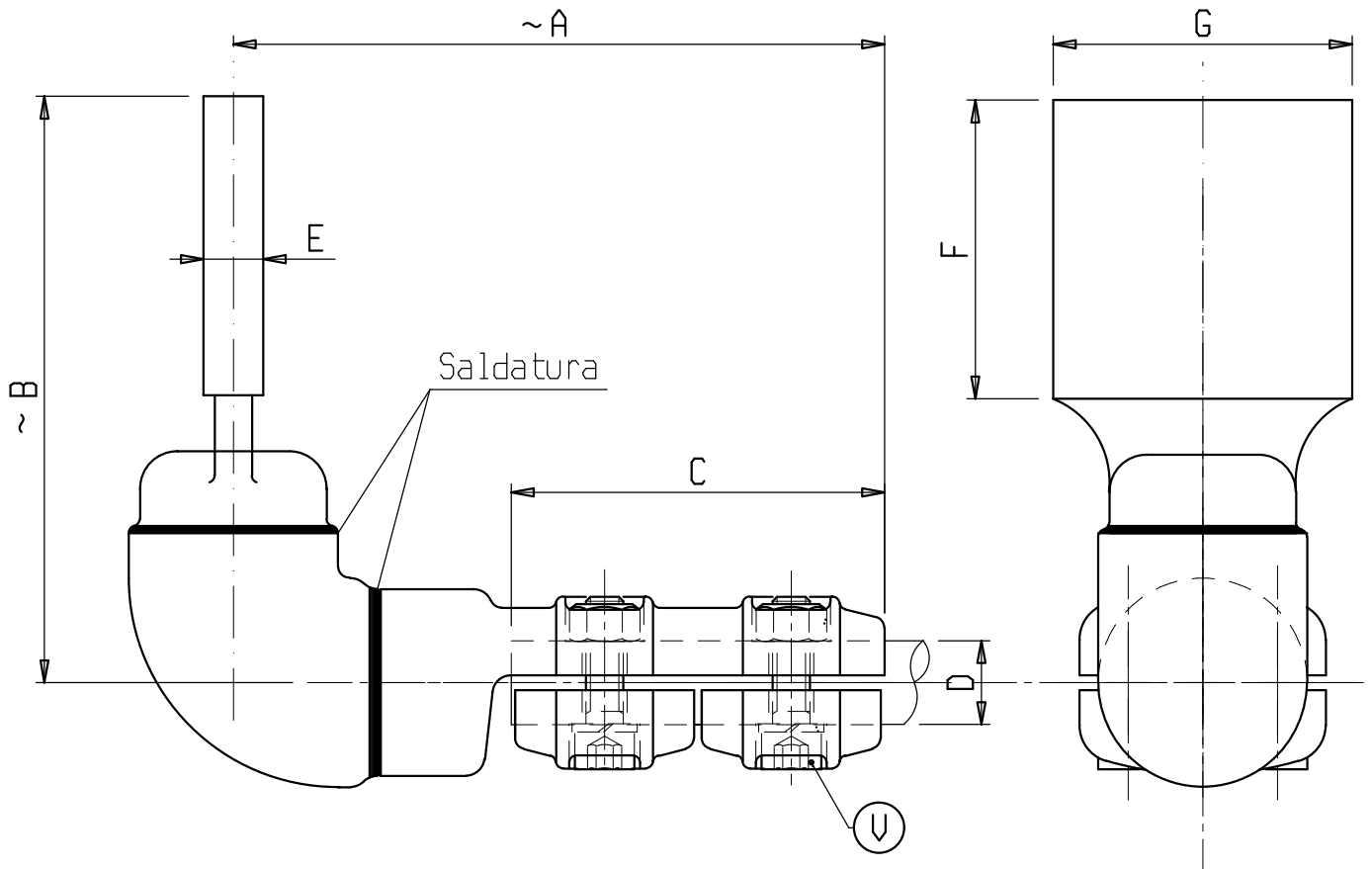
s.r.l. GORLA  
MORSETTERIE  
MILANO

UFFICIO TECNICO

GIUNZIONE A 90°  
PER TUBO O CORDA A1  
E PIATTO A1

DIS. N. 22/AA/X

Rev.2 del 06.12.10



Materiale: lega di Alluminio  
Bulloneria: Acciaio inossidabile

X	∅ COND.	A	B	C	E	F	G	U	X	∅ COND.	A	B	C	E	F	G	U
	D									D							
C 0406AA	12-20	175	190	100	10	100	80	M10	C 0211AA	32-36	180	230	100	16	100	100	M10
C 0961AA	20-25	175	170	100	15	80	80	M10	C 6712AA	32-36	180	250	100	10	120	120	M10
C 6726AA	20-25	175	250	100	10	120	120	M10	C 6625AA	36-40	190	170	100	15	80	80	M10
C 0962AA	32-36	180	170	100	15	80	80	M10	C 0693AA	36-40	190	250	100	10	120	120	M10