

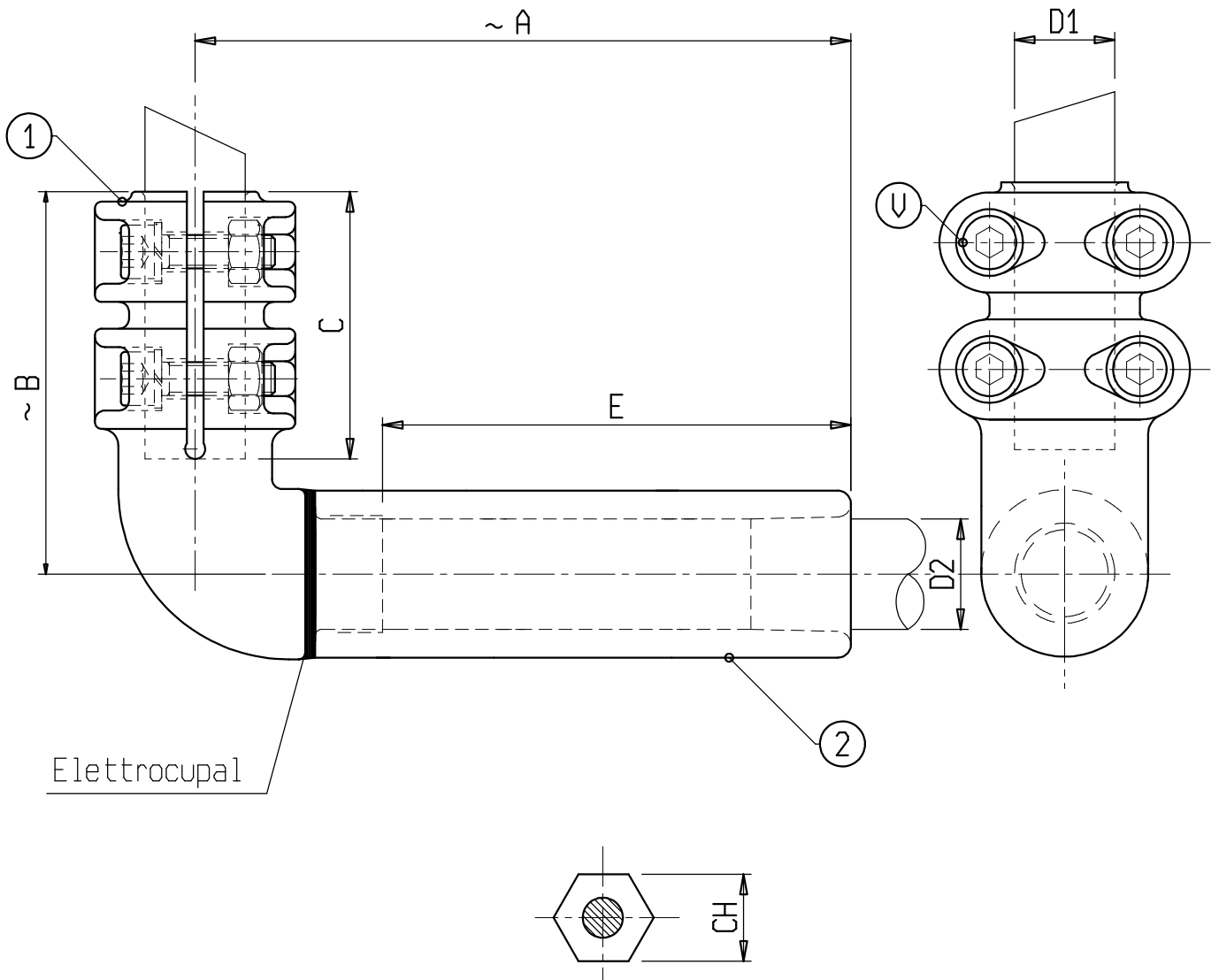
s.r.l. GORLA
MORSETTERIE
MILANO

UFFICIO TECNICO

GIUNZIONE A 90°
PER CODOLO CU E CORDA A1
A COMPRESIONE

DIS. N. 21/BA/X

Rev1 del 30.10.05



Materiale: 1 lega di Rame; 2 lega di Alluminio
Bulloneria: Acciaio inossidabile

