

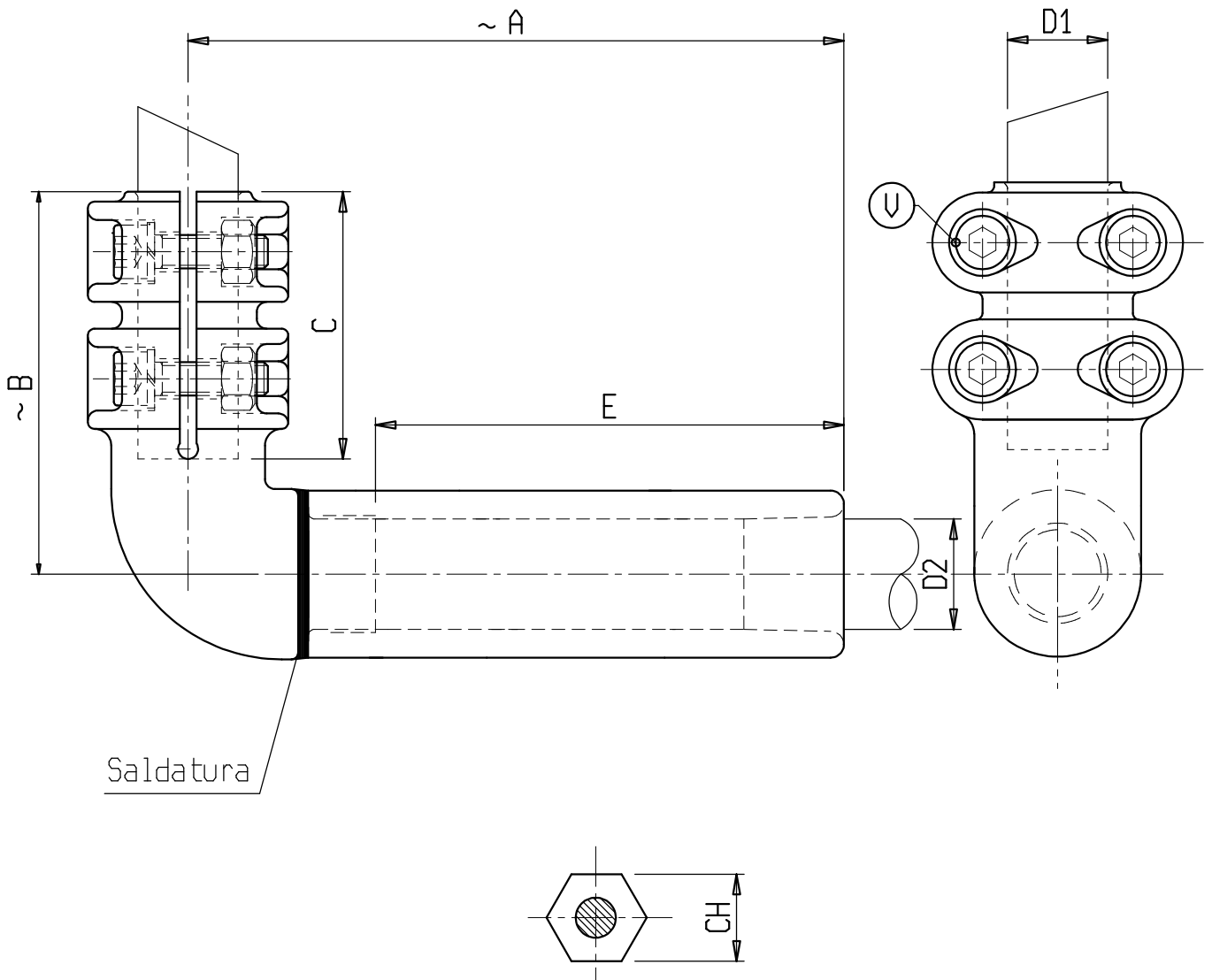
s.r.l. GORLA
MORSETTERIE
MILANO

UFFICIO TECNICO

GIUNZIONE A 90°
PER CODOLO A1 E CORDA A1
A COMPRESSIONE

DIS. N. 21/AA/X

Rev.1 del 30.10.06



Materiale: lega di Alluminio
Bulloneria: Acciaio inossidabile

