

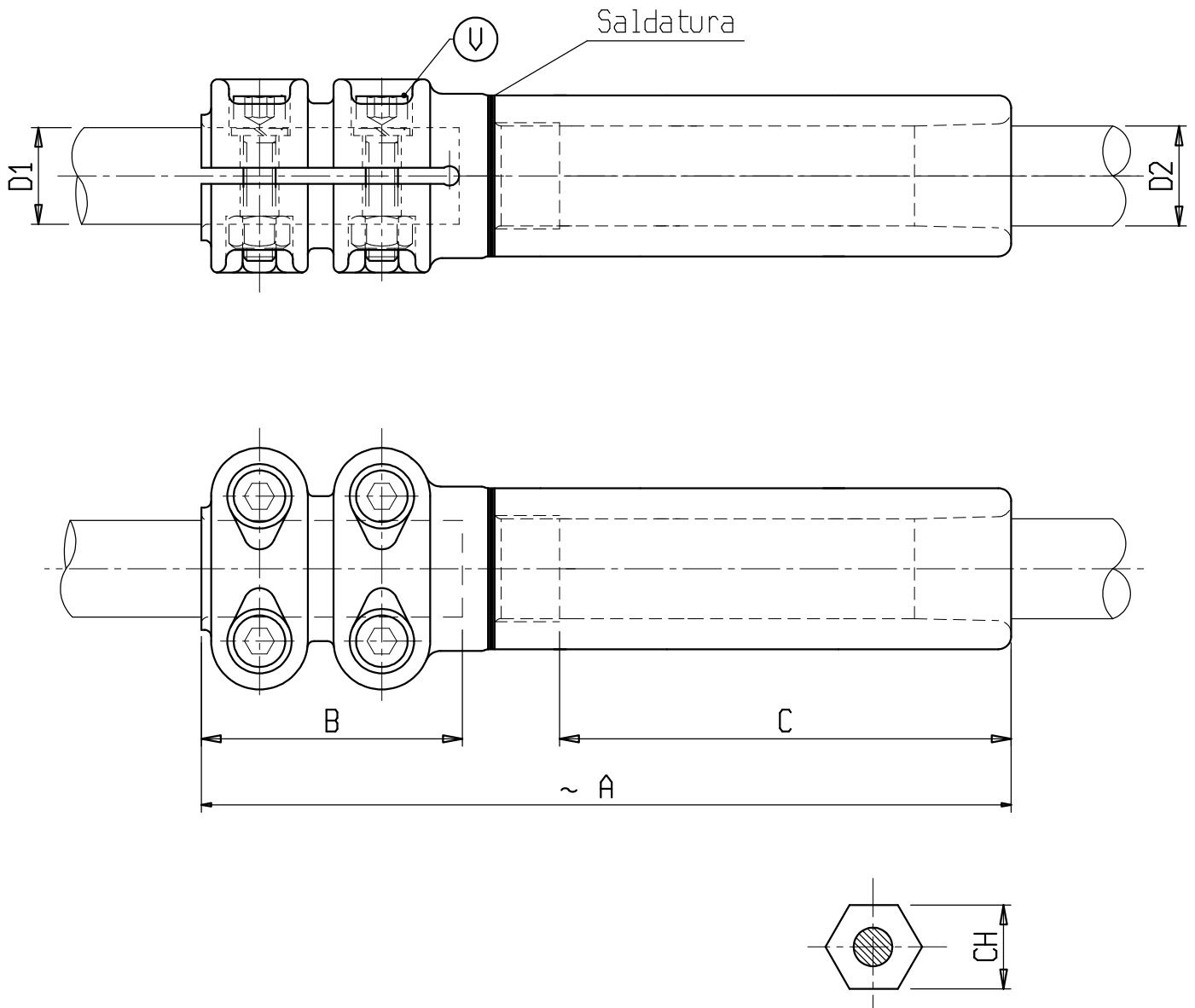
s.r.l. GORLA  
MORSETTERIE  
MILANO

UFFICIO TECNICO

GIUNZIONE DIRITTA  
PER CODOLO A1  
E CORDA A1 A COMPRESS.

DIS. N. 13/AA/X

Rev.2 del 25.06.14



Materiale: Lega di Alluminio  
Bulloneria: Acciaio inossidabile

s.r.l. GORLA  
MORSETTERIE  
MILANO

UFFICIO TECNICO

GIUNZIONE DIRITTA  
PER CODOLO A1  
E CORDA A1 A COMPRESS.

DIS. N. 13/AA/X

Rev.12 del 28.07.23

| X            | Ø CONDUTTORE |             | A   | B  | C   | V   | CH | X           | Ø CONDUTTORE |               | A   | B   | C   | V   | CH |
|--------------|--------------|-------------|-----|----|-----|-----|----|-------------|--------------|---------------|-----|-----|-----|-----|----|
|              | D1           | D2          |     |    |     |     |    |             | D1           | D2            |     |     |     |     |    |
| C 0708AAC    | 20           | 11-14       | 260 | 80 | 145 | M10 | 26 | C 1646AAC   | 50           | 30.5-32.5     | 260 | 80  | 145 | M10 | 44 |
| C 6863AAC    | 20           | 14-17       | 260 | 80 | 145 | M10 | 26 | C 1645AAC   | 50           | 35.5-37.5     | 260 | 80  | 145 | M10 | 54 |
| C 0760AAC    | 20           | 17-19       | 260 | 80 | 145 | M10 | 34 | C 6525AAP   | 60           | 32.5-35.5     | 260 | 80  | 145 | M10 | 54 |
| C 0766AAC    | 20           | 19-22       | 260 | 80 | 145 | M10 | 34 | C 6744AAC   | 30           | 23.5-25.5     | 260 | 90  | 145 | M10 | 44 |
| C 0769AAC    | 20           | 22-23.5     | 260 | 80 | 145 | M10 | 34 | C 6883AAC   | 30           | 11-14         | 300 | 120 | 145 | M10 | 26 |
| C 0781AAC    | 20           | 23.5-25.5   | 260 | 80 | 145 | M10 | 44 | C 6884AAC   | 30           | 14-17         | 300 | 120 | 145 | M10 | 26 |
| C 0782AAC    | 20           | 27.5-30.5   | 260 | 80 | 145 | M10 | 44 | C 688517AAC | 30           | 17-19         | 300 | 120 | 145 | M10 | 34 |
| C 0786AAC    | 20           | 30.5-32.5   | 260 | 80 | 145 | M10 | 44 | C 6885AAC   | 30           | 19-22         | 300 | 120 | 145 | M10 | 34 |
| C 0788AAC    | 20           | 32.5-35.5   | 260 | 80 | 145 | M10 | 54 | C 6886AAC   | 30           | 22-23.5       | 300 | 120 | 145 | M10 | 34 |
| C 0790AAC    | 20           | 35.5-37.5   | 260 | 80 | 145 | M10 | 54 | C 1428AAC   | 30           | 21,5-23.5ZTAL | 340 | 120 | 185 | M10 | 44 |
| C 1358AAC    | 30           | 12,7 ZTAL   | 300 | 80 | 185 | M10 | 26 | C 0686AAC   | 30           | 40,5-43,5     | 325 | 120 | 170 | M10 | 60 |
| C 6673AAP    | 30           | 11-14       | 260 | 80 | 145 | M10 | 26 | C 6667AAC   | 40           | 32.5-35.5     | 280 | 100 | 145 | M10 | 54 |
| C 6389AAC    | 30           | 14-17       | 260 | 80 | 145 | M10 | 26 | C 688719AAC | 40           | 19-22         | 300 | 120 | 145 | M10 | 34 |
| C 0443AAC    | 30           | 17-19       | 260 | 80 | 145 | M10 | 34 | C 6887AAC   | 40           | 22-23,5       | 300 | 120 | 145 | M10 | 34 |
| C 6677AAP    | 30           | 19-22       | 260 | 80 | 145 | M10 | 34 | C 1429AAC   | 40           | 21,5-23.5ZTAL | 340 | 120 | 185 | M10 | 44 |
| C 6270AAP    | 30           | 22-23.5     | 260 | 80 | 145 | M10 | 34 | C 0100AAC   | 40           | 25.5-27.5     | 300 | 120 | 145 | M10 | 44 |
| C 0853AAC    | 30           | 25.5-27.5   | 260 | 80 | 145 | M10 | 44 | C 6888AAC   | 40           | 27.5-30.5     | 300 | 120 | 145 | M10 | 44 |
| C 6616AAC    | 30           | 27.5-30.5   | 260 | 80 | 145 | M10 | 44 | C 1709AAC   | 40           | 30.5-32.5     | 300 | 120 | 145 | M10 | 44 |
| C 6266AAP    | 30           | 30.5-32.5   | 260 | 80 | 145 | M10 | 44 | C 6196AAC   | 40           | 35.5-37.5     | 300 | 120 | 145 | M10 | 54 |
| C 6523AAP    | 30           | 32.5-35.5   | 260 | 80 | 145 | M10 | 54 | C 6745AAC   | 50           | 23.5-25.5     | 300 | 120 | 145 | M10 | 44 |
| C 6419AAP    | 30           | 35.5-37.5   | 260 | 80 | 145 | M10 | 54 | C 1710AAC   | 50           | 30.5-32.5     | 300 | 120 | 145 | M10 | 44 |
| C 0860AAC    | 40           | 11-14       | 260 | 80 | 145 | M10 | 26 | C 0222AAC   | 50           | 35.5-37.5     | 300 | 120 | 145 | M10 | 54 |
| C 0860127AAC | 40           | 11-14 ZTAL  | 260 | 80 | 185 | M10 | 26 |             |              |               |     |     |     |     |    |
| C 6768AAC    | 40           | 14-17       | 260 | 80 | 145 | M10 | 26 |             |              |               |     |     |     |     |    |
| C 0511AAC    | 40           | 15-16.5ZTAL | 300 | 80 | 185 | M10 | 34 |             |              |               |     |     |     |     |    |
| C 6412AA     | 40           | 17-19       | 260 | 80 | 145 | M10 | 34 |             |              |               |     |     |     |     |    |
| C 0486AAC    | 40           | 19,6 ZTAL   | 300 | 80 | 185 | M10 | 34 |             |              |               |     |     |     |     |    |
| C 0862AAC    | 40           | 19-22       | 260 | 80 | 145 | M10 | 34 |             |              |               |     |     |     |     |    |
| C 6271AA     | 40           | 22-23,5     | 260 | 80 | 145 | M10 | 34 |             |              |               |     |     |     |     |    |
| C 0863AAC    | 40           | 25.5-27.5   | 260 | 80 | 145 | M10 | 44 |             |              |               |     |     |     |     |    |
| C 6439AAP    | 40           | 27.5-30.5   | 260 | 80 | 145 | M10 | 44 |             |              |               |     |     |     |     |    |
| C 6226AA     | 40           | 30.5-32.5   | 260 | 80 | 145 | M10 | 44 |             |              |               |     |     |     |     |    |
| C 6524AAP    | 40           | 32.5-35.5   | 260 | 80 | 145 | M10 | 54 |             |              |               |     |     |     |     |    |
| C 6222AAP    | 40           | 35.5-37.5   | 260 | 80 | 145 | M10 | 54 |             |              |               |     |     |     |     |    |