

s.r.l. GORLA  
MORSETTERIE  
MILANO

UFFICIO TECNICO

DERIVAZIONE A "T" PER CORDA  
CU PASSANTE SERRAG. A 4 BULL.  
DERIVATO PIATTO CU LONGITUDINALE

DIS. N. 08/BB/X

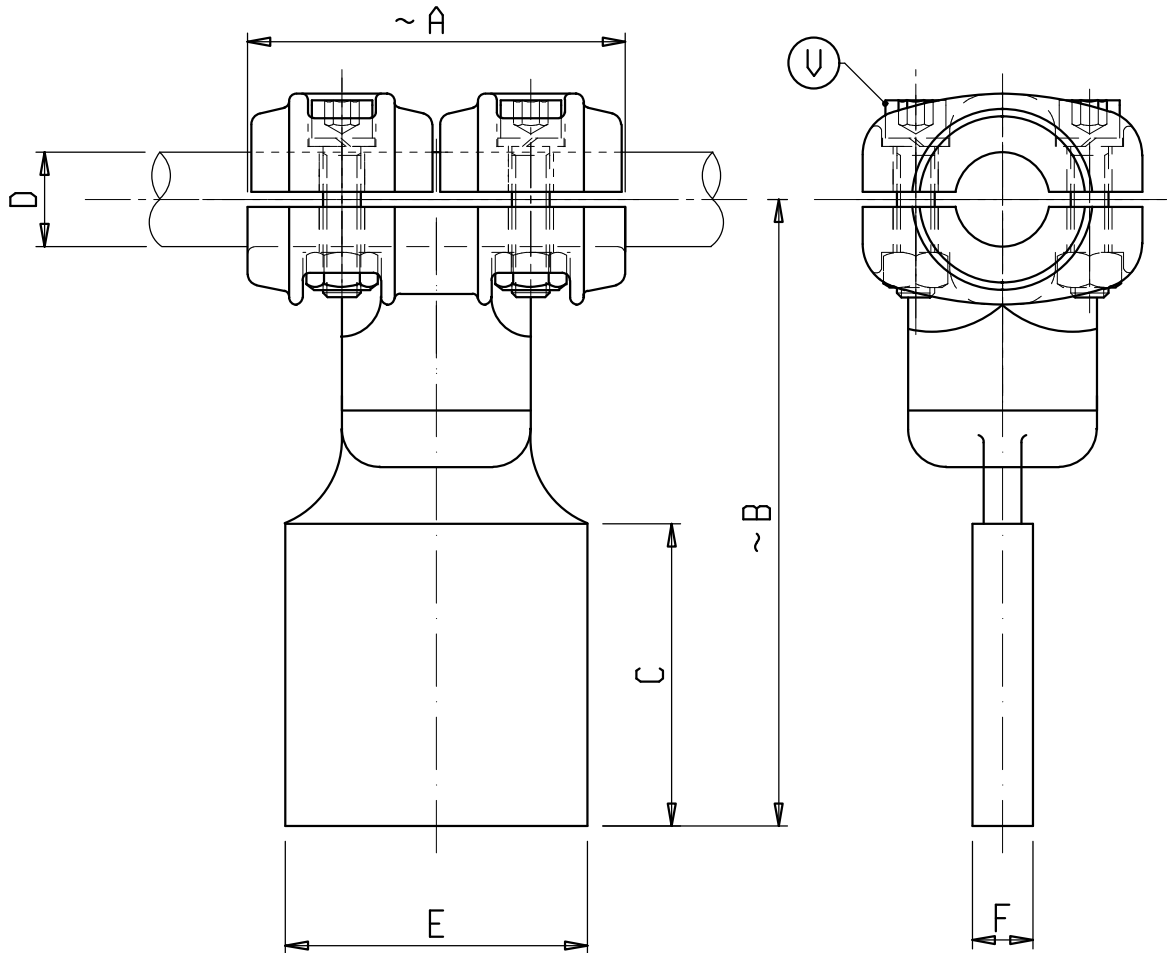
SCALA

DISEGNATO

DATA

APPROVATO

DATA



Materiale: lega di Rame  
Bulloneria: Acciaio inossidabile

X	∅ COND.	A	B	C	E	F	U	X	∅ COND.	A	B	C	E	F	U
	D								D						
C 0536BB	12-20	100	165	80	50	15	M10	C 6546BB	32-36	100	170	80	80	15	M10
C 0535BB	12-20	100	165	80	80	15	M10	C 0553BB	32-36	100	190	100	100	15	M10
C 0543BB	12-20	100	185	100	100	15	M10	C 0554BB	36-40	100	175	80	80	15	M10
C 0545BB	20-25	100	165	80	80	15	M10	C 0555BB	36-40	100	195	100	100	15	M10
C 0550BB	20-25	100	185	100	100	15	M10	C 6053BB	36-40	100	245	100	150	20	M10
C 0551BB	25-32	100	165	80	80	15	M10								
C 6775BB	25-32	100	185	100	100	15	M10								

