

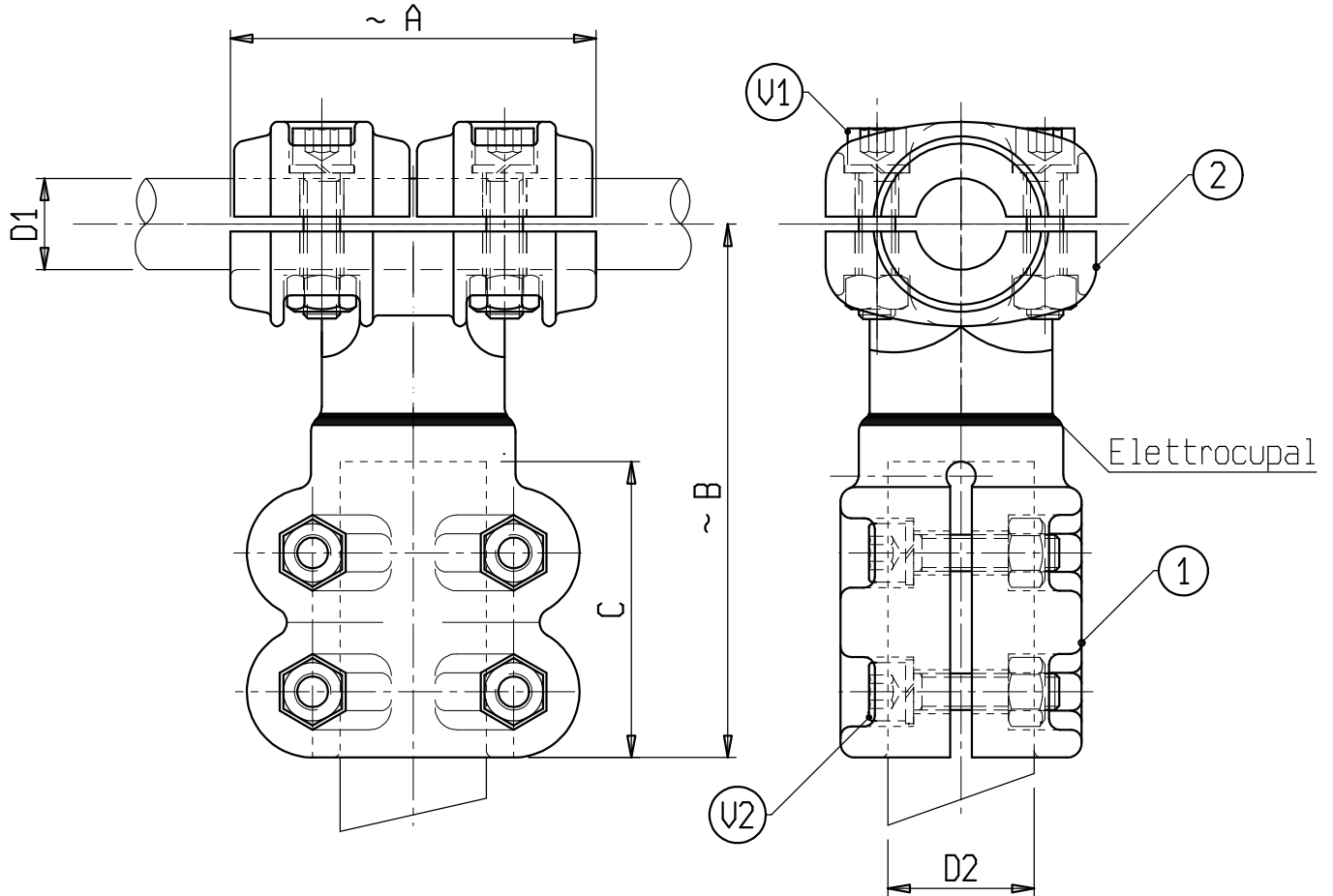
s.r.l. GORLA  
MORSETTERIE  
MILANO

UFFICIO TECNICO

DERIVAZIONE A "T" PER CORDA  
A1 PASSANTE SERRAG. A 4 BULL.  
DERIVATO CODOLO Cu

DIS. N. 06/AB/X

Rev. 2 del 14.09.17



Materiale: 1 lega di Rame; 2 lega di Alluminio  
Bulloneria: acciaio inossidabile

X	Ø CONDUTTORE		A	B	C	U1	U2	X	Ø CONDUTTORE		A	B	C	U1	U2
	D1	D2							D1	D2					
C 6467AB	12-20	20	100	145	80	M10	M10	C 6278AB	25-32	40	100	145	80	M10	M10
C 6283AB	12-20	30	100	145	80	M10	M10	C 6295AB	32-36	40	100	155	80	M10	M10
C 6285AB	12-20	40	100	145	80	M10	M10	C 6633AB	36-40	40	100	155	80	M10	M10
C 6914AB	20-25	20	100	145	80	M10	M10	C 6584AB	25-32	30	100	205	140	M10	M10
C 6273AB	20-25	30	100	145	80	M10	M10	C 6708AB	30-36	30	100	170	100	M10	M10
C 6275AB	20-25	40	100	145	80	M10	M10	C 6733AB	30-36	40	100	190	120	M10	M10
C 6286AB	25-32	30	100	145	80	M10	M10								
C 0501AB	32-36	30	100	145	80	M10	M10								

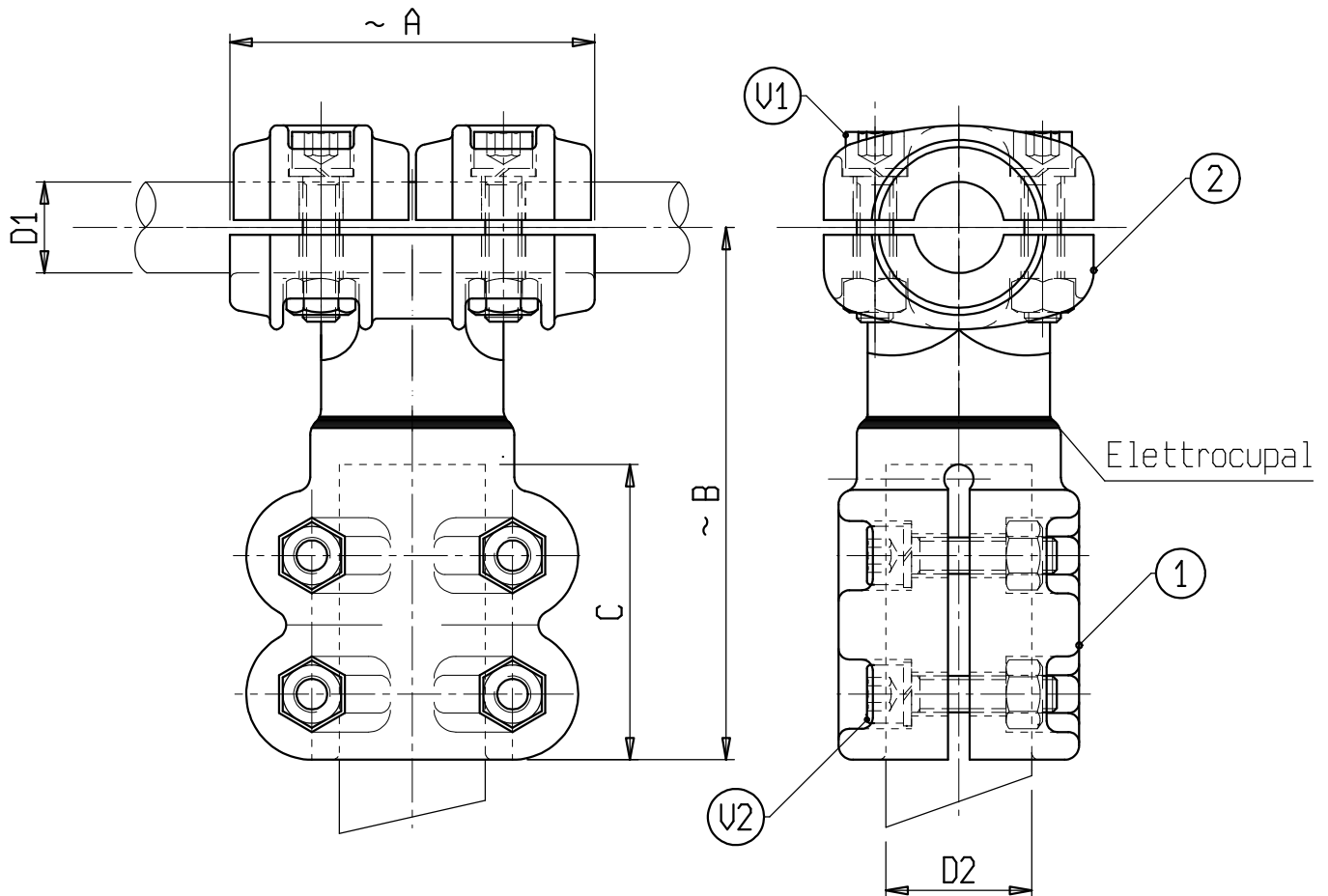
s.r.l. **GORLA**  
MORSETTERIE  
MILANO

UFFICIO TECNICO

DERIVAZIONE A "T" PER CORDA  
CU PASSANTE SERRAG. A 4 BULL.  
DERIVATO CODOLO A1

DIS. N. 06/BA/X

Rev.1 del 14.04.08



Materiale: 1 lega di Alluminio; 2 lega di Rame  
Bulloneria: acciaio inossidabile

X	Ø CONDUTTORE		A	B	C	V1	V2	X	Ø CONDUTTORE		A	B	C	V1	V2
	D1	D2							D1	D2					
C 6467BA	12-20	20	100	145	80	M10	M10	C 0501BA	32-36	30	100	150	80	M10	M10
C 6283BA	12-20	30	100	145	80	M10	M10	C 6295BA	32-36	40	100	150	80	M10	M10
C 6285BA	12-20	40	100	145	80	M10	M10	C 0502BA	36-40	20	100	155	80	M10	M10
C 6914BA	20-25	20	100	145	80	M10	M10	C 6660BA	36-40	30	100	155	80	M10	M10
C 6273BA	20-25	30	100	145	80	M10	M10	C 6633BA	36-40	40	100	155	80	M10	M10
C 6275BA	20-25	40	100	145	80	M10	M10	C 0280BA	55-60	40	100	160	80	M10	M10
C 0499BA	25-32	20	100	145	80	M10	M10	C 6584BA	25-32	30	100	205	140	M10	M10
C 6286BA	25-32	30	100	145	80	M10	M10	C 6708BA	30-36	30	100	170	100	M10	M10
C 6278BA	25-32	40	100	145	80	M10	M10	C 6733BA	30-36	40	100	190	120	M10	M10
C 0500BA	32-36	20	100	150	80	M10	M10								

s.r.l. GORLA  
MORSETTERIE  
MILANO

UFFICIO TECNICO

DERIVAZIONE A "T" PER CORDA  
A1 PASSANTE SERRAG. A 8 BULL.  
DERIVATO CODOLO CU

DIS. N. 07/AB/X

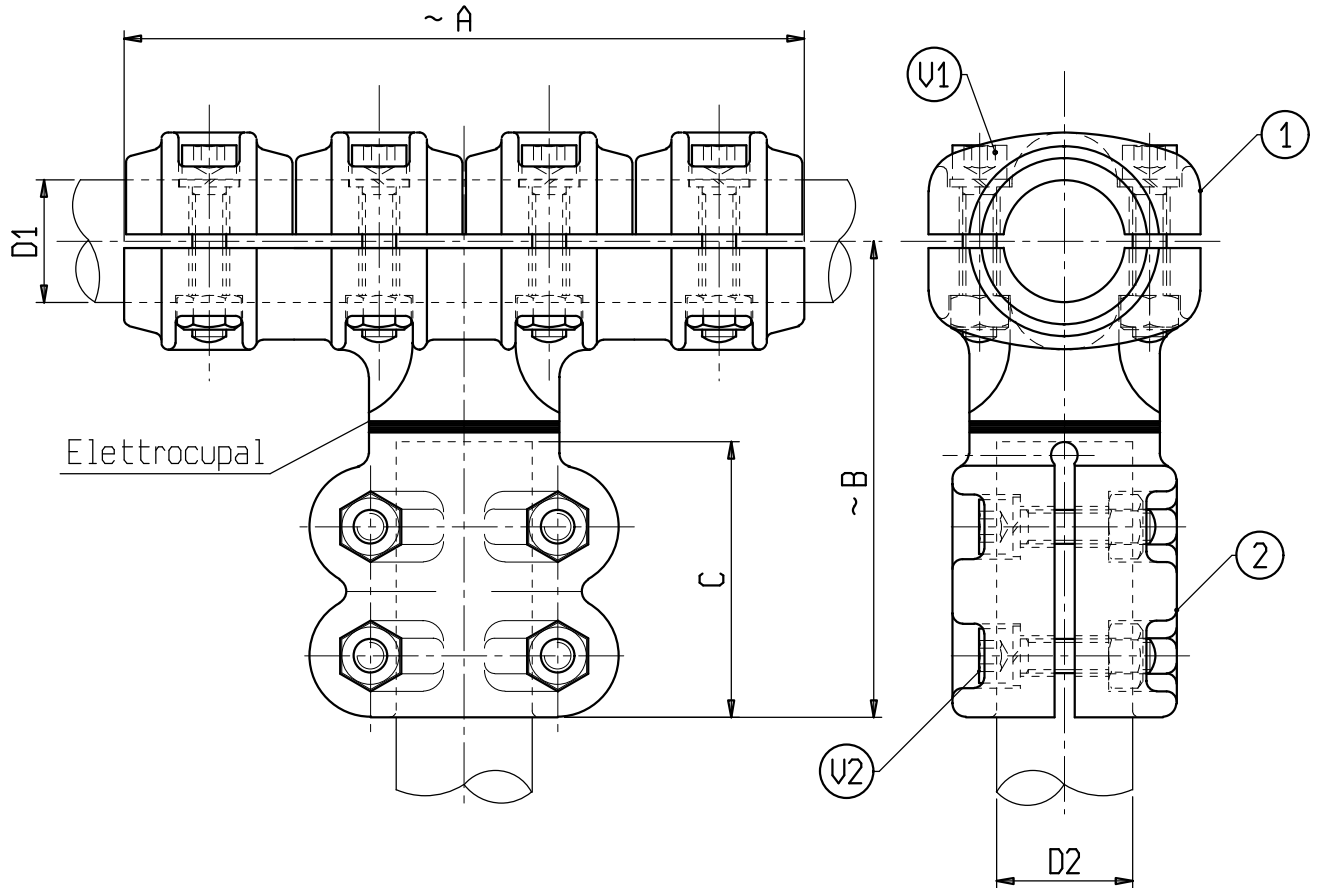
SCALA

DISEGNATO

DATA

APPROVATO

DATA



Materiale: 1 lega di Alluminio; 2 lega di Rame

Bulloneria: Acciaio inossidabile

X	Ø CONDUTTORE		A	B	C	U1	U2	X	Ø CONDUTTORE		A	B	C	U1	U2
	D1	D2							D1	D2					
C 0503AB	12-20	20	200	145	80	M10	M10	C 0515AB	32-36	20	200	150	80	M10	M10
C 6732AB	12-20	30	200	145	80	M10	M10	C 6663AB	32-36	30	200	150	80	M10	M10
C 6659AB	12-20	40	200	145	80	M10	M10	C 6503AB	32-36	40	200	150	80	M10	M10
C 0504AB	20-25	20	200	145	80	M10	M10	C 0523AB	36-40	20	200	155	80	M10	M10
C 0505AB	20-25	30	200	145	80	M10	M10	C 0525AB	36-40	30	200	155	80	M10	M10
C 6736AB	20-25	40	200	145	80	M10	M10	C 0533AB	36-40	40	200	155	80	M10	M10
C 0506AB	25-32	20	200	145	80	M10	M10	C 1290AB	32-36	40	200	195	120	M10	M10
C 0513AB	25-32	30	200	145	80	M10	M10								
C 6473AB	25-32	40	200	145	80	M10	M10								

s.r.l. GORLA  
MORSETTERIE  
MILANO

UFFICIO TECNICO

DERIVAZIONE A "T" PER CORDA  
CU PASSANTE SERRAG. A 8 BULL.  
DERIVATO CODOLO A1

DIS. N. 07/BA/X

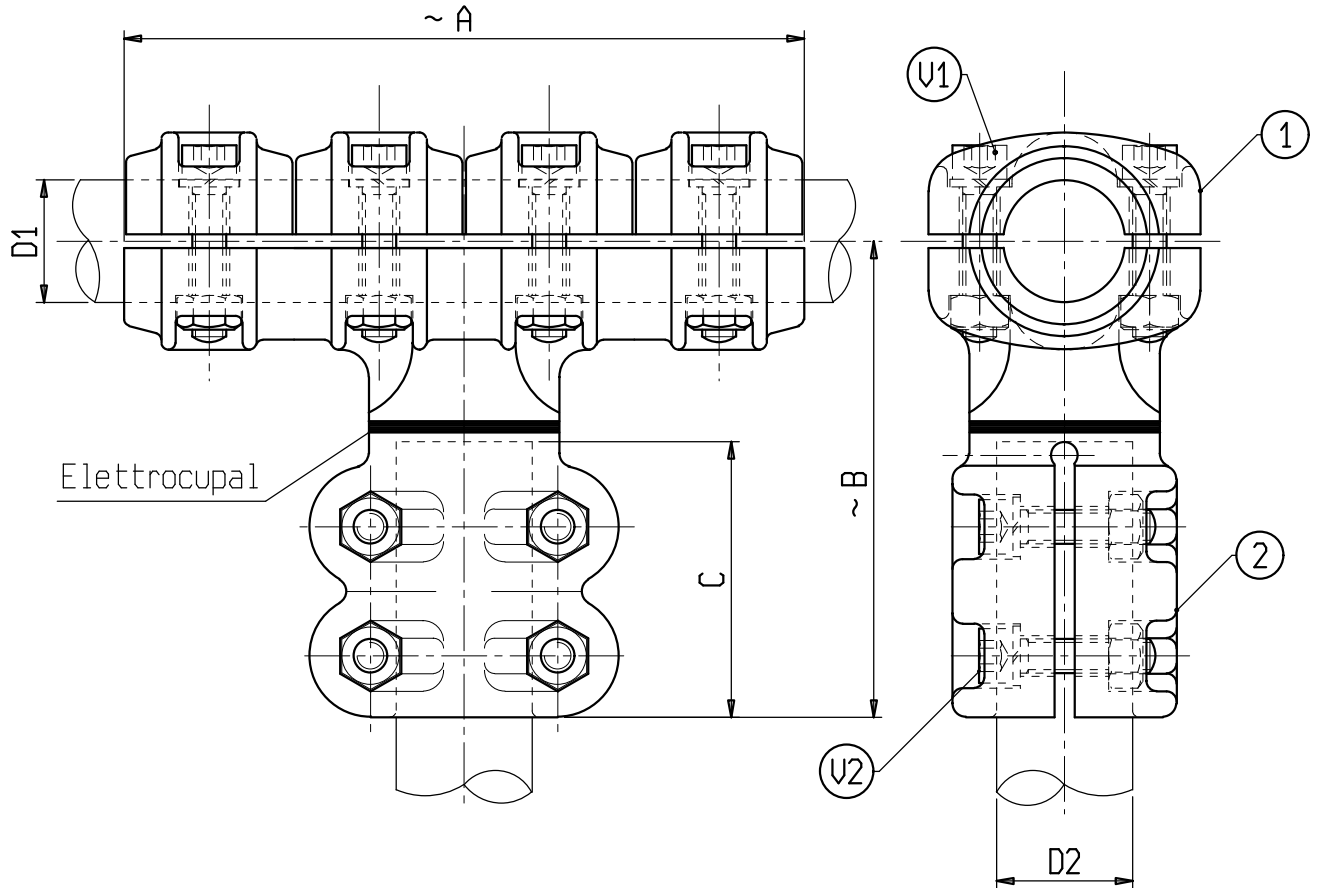
SCALA

DISEGNATO

DATA

APPROVATO

DATA



Materiale: 1 lega di Rame; 2 lega di Alluminio  
Bulloneria: Acciaio inossidabile

X	Ø CONDUTTORE		A	B	C	U1	U2	X	Ø CONDUTTORE		A	B	C	U1	U2
	D1	D2							D1	D2					
C 0503BA	12-20	20	200	145	80	M10	M10	C 0513BA	25-32	30	200	145	80	M10	M10
C 6732BA	12-20	30	200	145	80	M10	M10	C 6473BA	25-32	40	200	145	80	M10	M10
C 6659BA	12-20	40	200	145	80	M10	M10	C 6503BA	32-36	40	200	150	80	M10	M10
C 0504BA	20-25	20	200	145	80	M10	M10	C 0533BA	36-40	40	200	155	80	M10	M10
C 0505BA	20-25	30	200	145	80	M10	M10	C 1290BA	32-36	40	200	195	120	M10	M10
C 6736BA	20-25	40	200	145	80	M10	M10								