

s.r.l. GORLA
MORSETTERIE
MILANO

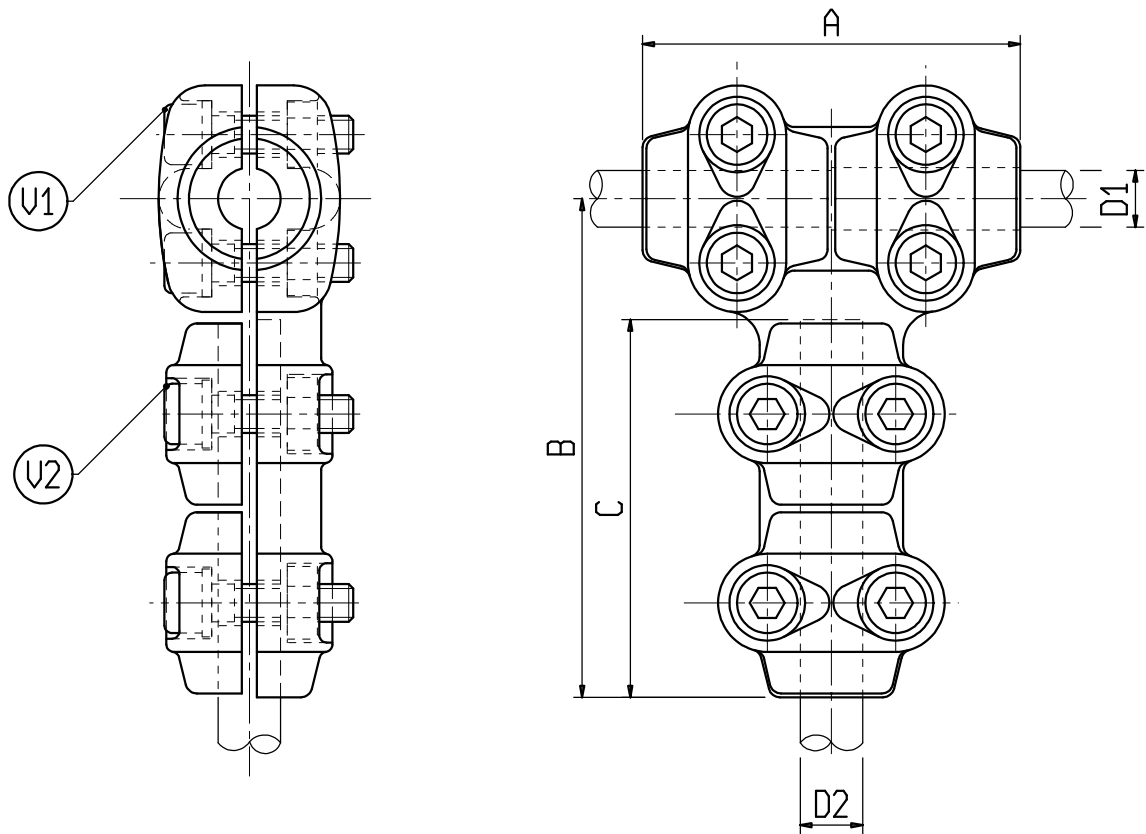
UFFICIO TECNICO

DERIVAZIONE A "T" PER CORDA

AI PASSANTE E DERIVATA

DIS. N. 01/AA/X

Rev.1 del 24.09.18



Materiale: Lega di Alluminio
Bulloneria: Acciaio inossidabile

X	Ø CONDUTTORE		A	B	C	U1	U2	X	Ø CONDUTTORE		A	B	C	U1	U2
	D1	D2							D1	D2					
C 6522GAL	5-10	5-10	65	90	65	M8	M8	C 0117GAL	25-32	36-40	100	140	100	M10	M10
C 6121GAL	10-20	10-20	100	130	100	M10	M10	C 0118GAL	32-36	10-20	100	140	100	M10	M10
C 6342GAL	10-20	20-25	100	130	100	M10	M10	C 0119GAL	32-36	20-25	100	140	100	M10	M10
C 6492GAL	10-20	25-32	100	130	100	M10	M10	C 0127GAL	32-36	25-32	100	140	100	M10	M10
C 6946GAL	10-20	36-40	100	130	100	M10	M10	C 6251GAL	32-36	32-36	100	140	100	M10	M10
C 6347GAL	20-25	10-20	100	135	100	M10	M10	C 0128GAL	32-36	36-40	100	140	100	M10	M10
C 6209GAL	20-25	20-25	100	135	100	M10	M10	C 6141GAL	36-40	10-20	100	145	100	M10	M10
C 6402GAL	20-25	25-32	100	135	100	M10	M10	C 0131GAL	36-40	20-25	100	145	100	M10	M10
C 0111GAL	20-25	32-36	100	135	100	M10	M10	C 6305GAL	36-40	25-32	100	145	100	M10	M10
C 6232GAL	20-25	36-40	100	135	100	M10	M10	C 0178GAL	36-40	32-36	100	145	100	M10	M10
C 6331GAL	25-32	10-20	100	140	100	M10	M10	C 6154GAL	36-40	36-40	100	145	100	M10	M10
C 6281GAL	25-32	20-25	100	140	100	M10	M10	C 1221GAL	45-50	45-50	100	180	100	M10	M10
C 6261GAL	25-32	25-32	100	140	100	M10	M10	C 0113GAL	55-60	20-25	100	155	100	M10	M10
C 0112GAL	25-32	32-36	100	140	100	M10	M10								

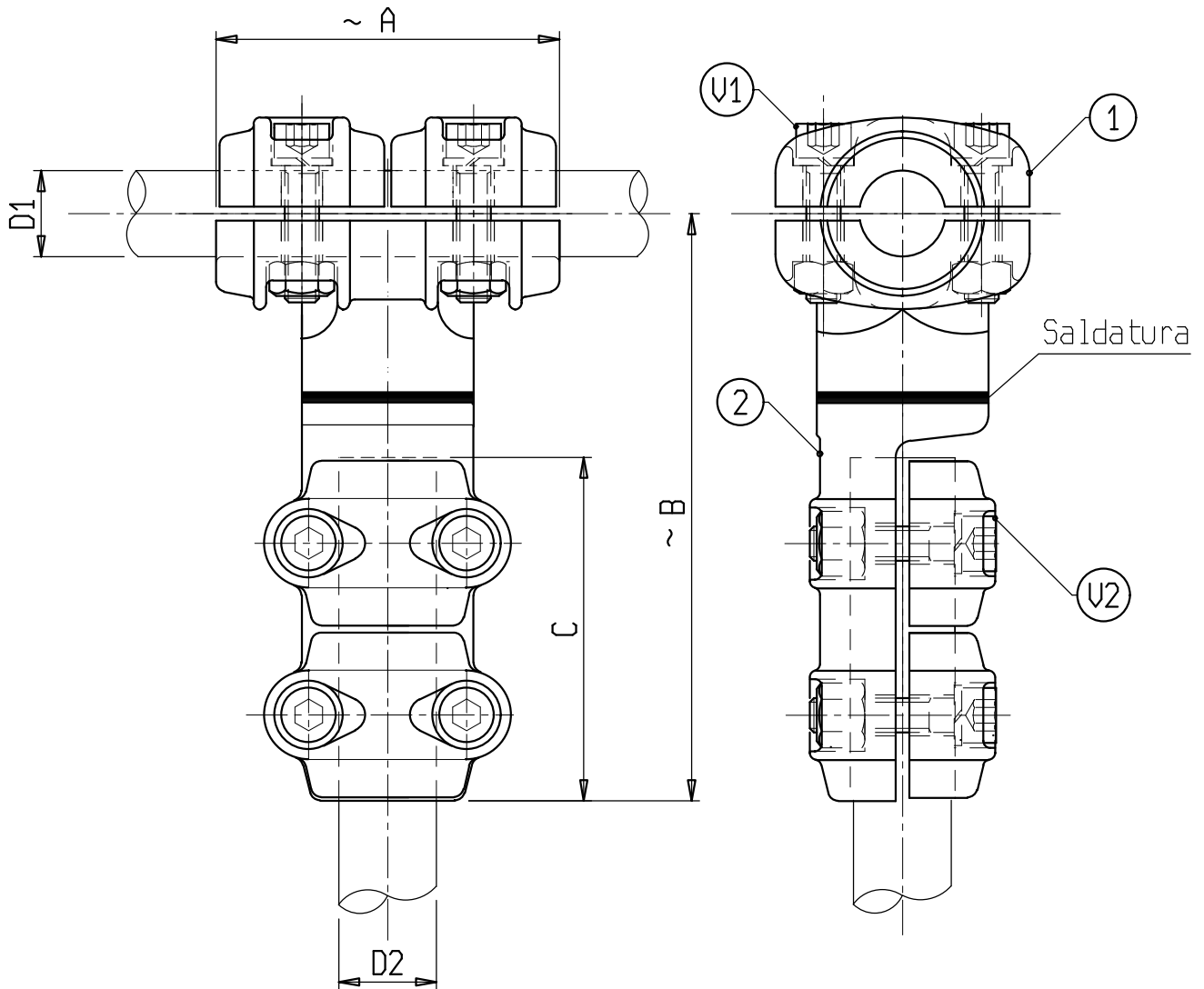
s.r.l. GORLA
MORSETTERIE
MILANO

UFFICIO TECNICO

DERIVAZIONE A "T" PER CORDA
A1 PASSANTE SERRAG. A 4 BULL.
DERIVATO CORDA A1 SERRAG. A 4 BULL.

DIS. N. 02/AA/X

Rev.2 del 05.06.09



Materiale: lega di Alluminio

Bulloneria: Acciaio inossidabile

X	Ø CONDUTTORE		A	B	C	U1	U2	X	Ø CONDUTTORE		A	B	C	U1	U2
	D1	D2							D1	D2					
C 6386AA	12-20	12-20	100	170	100	M10	M10	C 0696AA	25-32	32-36	100	170	100	M10	M10
C 6249AA	12-20	20-25	100	170	100	M10	M10	C 6910AA	25-32	36-40	100	180	100	M10	M10
C 6492AA	12-20	25-32	100	170	100	M10	M10	C 6141AA	36-40	12-20	100	180	100	M10	M10
C 6418AA	12-20	32-36	100	175	100	M10	M10	C 6573AA	36-40	20-25	100	180	100	M10	M10
C 6228AA	20-25	12-20	100	170	100	M10	M10	C 5971AA	36-40	32-36	100	185	100	M10	M10
C 6402AA	20-25	25-32	100	170	100	M10	M10	C 1189AA	36-40	36-40	100	190	100	M10	M10
C 0271AA	20-25	32-36	100	170	100	M10	M10	C 6564AA	55-60	55-60	100	200	105	M10	M10
C 6101AA	25-32	12-20	100	170	100	M10	M10								
C 6292AA	25-32	20-25	100	170	100	M10	M10								

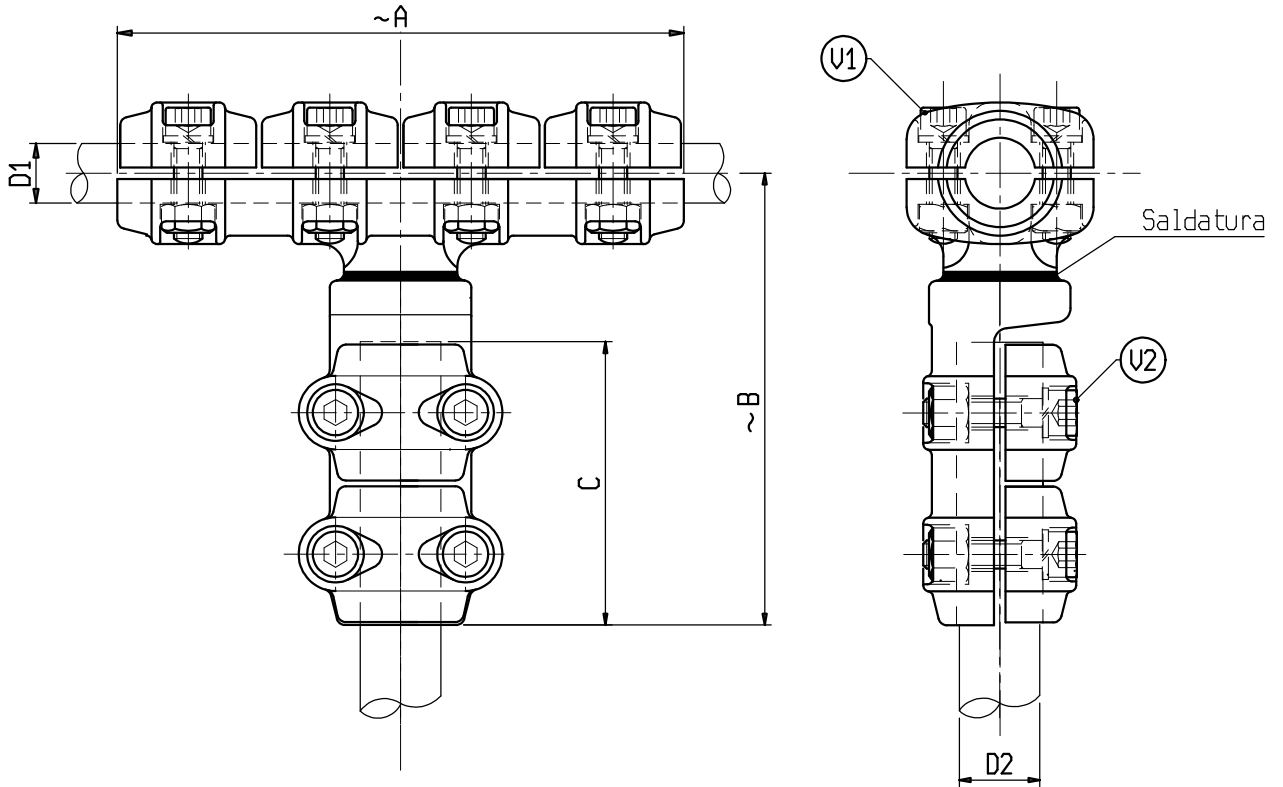
s.r.l. GORLA
MORSETTERIE
MILANO

UFFICIO TECNICO

DERIVAZIONE A "T" PER CORDA
A1 PASSANTE SERRAG. A 8 BULL.
DERIVATO CORDA A1

DIS. N. 03/AA/X

Rev.3 del 07.03.19



Materiale: lega di Alluminio
Bulloneria: Acciaio inossidabile

X	Ø CONDUTTORE		A	B	C	U1	U2	X	Ø CONDUTTORE		A	B	C	U1	U2
	D1	D2							D1	D2					
C 6646AA	12-20	20-25	200	170	100	M10	M10	C 6452AA	25-32	20-25	200	170	100	M10	M10
C 6647AA	12-20	25-32	200	170	100	M10	M10	C 6544AA	25-32	25-32	200	170	100	M10	M10
C 0226AA	12-20	32-36	200	170	100	M10	M10	C 1121AA	25-32	32-36	200	170	100	M10	M10
C 1575AA	20-25	20-25	200	170	100	M10	M10	C 6545AA	32-36	25-32	200	175	100	M10	M10
C 6645AA	20-25	25-32	200	170	100	M10	M10	C 0109AA	32-36	12-20	200	170	100	M10	M10
C 1037AA	20-25	32-36	200	170	100	M10	M10	C 1188AA	36-40	36-40	200	175	100	M10	M10
C 1075AA	25-32	12-20	200	170	100	M10	M10								

s.r.l. **GORLA**
MORSETTERIE
MILANO

UFFICIO TECNICO

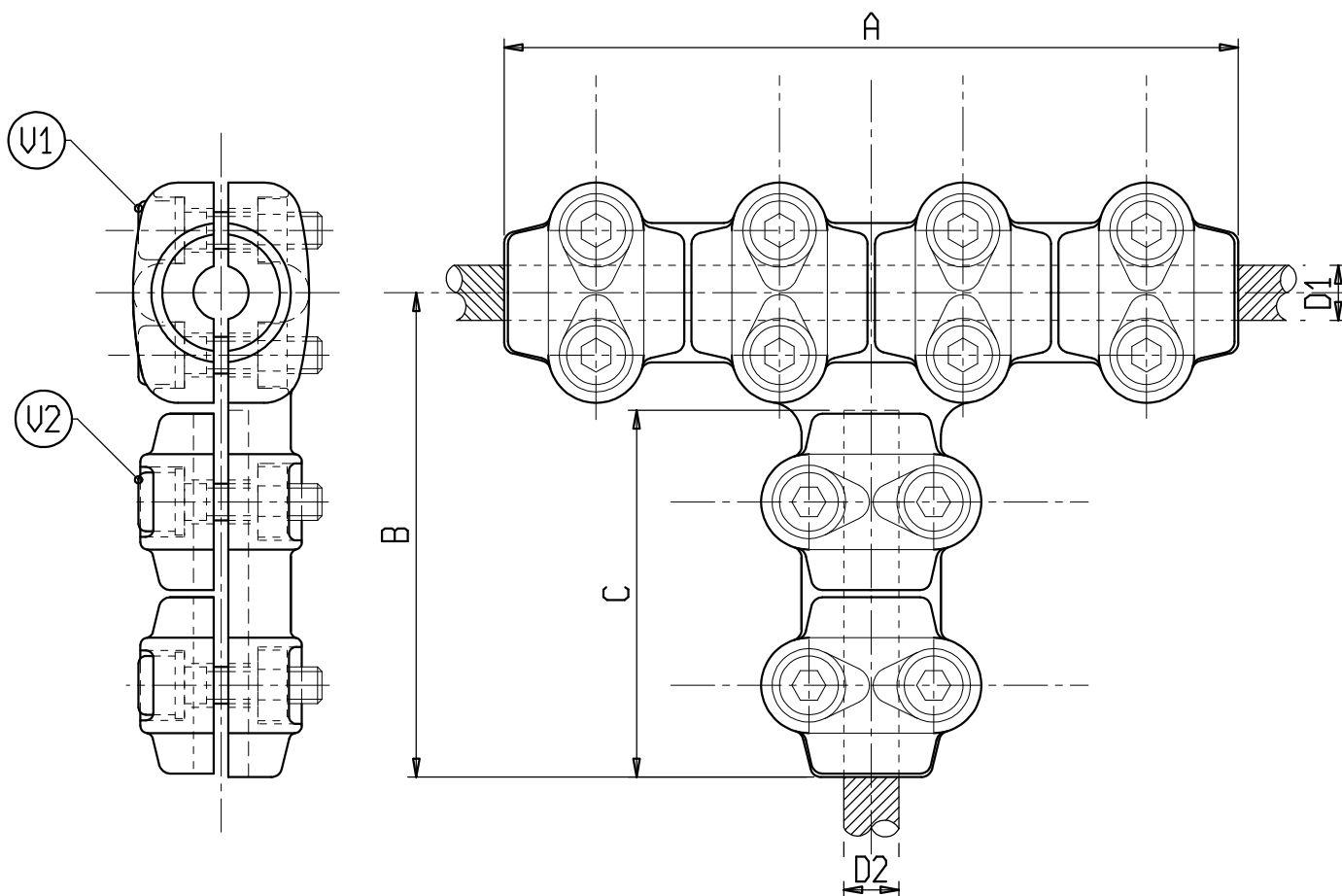
GIUNZIONE A "T" PER CORDA

A1 PASSANTE E DERIVATA

A 6 COPERCHI

DIS. N. 48/AA/X

Rev.3 del 07.05.20



Materiale: Lega di Alluminio
Bulloneria: Acciaio inossidabile

X	∅ CONDUTTORE		A	B	C	U1	U2	X	∅ CONDUTTORE		A	B	C	U1	U2
	D1	D2							D1	D2					
C 6298GAL	10-20	10-20	200	135	100	M10	M10	C037332GAL	25-32	32-36	200	145	100	M10	M10
C0233-1GAL	10-20	32-36	200	135	100	M10	M10	C 1236GAL	32-36	32-36	200	145	100	M10	M10
C 023320GAL	20-25	20-25	200	135	100	M10	M10	C 1599GAL	36-40	36-40	210	145	100	M10	M10
C 0233GAL	20-25	32-36	200	135	100	M10	M10								
C 0373GAL	25-32	25-32	200	145	100	M10	M10								

s.r.l. **GORLA**
MORSETTERIE
MILANO

UFFICIO TECNICO

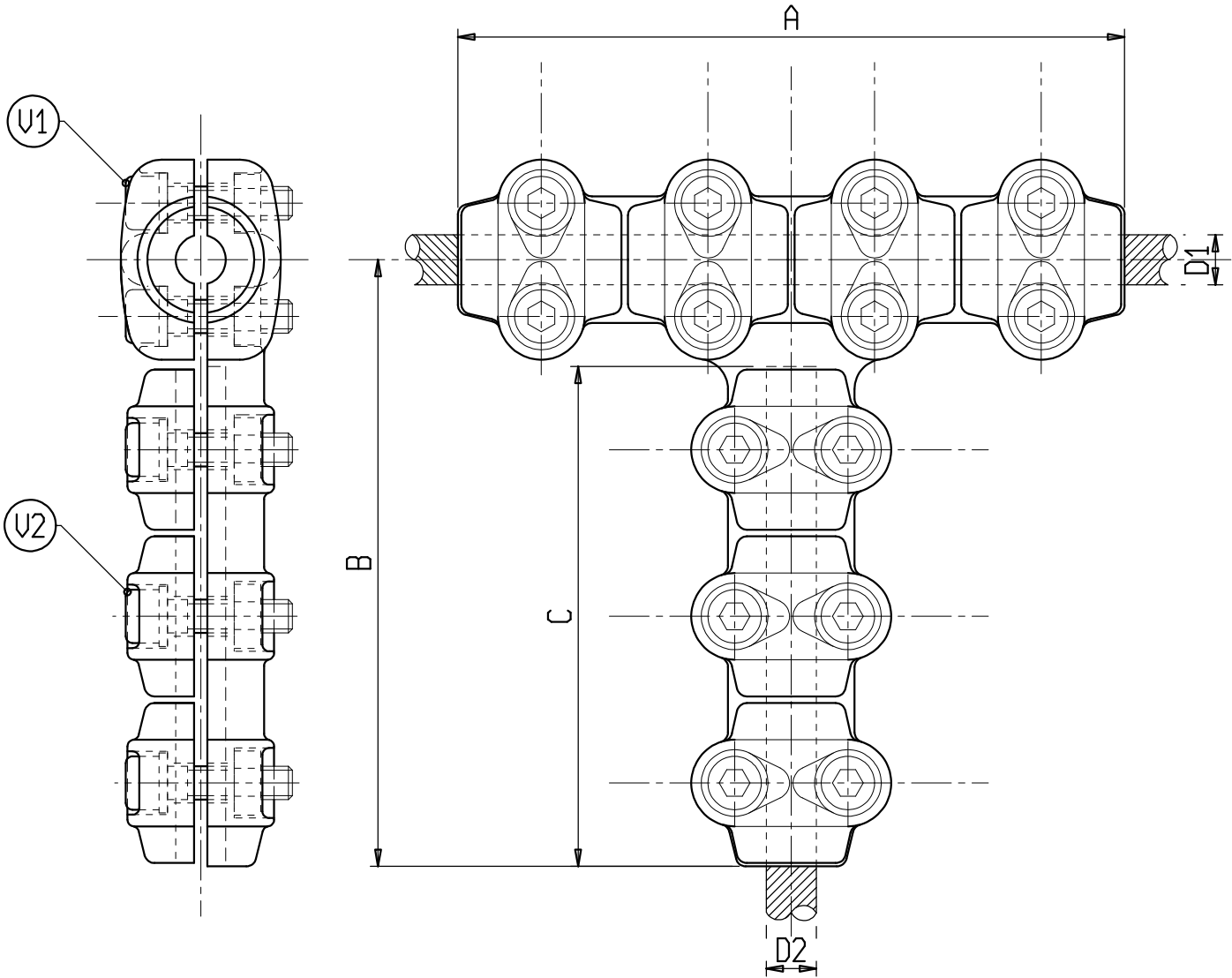
GIUNZIONE A "T" PER CORDA

AI PASSANTE E DERIVATA

A 7 COPERCHI

DIS. N. 49/AA/X

Rev.2 del 22.01.19



Materiale: Lega di Alluminio
Bulloneria: Acciaio inossidabile

X	Ø CONDUTTORE		A	B	C	U1	U2	X	Ø CONDUTTORE		A	B	C	U1	U2
	D1	D2							D1	D2					
C 6738GAL	10-20	10-20	200	185	150	M10	M10	C 0261GAL	25-32	20-25	200	195	150	M10	M10
C 6355GAL	20-25	10-20	200	190	150	M10	M10	C 6363GAL	25-32	25-32	200	195	150	M10	M10
C 6263GAL	20-25	20-25	200	190	150	M10	M10	C 6351GAL	25-32	32-36	200	195	150	M10	M10
C 0259GAL	20-25	25-32	200	190	150	M10	M10	C 6642GAL	32-36	32-36	200	195	150	M10	M10
C 6357GAL	20-25	32-36	200	190	150	M10	M10	C 1588GAL	36-40	32-36	210	195	150	M10	M10

