

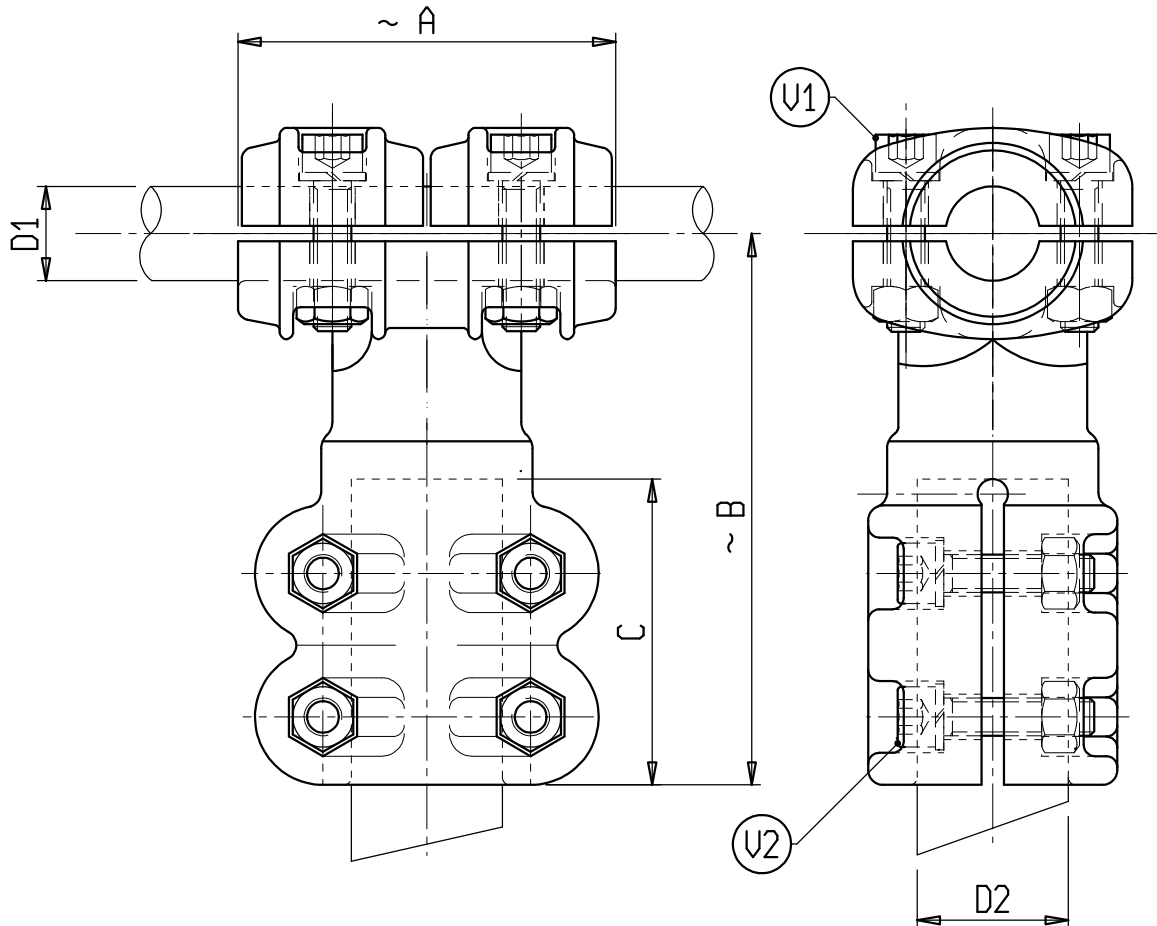
s.r.l. GORLA  
MORSETTERIE  
MILANO

TECHNICAL OFFICE

T BOLT CONNECTOR  
FOR Cu CONDUCTOR RUN  
AND Cu STUD TAP

DRG. N. 06/BB/X

Rev.1 del 06.03.19



Material: Copper alloy

Bolts: Stainless steel

X	Ø CONDUCTOR		A	B	C	U1	U2	X	Ø CONDUCTOR		A	B	C	U1	U2
	D1	D2							D1	D2					
C 6467BB	12-20	20	100	150	80	M10	M10	C 0501BB	32-36	30	100	155	80	M10	M10
C 6283BB	12-20	30	100	150	80	M10	M10	C 6295BB	32-36	40	100	155	80	M10	M10
C 6285BB	12-20	40	100	150	80	M10	M10	C 0502BB	36-40	20	100	160	80	M10	M10
C 6914BB	20-25	20	100	150	80	M10	M10	C 6660BB	36-40	30	100	160	80	M10	M10
C 6273BB	20-25	30	100	150	80	M10	M10	C 6633BB	36-40	40	100	160	80	M10	M10
C 6275BB	20-25	40	100	150	80	M10	M10	C 6584BB	25-32	30	100	210	140	M10	M10
C 0499BB	25-32	20	100	150	80	M10	M10	C 6708BB	32-36	30	100	175	100	M10	M10
C 6286BB	25-32	30	100	150	80	M10	M10	C 1571BB	32-36	30	100	175	125	M10	M10
C 6278BB	25-32	40	100	150	80	M10	M10	C 6733BB	32-36	40	100	195	120	M10	M10
C 0500BB	32-36	20	100	155	80	M10	M10								

s.r.l. GORLA  
MORSETTERIE  
MILANO

TECHNICAL OFFICE

STRAIGHT AND T CONNECTOR  
FOR Cu CONDUCTOR RUN  
AND Cu STUD TAP

DRG. N. 07/BB/X

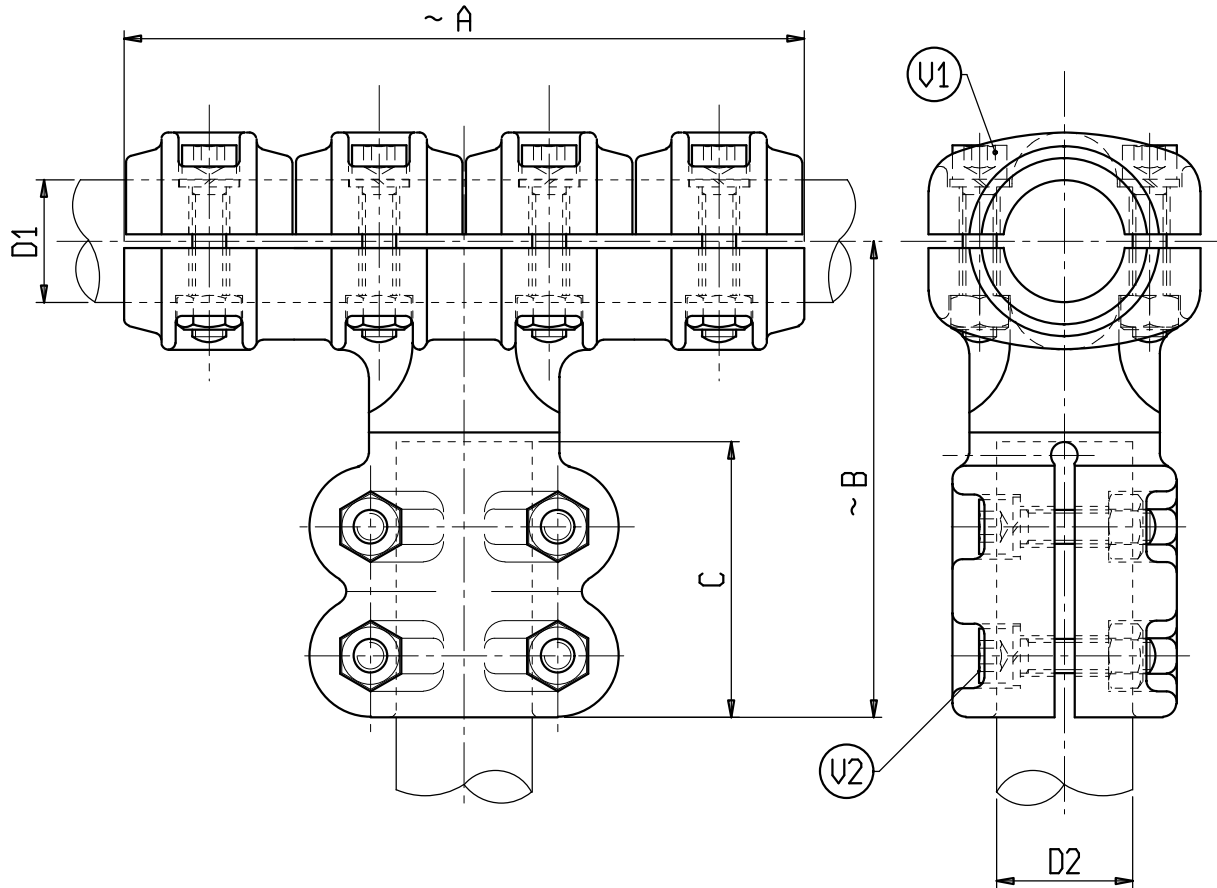
SCALE

DRAWN

DATE

APPROVED

DATE



Material: Copper alloy  
Bolts: Stainless steel

X	Ø CONDUCTOR		A	B	C	U1	U2	X	Ø CONDUCTOR		A	B	C	U1	U2
	D1	D2							D1	D2					
C 0503BB	12-20	20	200	150	80	M10	M10	C 0515BB	31,5-36	20	200	155	80	M10	M10
C 6732BB	12-20	30	200	150	80	M10	M10	C 6663BB	31,5-36	30	200	155	80	M10	M10
C 6659BB	12-20	40	200	150	80	M10	M10	C 6503BB	32-36	40	200	155	80	M10	M10
C 0504BB	20-25	20	200	150	80	M10	M10	C 0523BB	36-40	20	200	160	80	M10	M10
C 0505BB	20-25	30	200	150	80	M10	M10	C 0525BB	36-40	30	200	160	80	M10	M10
C 6736BB	20-25	40	200	150	80	M10	M10	C 0533BB	36-40	40	200	160	80	M10	M10
C 0506BB	25-32	20	200	150	80	M10	M10	C 1290BB	32-36	40	200	200	120	M10	M10
C 0513BB	25-32	30	200	150	80	M10	M10								
C 6473BB	25-32	40	200	150	80	M10	M10								