

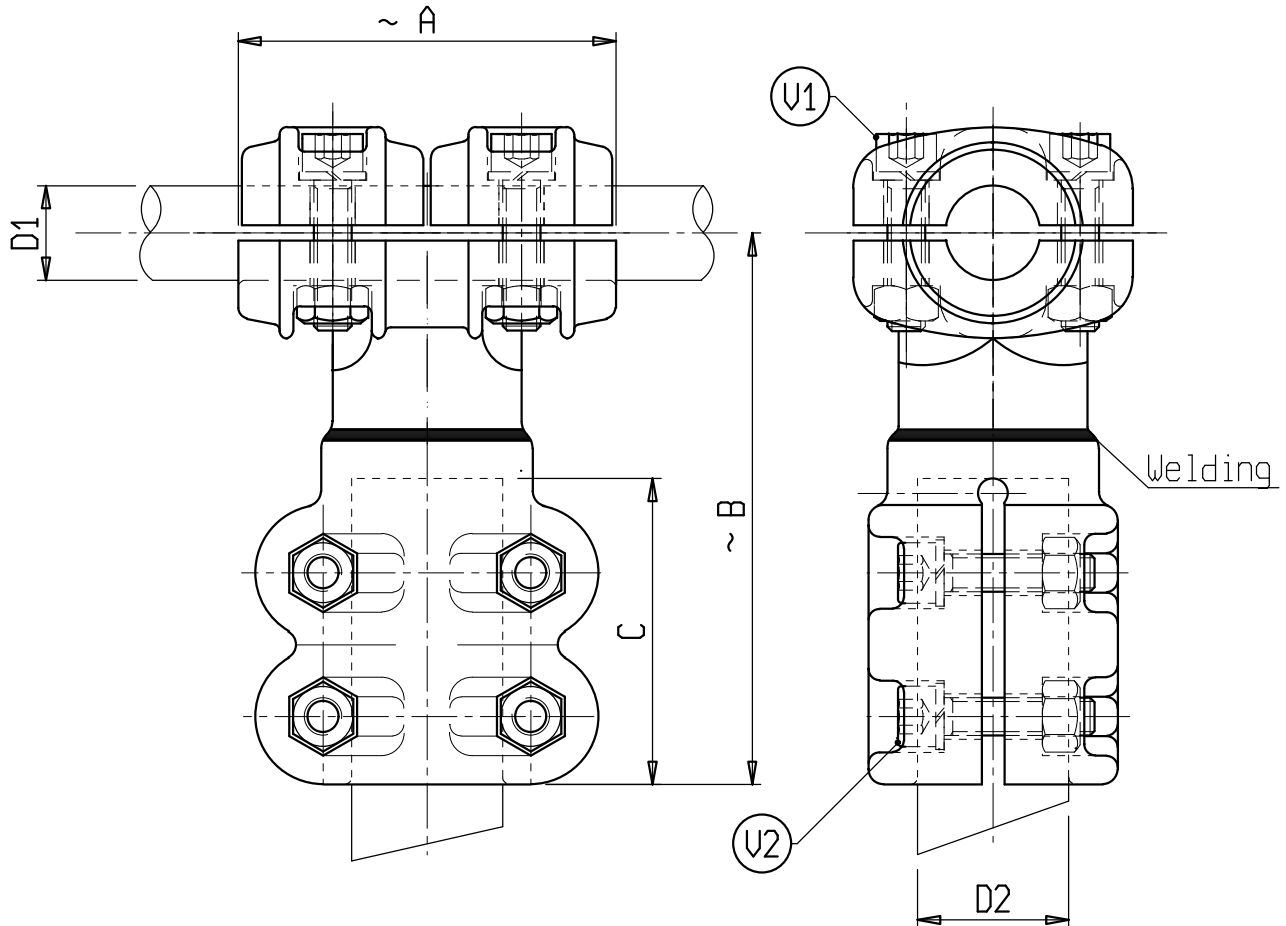
s.r.l. GORLA
MORSETTERIE
MILANO

TECHNICAL OFFICE

T BOLT CONNECTOR
FOR A1 CONDUCTOR RUN
AND A1 STUD TAP

DRG. N. 06/AA/X

Rev.1 dated 14.04.08



Material: Aluminium alloy

Bolts: Stainless steel

X	Ø CONDUCTOR		A	B	C	V1	V2	X	Ø CONDUCTOR		A	B	C	V1	V2
	D1	D2							D1	D2					
C 6467AA	12-20	20	100	150	80	M10	M10	C 0501AA	32-36	30	100	155	80	M10	M10
C 6283AA	12-20	30	100	150	80	M10	M10	C 6295	32-36	40	100	155	80	M10	M10
C 6285AA	12-20	40	100	150	80	M10	M10	C 0502AA	36-40	20	100	160	80	M10	M10
C 6914AA	20-25	20	100	150	80	M10	M10	C 6660AA	36-40	30	100	160	80	M10	M10
C 6273AA	20-25	30	100	150	80	M10	M10	C 6633AA	36-40	40	100	160	80	M10	M10
C 6275AA	20-25	40	100	150	80	M10	M10	C 0280AA	55-60	40	100	165	80	M10	M10
C 0499AA	25-32	20	100	150	80	M10	M10	C 6584AA	25-32	30	100	210	140	M10	M10
C 6286AA	25-32	30	100	150	80	M10	M10	C 6708AA	30-36	30	100	175	100	M10	M10
C 6278AA	25-32	40	100	150	80	M10	M10	C 6733AA	30-36	40	100	195	120	M10	M10
C 0500AA	32-36	20	100	155	80	M10	M10								

s.r.l. GORLA
MORSETTERIE
MILANO

TECHNICAL OFFICE

STRAIGHT AND T CONNECTOR
FOR A1 CONDUCTOR RUN
AND A1 STUD TAP

DRG. N. 07/AA/X

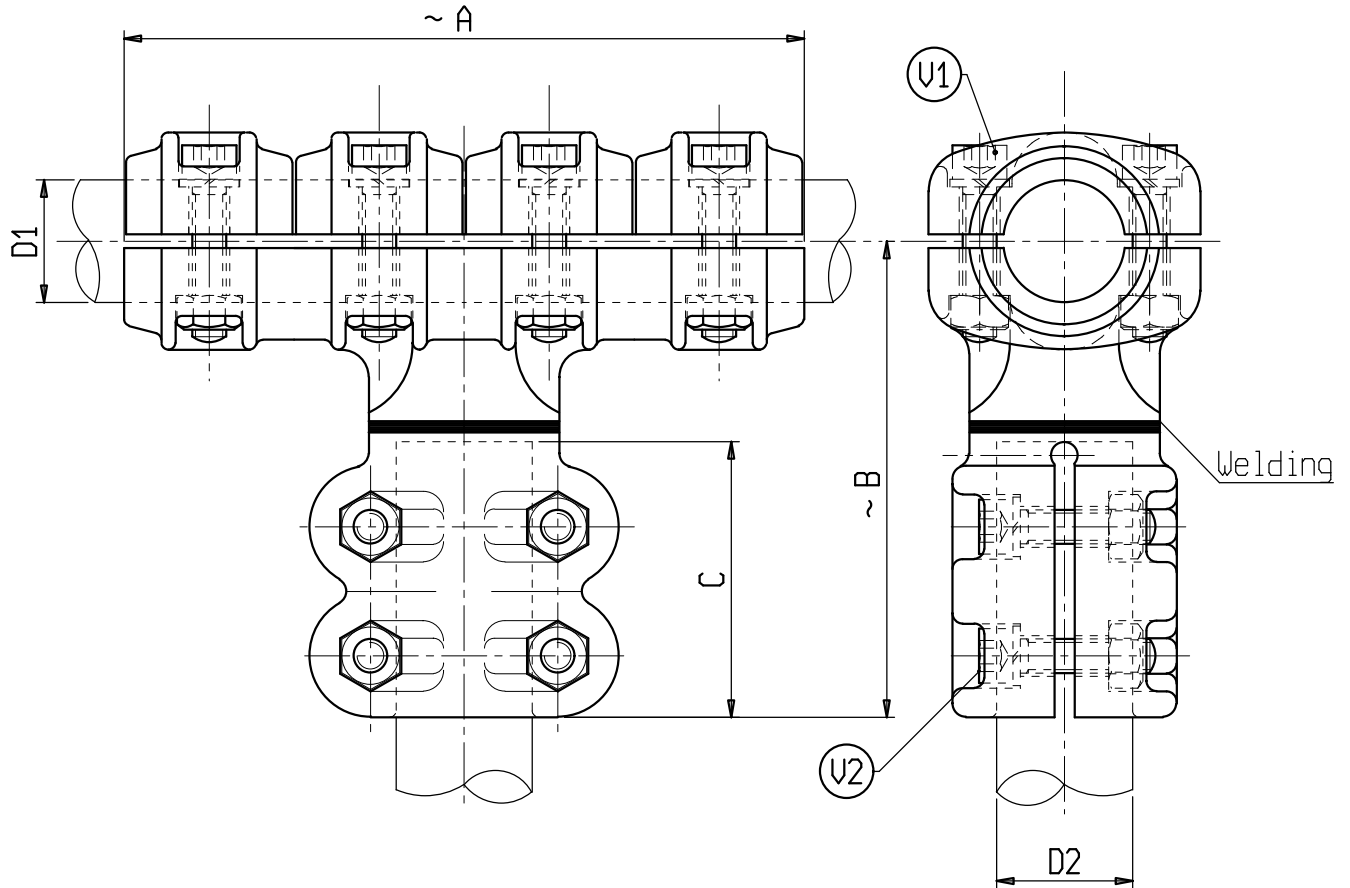
SCALE

DRAWN

DATE

APPROVED

DATE



Material: Aluminium alloy
Bolts: Stainless steel

X	∅ CONDUCTOR		A	B	C	U1	U2	X	∅ CONDUCTOR		A	B	C	U1	U2
	D1	D2							D1	D2					
C 0503AA	12-20	20	200	150	80	M10	M10	C 0515AA	32-36	20	200	155	80	M10	M10
C 6732AA	12-20	30	200	150	80	M10	M10	C 6663AA	32-36	30	200	155	80	M10	M10
C 6659AA	12-20	40	200	150	80	M10	M10	C 6503AA	32-36	40	200	155	80	M10	M10
C 0504AA	20-25	20	200	150	80	M10	M10	C 0523AA	36-40	20	200	160	80	M10	M10
C 0505AA	20-25	30	200	150	80	M10	M10	C 0525AA	36-40	30	200	160	80	M10	M10
C 6736AA	20-25	40	200	150	80	M10	M10	C 0533AA	36-40	40	200	160	80	M10	M10
C 0506AA	25-32	20	200	150	80	M10	M10	C 1290AA	32-36	40	200	200	120	M10	M10
C 0513AA	25-32	30	200	150	80	M10	M10								
C 6473AA	25-32	40	200	150	80	M10	M10								