

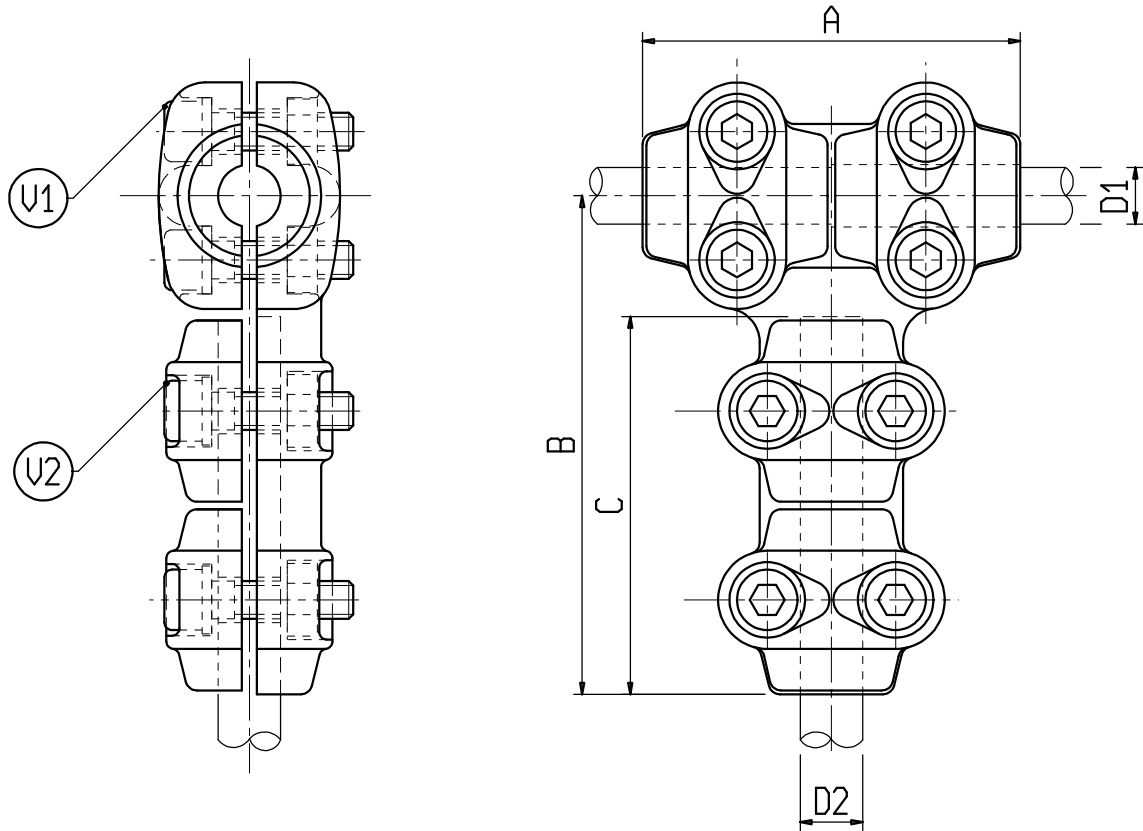
s.r.l. GORLA
MORSETTERIE
MILANO

TECHNICAL OFFICE

T BOLT CONNECTOR
FOR COPPER CONDUCTOR RUN AND TAP

DRG. N. 01/BB/X

Rev.1 dated 24.09.18



Material: Copper alloy
Bolts: Stainless steel

X	∅ CONDUCTOR		A	B	C	U1	U2	X	∅ CONDUCTOR		A	B	C	U1	U2
	D1	D2							D1	D2					
C 6522BR	5-10	5-10	65	90	65	M8	M8	C 0117BR	25-32	36-40	100	140	100	M10	M10
C 6121BR	10-20	10-20	100	130	100	M10	M10	C 0118BR	32-36	10-20	100	140	100	M10	M10
C 6342BR	10-20	20-25	100	130	100	M10	M10	C 0119BR	32-36	20-25	100	140	100	M10	M10
C 6492BR	10-20	25-32	100	130	100	M10	M10	C 0127BR	32-36	25-32	100	140	100	M10	M10
C 6946GAL	10-20	36-40	100	130	100	M10	M10	C 6251BR	32-36	32-36	100	140	100	M10	M10
C 6347BR	20-25	10-20	100	135	100	M10	M10	C 0128BR	32-36	36-40	100	140	100	M10	M10
C 6209BR	20-25	20-25	100	135	100	M10	M10	C 6141BR	36-40	10-20	100	145	100	M10	M10
C 6402BR	20-25	25-32	100	135	100	M10	M10	C 0131BR	36-40	20-25	100	145	100	M10	M10
C 0111BR	20-25	32-36	100	135	100	M10	M10	C 6305BR	36-40	25-32	100	145	100	M10	M10
C 6232BR	20-25	36-40	100	135	100	M10	M10	C 0178BR	36-40	32-36	100	145	100	M10	M10
C 6331BR	25-32	10-20	100	140	100	M10	M10	C 6154BR	36-40	36-40	100	145	100	M10	M10
C 6281BR	25-32	20-25	100	140	100	M10	M10	C 1221BR	45-50	45-50	100	180	100	M10	M10
C 6261BR	25-32	25-32	100	140	100	M10	M10								
C 0112BR	25-32	32-36	100	140	100	M10	M10								

s.r.l. GORLA
MORSETTERIE
MILANO

TECHNICAL OFFICE

T BOLT CONNECTOR
FOR Cu CONDUCTOR RUN
AND Cu CONDUCTOR TAP

DRG. N. 02/BB/X

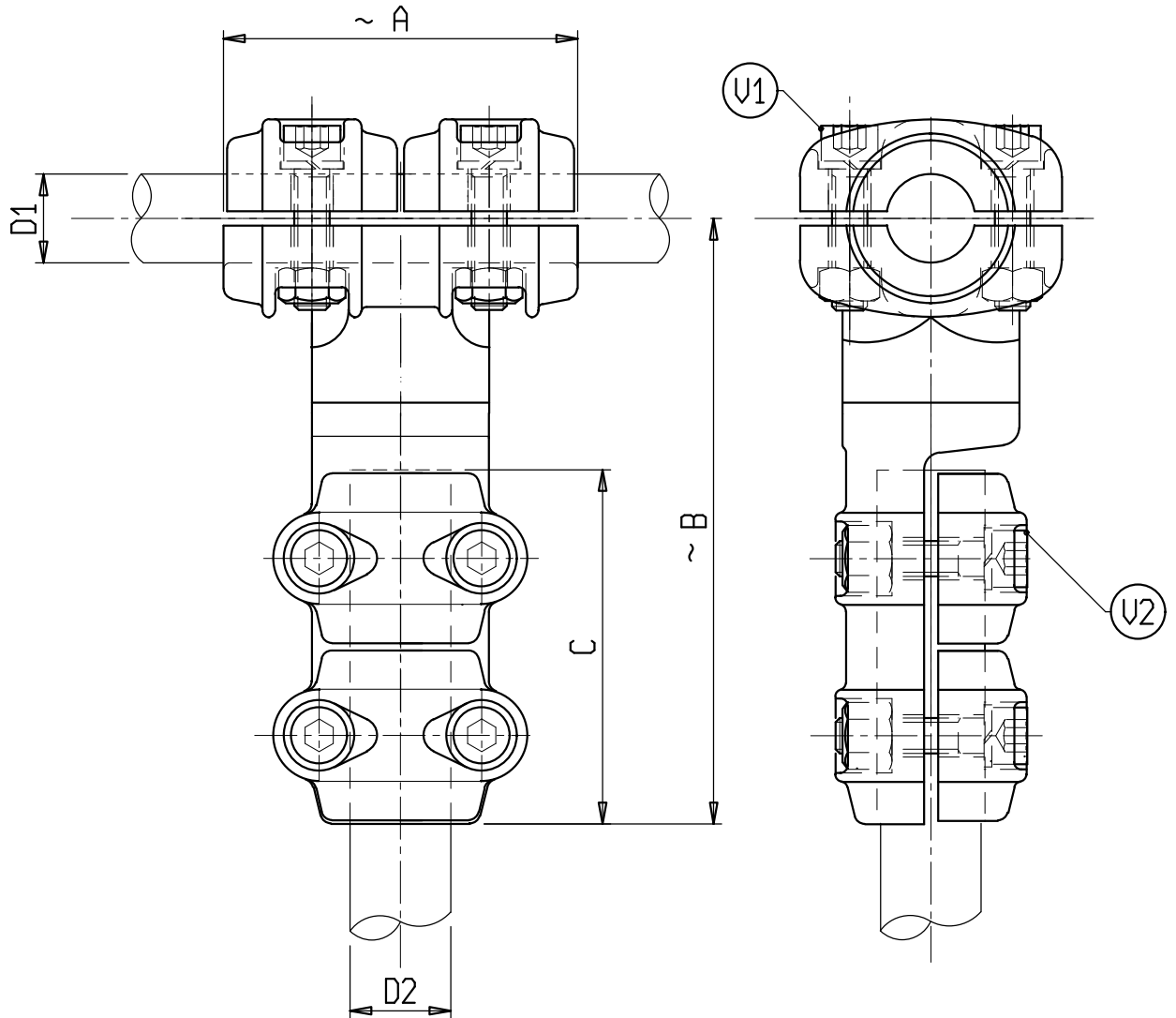
SCALE

DRAWN

DATE

APPROVED

DATE



Material: Copper alloy
Bolts: Stainless steel

X	∅ CONDUCTOR		A	B	C	U1	U2	X	∅ CONDUCTOR		A	B	C	U1	U2
	D1	D2							D1	D2					
C 6386BB	12-20	12-20	100	170	100	M10	M10	C 6910BB	25-32	36-40	100	185	100	M10	M10
C 6249BB	12-20	20-25	100	170	100	M10	M10	C 6485BB	36-40	5-12	100	145	65	M10	M10
C 6492BB	12-20	25-32	100	170	100	M10	M10	C 6141BB	36-40	12-20	100	180	100	M10	M10
C 6228BB	20-25	12-20	100	170	100	M10	M10	C 6573BB	36-40	20-25	100	180	100	M10	M10
C 6101BB	25-32	12-20	100	170	100	M10	M10								
C 0696BB	25-32	32-36	100	170	100	M10	M10								

s.r.l. GORLA
MORSETTERIE
MILANO

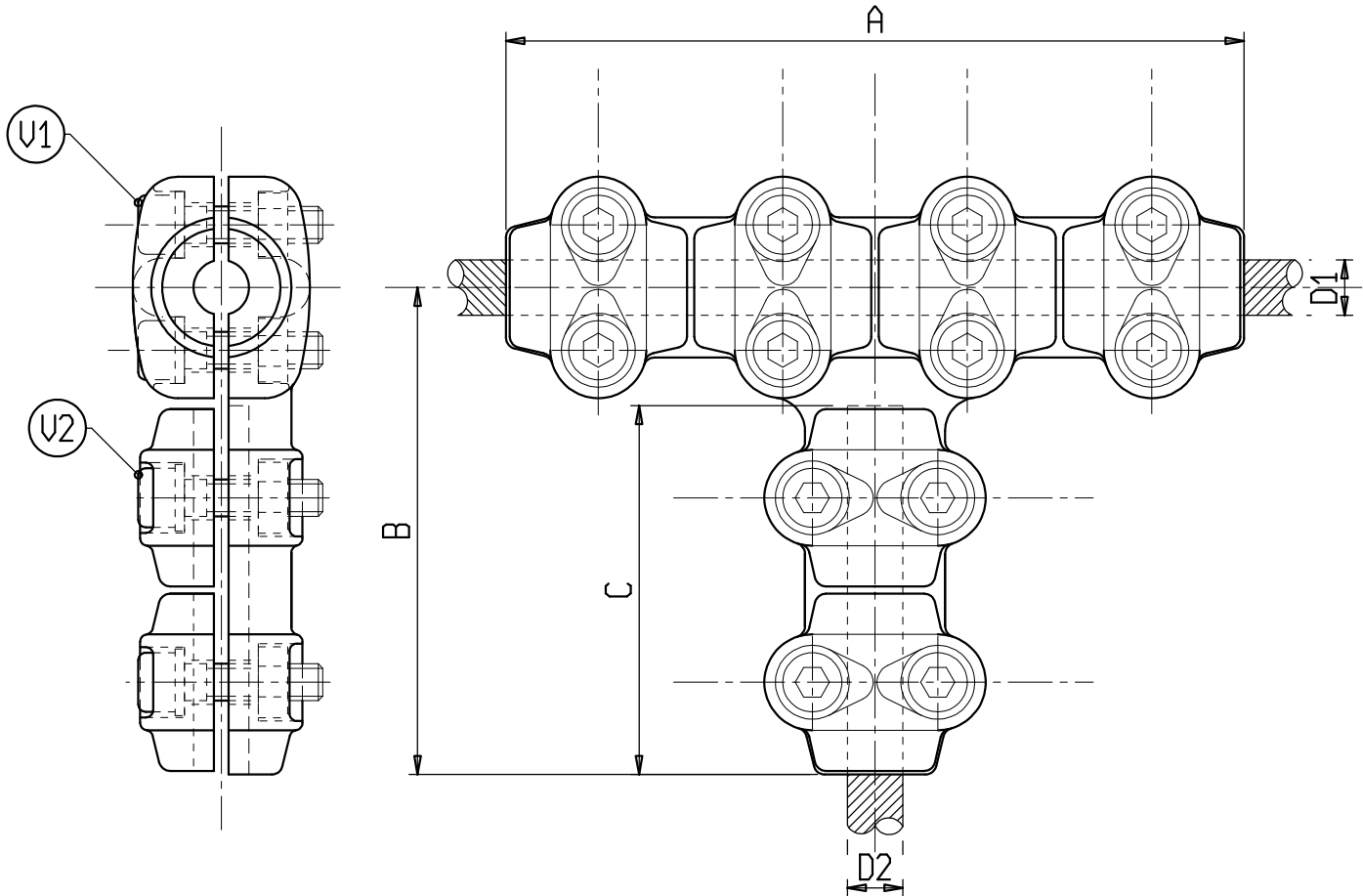
TECHNICAL OFFICE

STRAIGHT AND T CONNECTOR

FOR CU CONDUCTOR RUN AND TAP

DRG. N. 48/BB/X

Rev.3 dated 07.05.20



Material: Copper alloy
Bolts: Stainless steel

X	∅ CONDUCTOR		A	B	C	U1	U2	X	∅ CONDUCTOR		A	B	C	U1	U2
	D1	D2							D1	D2					
C 6298BR	10-20	10-20	200	135	100	M10	M10	C037332BR	25-32	32-36	200	145	100	M10	M10
C0233-1BR	10-20	32-36	200	135	100	M10	M10	C 1236BR	32-36	32-36	200	145	100	M10	M10
C 023320BR	20-25	20-25	200	135	100	M10	M10	C 1599BR	36-40	36-40	210	145	100	M10	M10
C 0233BR	20-25	32-36	200	135	100	M10	M10								
C 0373BR	25-32	25-32	200	145	100	M10	M10								

s.r.l. GORLA
MORSETTERIE
MILANO

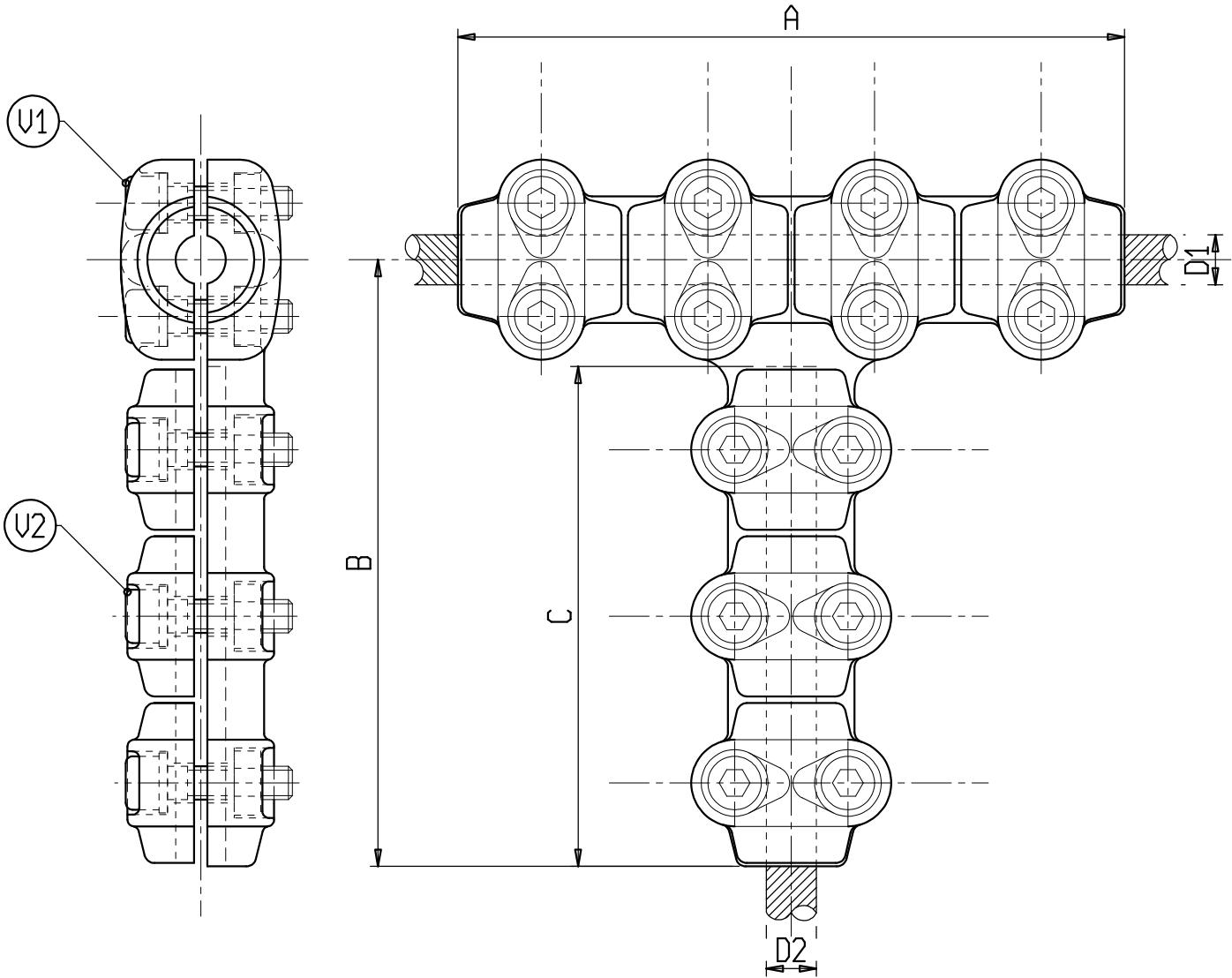
TECHNICAL OFFICE

STRAIGHT AND T CONNECTOR

FOR CU CONDUCTOR RUN AND TAP

DRG. N. 49/BB/X

Rev.2 dated 22.01.19



Material: Copper alloy
Bolts: Stainless steel

X	∅ CONDUCTOR		A	B	C	U1	U2	X	∅ CONDUCTOR		A	B	C	U1	U2
	D1	D2							D1	D2					
C 6738BR	10-20	10-20	200	185	150	M10	M10	C 0261BR	25-32	20-25	200	195	150	M10	M10
C 6355BR	20-25	10-20	200	190	150	M10	M10	C 6363BR	25-32	25-32	200	195	150	M10	M10
C 6263BR	20-25	20-25	200	190	150	M10	M10	C 6351BR	25-32	32-36	200	195	150	M10	M10
C 0259BR	20-25	25-32	200	190	150	M10	M10	C 6642BR	32-36	32-36	200	195	150	M10	M10
C 6357BR	20-25	32-36	200	190	150	M10	M10	C 1588BR	32-36	32-36	210	195	150	M10	M10

