

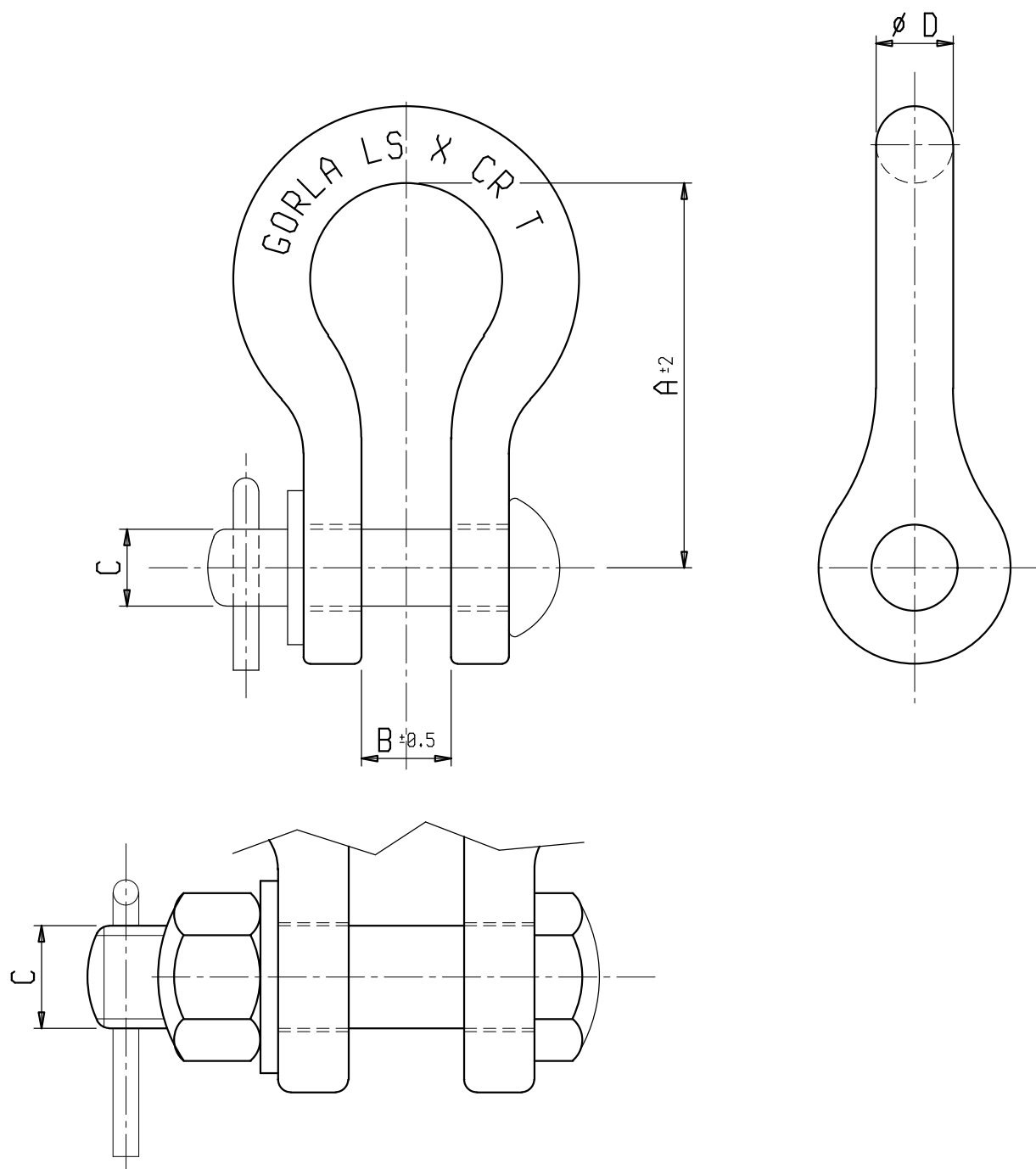
s.r.l. GORLA
MORSETTERIE
MILANO

STAFFA DIRITTA

DIS. N. MT1/X

Rev.1 del 14.09.06

UFFICIO TECNICO



Materiale: Acciaio zincato a caldo. Copiglia in acciaio inox

X	A	B	C	D	CR [t]	X	A	B	C	D	CR [t]
LS 2514	60	14	$\phi 12$	12	4						
LS 1647	65	18	M 16	16	7						

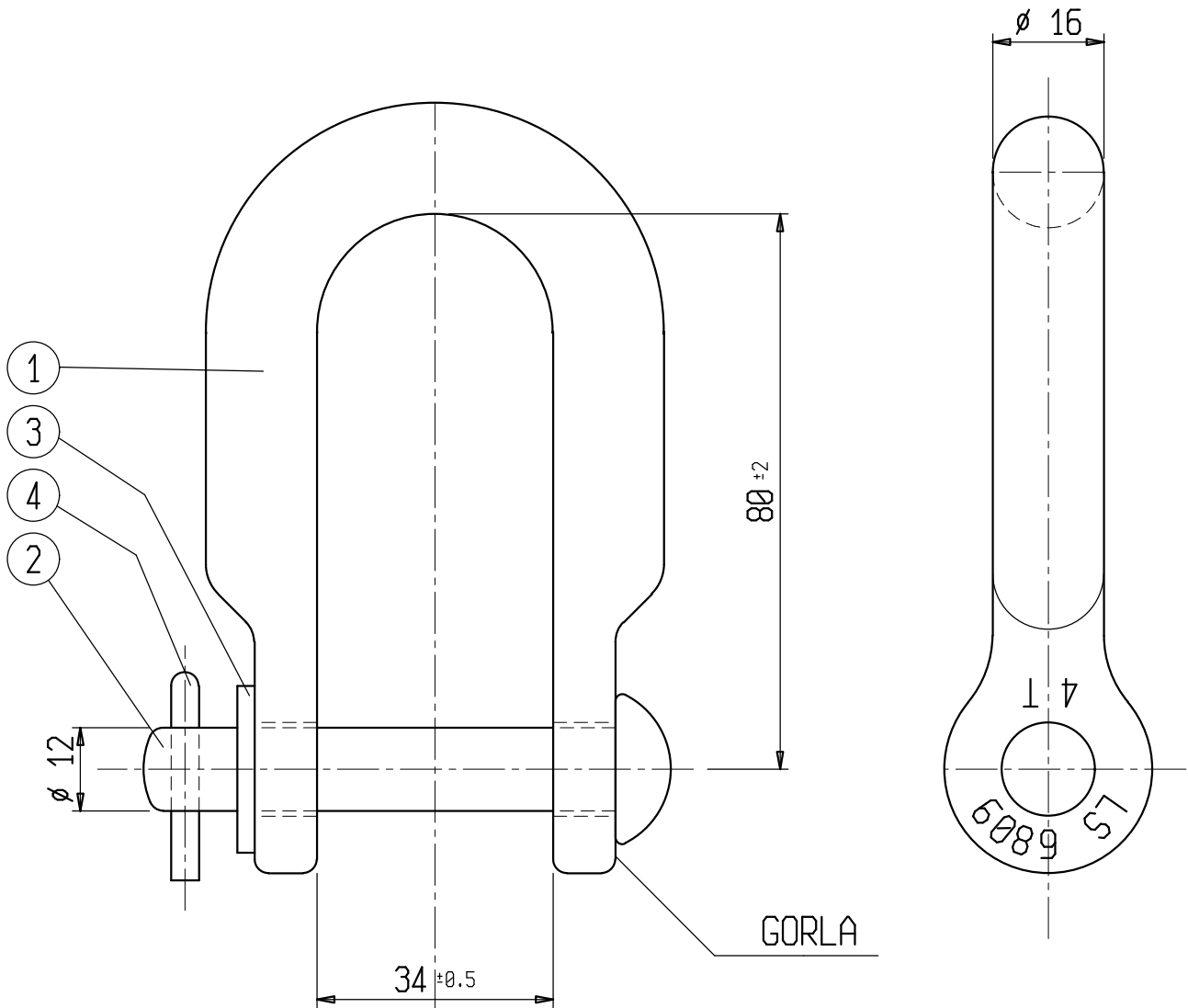
s.r.l. GORLA
MORSETTERIE
MILANO

STAFFA DIRITTA
CARICO DI ROTTURA 40 kN

DIS. N. LS 6809

Rev.1 del 14.09.06

UFFICIO TECNICO



4	COPIGLIA A4x25	791	1	ACC. INOX	
3	ROSETTA PIANA 14x24	787	1	ACCIAIO	ZINC. A CALDO (CEI 7-6)
2	SPINA 12x70	6830	1	ACCIAIO	ZINC. A CALDO (CEI 7-6)
1	STAFFA DIRITTA (CORPO)	LS 6809 BIS	1	ACCIAIO	ZINC. A CALDO (CEI 7-6)
POS.	DENOMINAZIONE	N° DISEGNO	N° PEZZI	MATERIALE	NOTE

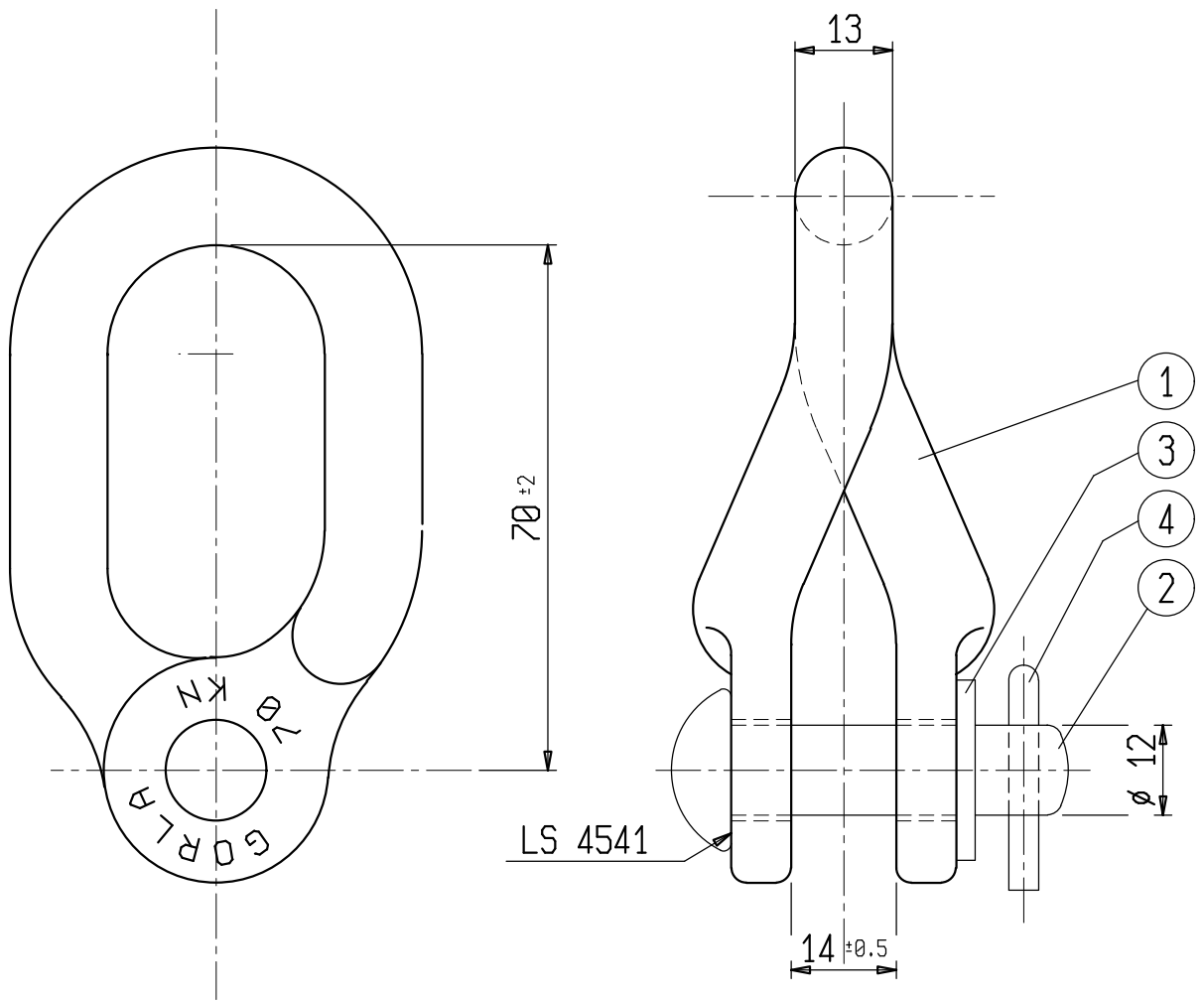
s.r.l. GORLA
MORSETTERIE
MILANO

UFFICIO TECNICO

STAFFA A 90°

DIS. N. LS 4541

Rev.1 del 14.09.06



4	COPIGLIA A4x25	791	1	ACC. INOX	
3	ROSETTA PIANA 14x24	787	1	ACCIAIO	ZINC. A CALDO (CEI 7-6)
2	SPINA 12x45	789	1	ACCIAIO	ZINC. A CALDO (CEI 7-6)
1	STAFFA A 90° (CORPO)	LS 4541 BIS	1	ACCIAIO	ZINC. A CALDO (CEI 7-6)
POS.	DENOMINAZIONE	N° DISEGNO	N° PEZZI	MATERIALE	NOTE

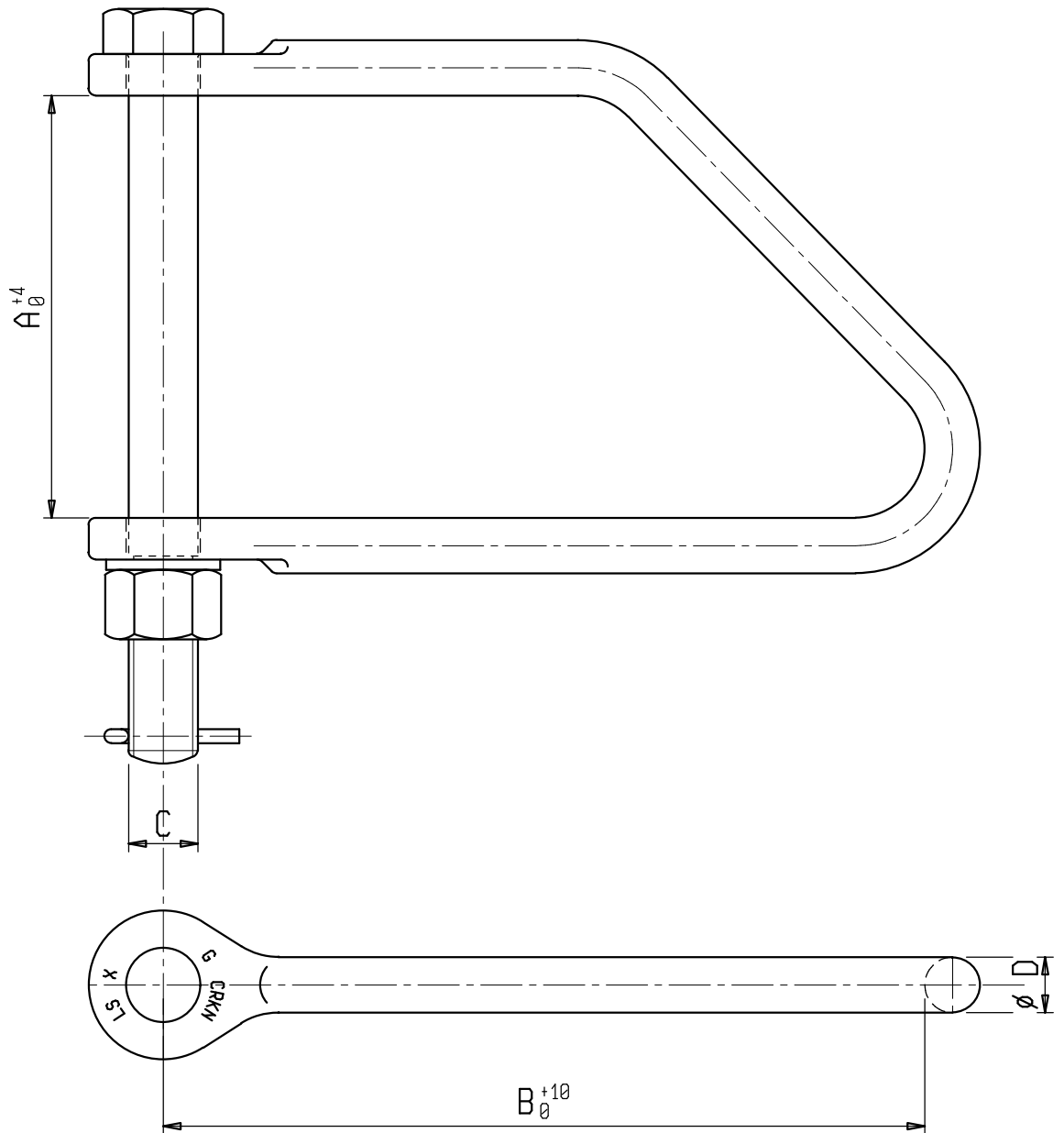
s.r.l. GORLA
MORSETTERIE
MILANO

STAFFE DI AMARRO

DIS. N. MT2/X

Rev.1 del 14.09.06

UFFICIO TECNICO



Materiale: acciaio zincato a caldo. Copiglia in acciaio inox

X	A	B	C	D	CR [KN]	X	A	B	C	D	CR [KN]
LS 0617	70	100	M20	16	70	LS 2563	172	200	M20	16	70
LS 0617M18	70	100	M18	16	70						
LS 0624	122	220	M20	16	70						

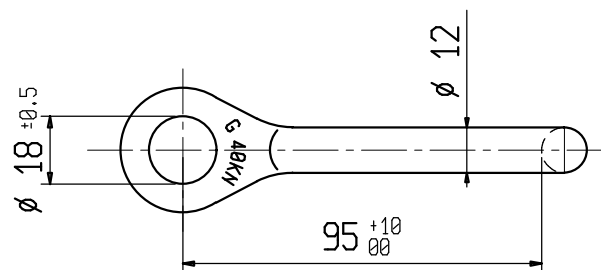
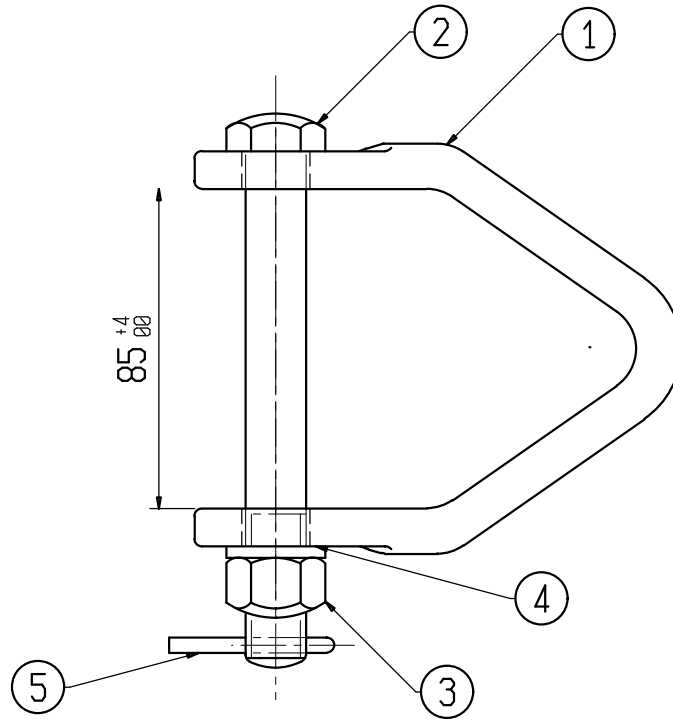
s.r.l. GORLA
MORSETTERIE
MILANO

UFFICIO TECNICO

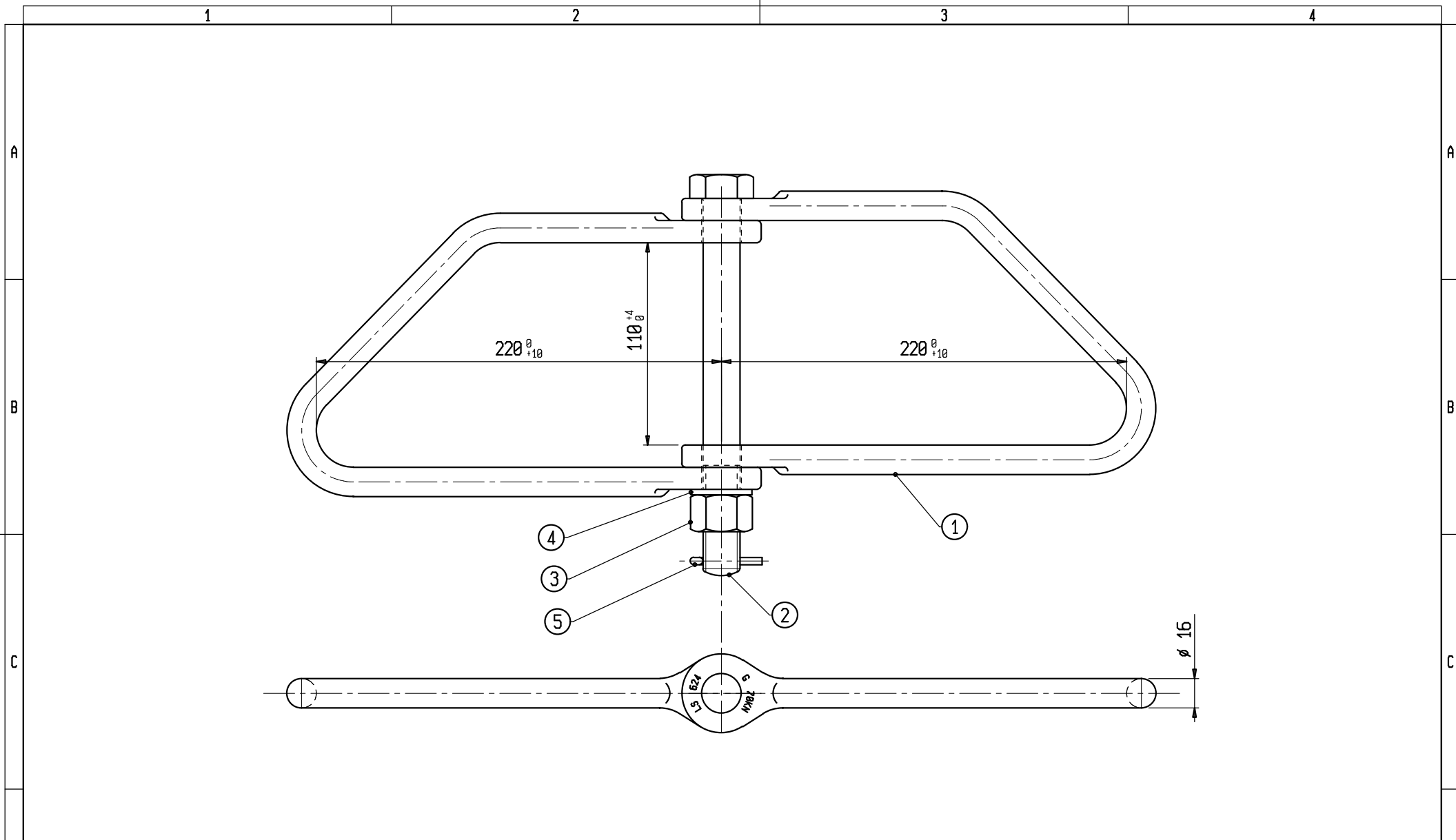
STAFFA DI AMARRO
APERTURA mm.85

DIS. N. LS-637

Rev.1 del 14.09.06



5	COPIGLIA A4x36	802	1	ACC. INOX	
4	ROSETTA PIANA 18x30	776	1	ACCIAIO	ZINC. A CALDO (CEI 7-6)
3	DADO ESAG. M16	5953	1	ACCIAIO	ZINC. A CALDO (CEI 7-6)
2	VITE M16x135	5905	1	ACCIAIO	ZINC. A CALDO (CEI 7-6)
1	STAFFA (corpo)	LS 637 bis	1	ACCIAIO	ZINC. A CALDO (CEI 7-6)
POS.	DENOMINAZIONE	N° DISEGNO	N° PEZZI	MATERIALE	NOTE



5	COPIGLIA A4x36	802	1	ACC.INOX	
4	ROSETTA PIANA 22x37	808	1	ACCIAIO	ZINC. A CALDO (CEI 7-6)
3	DADO M20	807	1	ACCIAIO	ZINC. A CALDO (CEI 7-6)
2	VITE M20x205	805	1	ACCIAIO	ZINC. A CALDO (CEI 7-6)
1	STAFFA	LS 624 bis	2	ACCIAIO	ZINC. A CALDO (CEI 7-6)
POS.	DENOMINAZIONE	N° DISEGNO	N° PEZZI	MATERIALE	NOTE

<p>s.r.l. GORLA MORSETTERIE MILANO</p> <p>UFFICIO TECNICO</p>	<p>DOPPIA STAFFA DI AMARRO APERTURA mm.110</p>	<p>Rev.1 del 14.09.06</p>
		<p>DIS. N. LS 624D</p>