

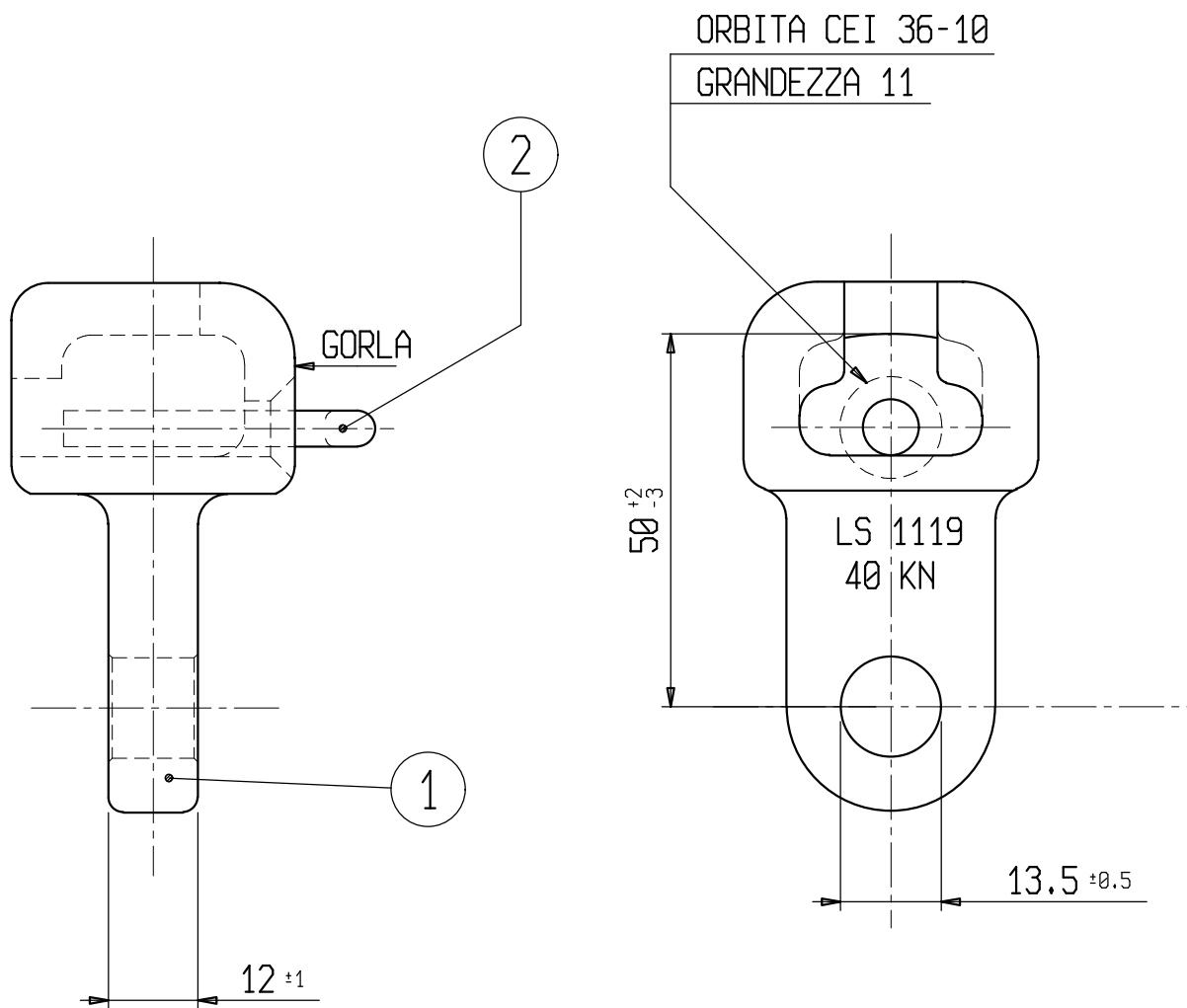
s.r.l. GORLA  
MORSETTERIE  
MILANO

UFFICIO TECNICO

RACCORDO  
OCCHIELLO - ORBITA  
CARICO DI ROTTURA R= 40 kN

DIS. N. LS 1119

Rev.1 del 14.09.06



2	COPIGLIA A GOBBA gr. 11	773	1	Acc. Inox	
1	RACCORDO OCCH. ORB. gr. 11	LS 1119 BIS	1	ACCIAIO	ZINC. A CALDO (CEI 7-6)
POS.	DENOMINAZIONE	N° DISEGNO	N° PEZZI	MATERIALE	NOTE

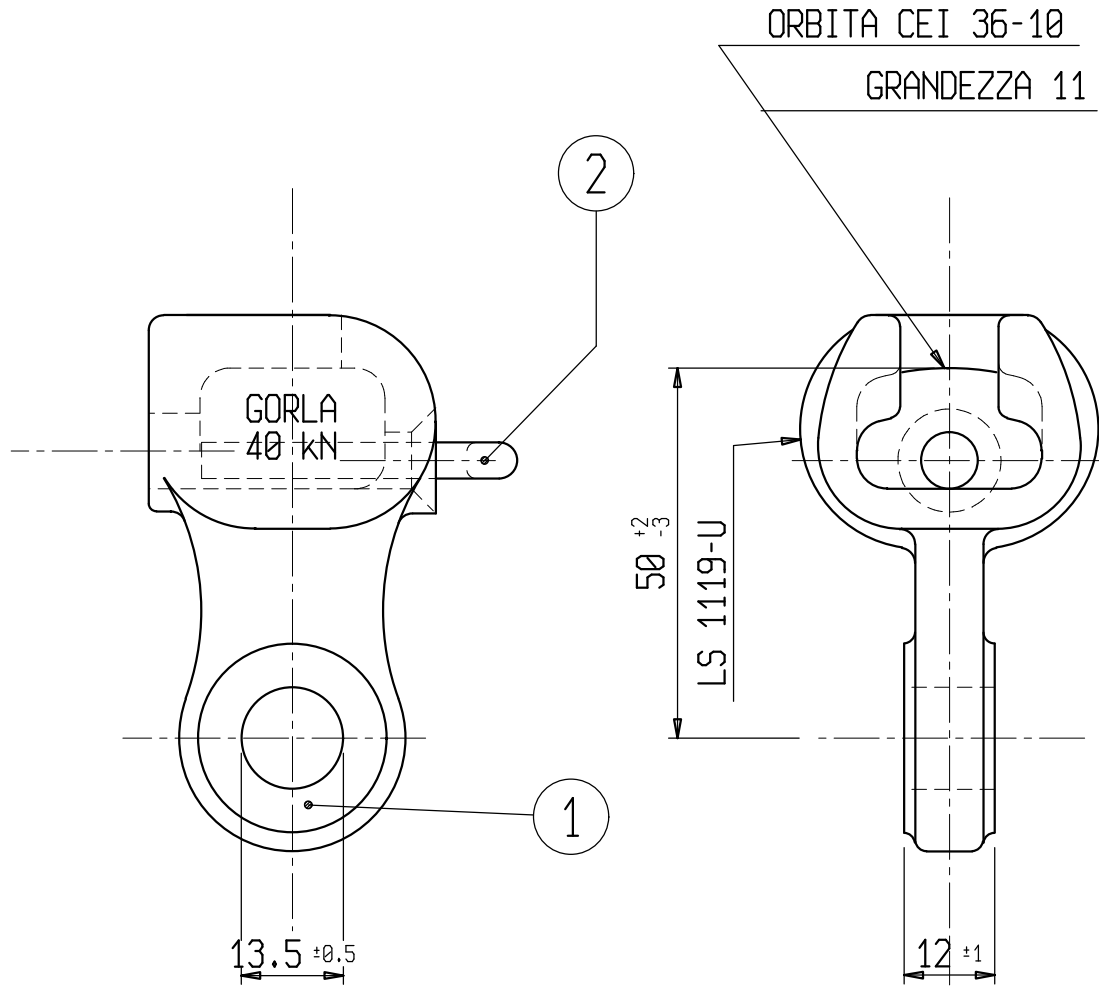
s.r.l. GORLA  
MORSETTERIE  
MILANO

UFFICIO TECNICO

RACCORDO  
OCCHIELLO - ORBITA  
CARICO DI ROTTURA R= 40 kN

DIS. N. LS 1119U

Rev.1 del 14.09.06



2	COPIGLIA A GOBBA gr. 11	773	1	Acc. Inox	
1	RACCORDO OCCH. ORB. gr. 11	LS 1119/U BIS	1	Ghisa	ZINC. A CALDO (CEI 7-6)
POS.	DENOMINAZIONE	N° DISEGNO	N° PEZZI	MATERIALE	NOTE