

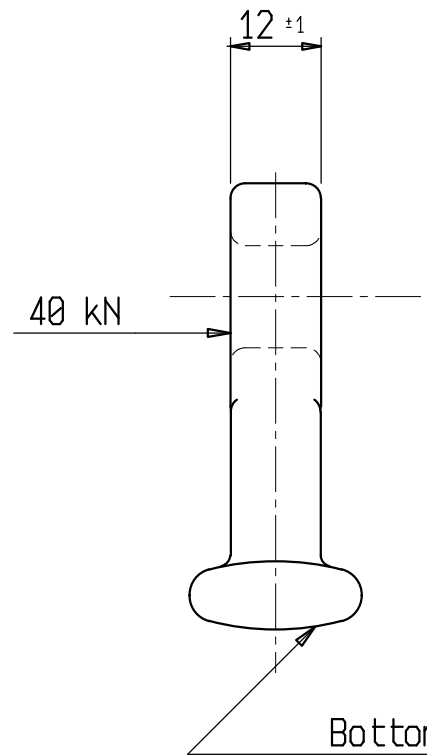
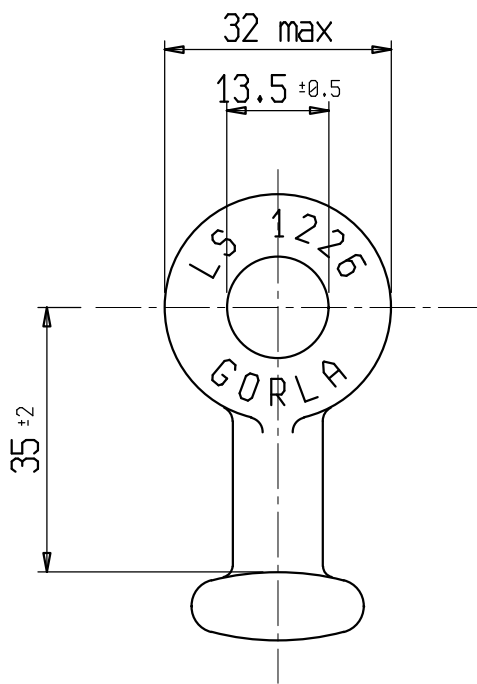
s.r.l. GORLA
MORSETTERIE
MILANO

UFFICIO TECNICO

RACCORDO
OCCHIELLO BOTTONE
R= 40 kN

DIS. N. LS 1226

Rev.1 del 14.09.06



Bottone CEI 36-10
grandezza 11

1	RACCORDO OCCHIELLO BOTTONE	LS 1226 BIS	1	ACCIAIO	ZINC. A CALDO (CEI 7-6)
POS.	DENOMINAZIONE	N° DISEGNO	N° PEZZI	MATERIALE	NOTE