

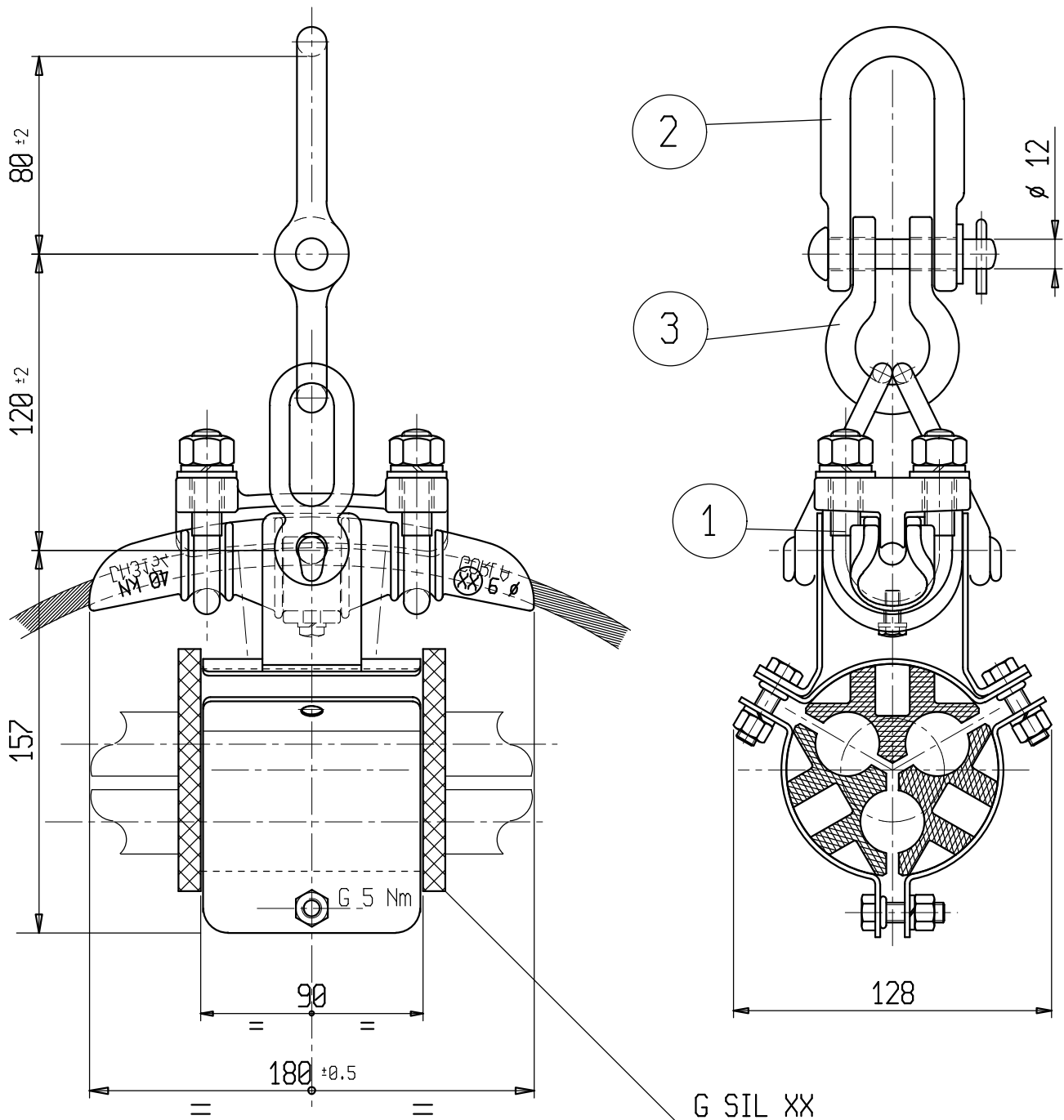
s.r.l. **GORLA**
MORSETTERIE
MILANO

UFFICIO TECNICO

MORSETTO DI SOSPENSIONE
PER CAVO PRECORDATO MT
PER FUNE PORTANTE ALUMOWELD $\phi 9$
CARICO DI ROTTURA R = 40 kN

DIS. N. DM 3164

Rev.1 del 14.09.06



3	STAFFA DIRITTA	LS 2514BIS	2		
2	STAFFA DIRITTA	LS 6809	1		
1	EQUIPAGGIO DI SOSPENSIONE	LP 6810	1		
POS.	DENOMINAZIONE	N° DISEGNO	N° PEZZI	MATERIALE	NOTE