

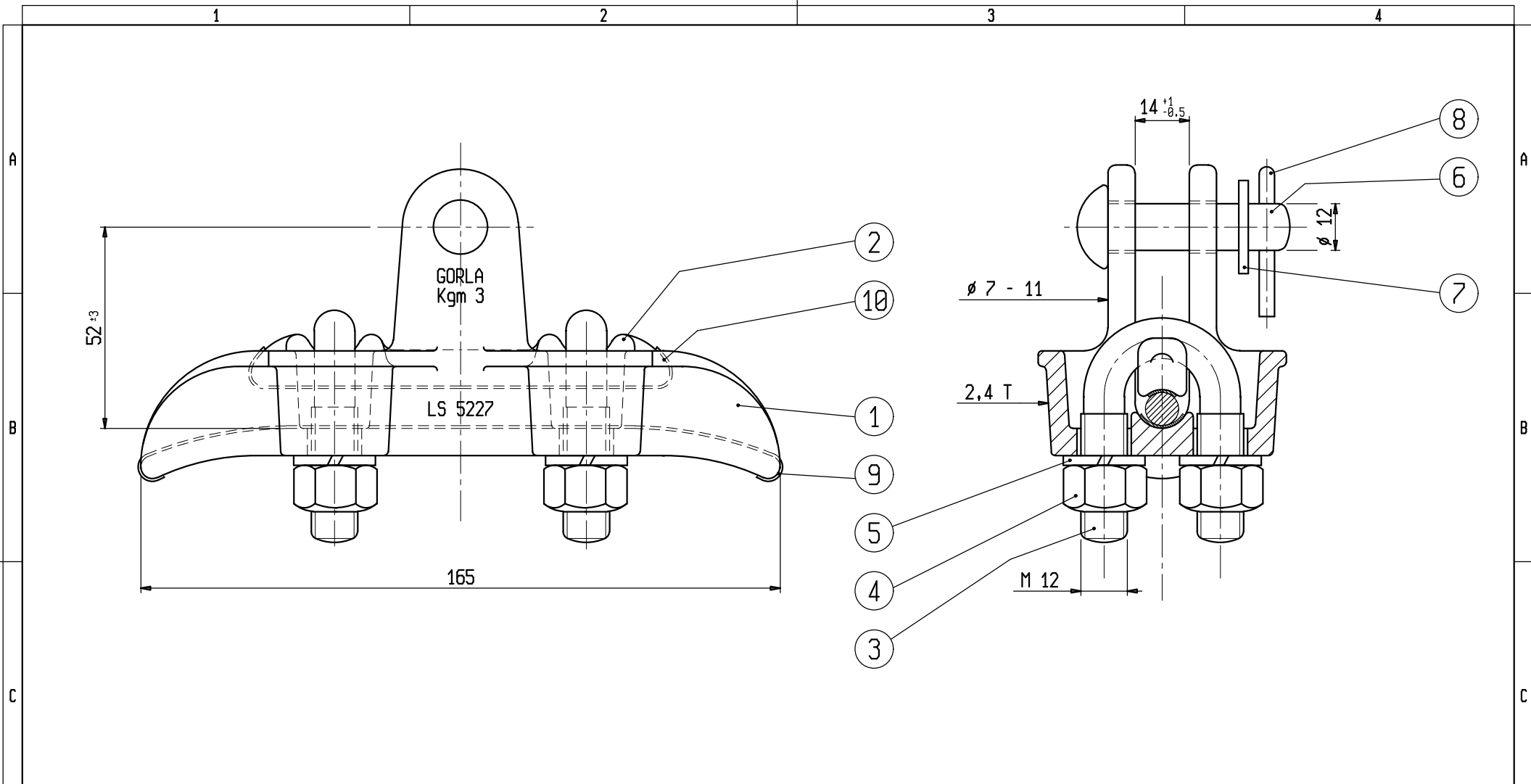
8	COPIGLIA A 4x25	791	1	Acc. Inox	
7	ROSETTA PIANA 14x24	5935	1	ACC. INOX	
6	SPINA \varnothing 12x45	789	1	ACCIAIO	ZINC. A CALDO (CEI 7-6)
5	ROSETTA ELASTICA A 8	3446	4	ACC. INOX	
4	DADO M8 AR	3455DAD	4	ACC. INOX	
3	CAVALLOTTO M8x20x40	1206	2	ACC. INOX	
2	COPRITRECCIA	LS 1205 BR	1	Lega Cu	
1	MORSETTO DI SOSPENS. CORPO	LS 6941 BBI	1	Lega Cu	
POS.	DENOMINAZIONE	N° DISEGNO	N° PEZZI	MATERIALE	NOTE

s.r.l. GORLA
MORSETTERIE
MILANO
UFFICIO TECNICO

MORSETTO DI SOSPENSIONE
PER COND. RAME E ACCIAIO
RIVESTITO IN RAME \varnothing 4 - 7
R= 11 kN

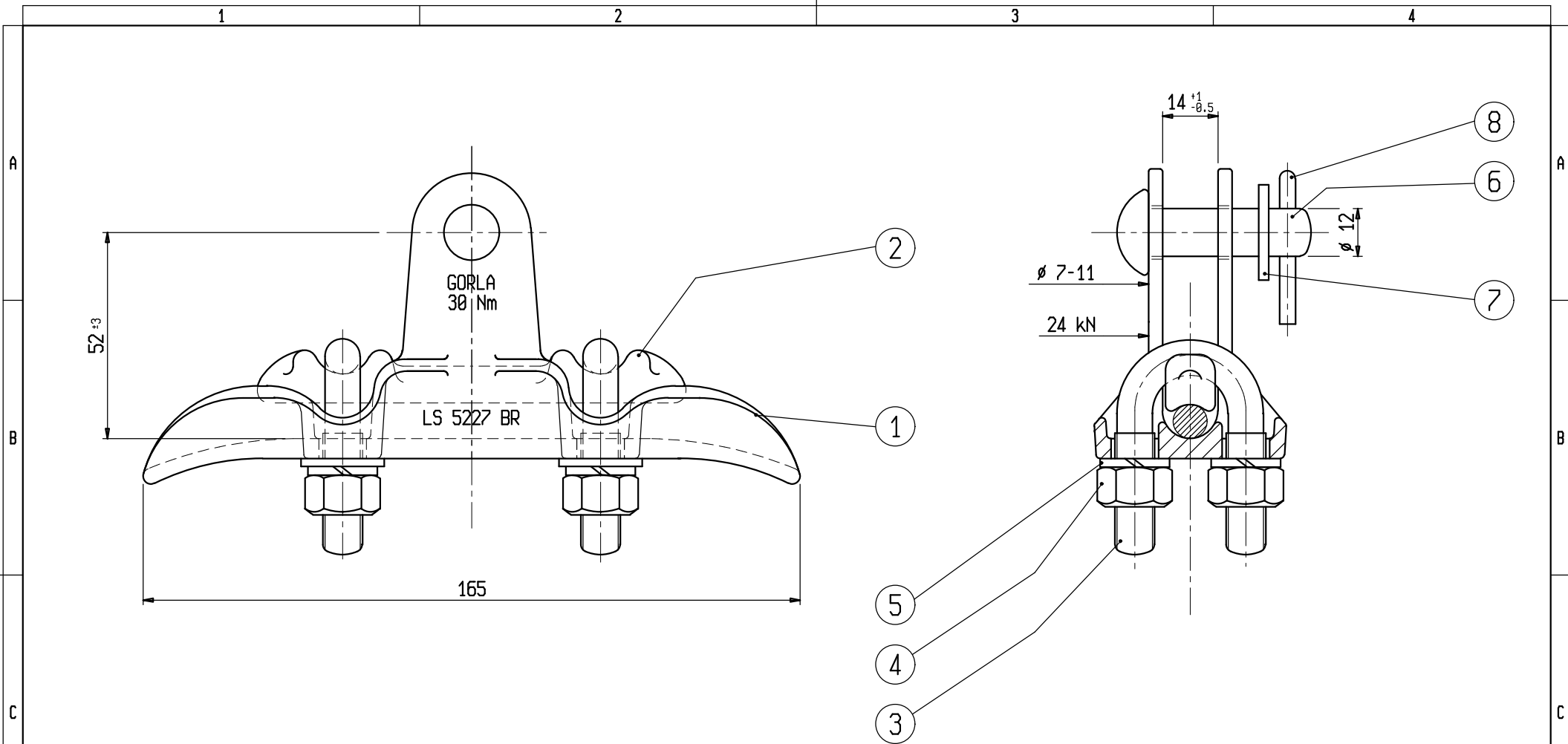
Rev.1 del 14.09.06

DIS. N. LS 6941BR



10	GUAINA PER COPRITRECCIA	608/1	1	RAME	
9	GUAINA PER MORSETTO	607/1	1	RAME	
8	COPIGLIA A 4x25	791	1	Acc. Inox	
7	ROSETTA PIANA 14x24	787	1	ACCIAIO	ZINC. A CALDO (CEI 7-6)
6	SPINA $\varnothing 12 \times 45$	789	1	ACCIAIO	ZINC. A CALDO (CEI 7-6)
5	ROSETTA ELASTICA A 13	4430	4	ACC. INOX	
4	DADO M12 AR	3288	4	ACC. INOX	
3	CAVALLOTTO M12x60	3863	2	ACCIAIO	ZINC. A CALDO (CEI 7-6)
2	COPRITRECCIA	LS 1160	1	ACCIAIO	ZINC. A CALDO (CEI 7-6)
1	MORSETTO DI SOSPENS. CORPO	LS 5227 BIS	1	GHISA	ZINC. A CALDO (CEI 7-6)
POS.	DENOMINAZIONE	N° DISEGNO	N° PEZZI	MATERIALE	NOTE

<p>s.r.l. GORLA MORSETTERIE MILANO</p> <p>UFFICIO TECNICO</p>	<p>MORSETTO DI SOSPENSIONE PER COND. RAME E ACCIAIO RIVESTITO IN RAME $\varnothing 7 - 11$ R= 2400 KG</p>	Rev.1 del 14.09.06
		DIS. N. LS 5227



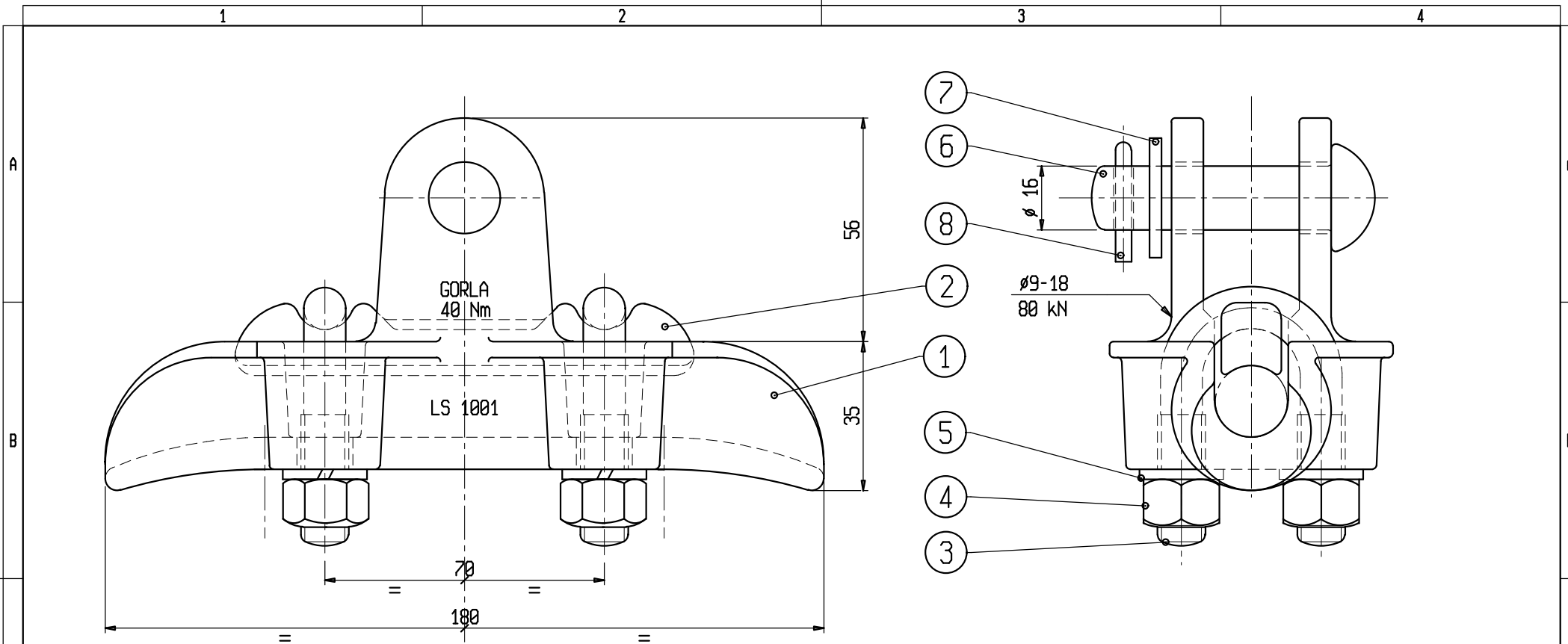
8	COPIGLIA A 4x25	791	1	Acc. Inox	
7	ROSETTA PIANA 14x24	5935	1	ACC. INOX	
6	SPINA $\varnothing 12 \times 45$	789	1	ACCIAIO	ZINC. A CALDO (CEI 7-6)
5	ROSETTA ELASTICA A 10	710	4	ACC. INOX	
4	DADO M10 AR	3316	4	ACC. INOX	
3	CAVALLOTTO M10x55	4169	2	ACC. INOX	
2	COPRITRECCIA	LS 1160 BR	1	Lega Cu	
1	MORSETTO DI SOSPENS. CORPO	LS 5227 BR	1	Lega Cu	
POS.	DENOMINAZIONE	N° DISEGNO	N° PEZZI	MATERIALE	NOTE

s.r.l. **GORLA**
MORSETTERIE
MILANO
 UFFICIO TECNICO

MORSETTO DI SOSPENSIONE
 PER COND. RAME E ACCIAIO
 RIVESTITO IN RAME $\varnothing 7 - 11$
 R= 24 kN

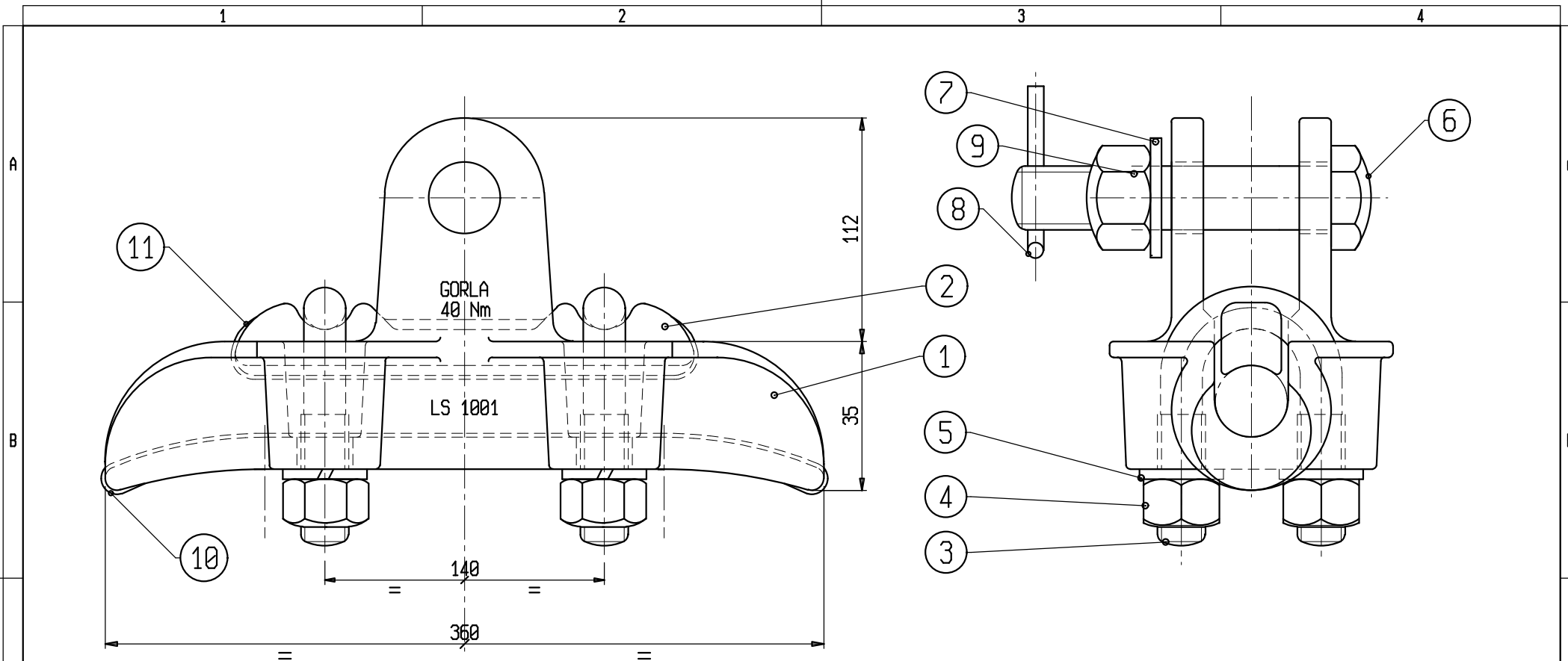
Rev.1 del 14.09.06

DIS. N. LS 5227BR



8	COPIGLIA A 4x25	791	1	Acc. Inox	
7	ROSETTA PIANA 18x30	776	1	ACCIAIO	ZINC. A CALDO (CEI 7-6)
6	SPINA $\phi 16 \times 60$	2692	1	ACCIAIO	ZINC. A CALDO (CEI 7-6)
5	ROSETTA ELASTICA A 13	4430	4	ACC. INOX	
4	DADO M12 AR	3288	4	ACC. INOX	
3	CAVALLOTTO M12x65	3290	2	ACCIAIO	ZINC. A CALDO (CEI 7-6)
2	COPRITRECCIA	LS 2897	1	ACCIAIO	ZINC. A CALDO (CEI 7-6)
1	MORSETTO DI SOSPENS. CORPO	LS 1001 BIS	1	GHISA	ZINC. A CALDO (CEI 7-6)
POS.	DENOMINAZIONE	N° DISEGNO	N° PEZZI	MATERIALE	NOTE

N.	DATA	MODIFICHE	DIS.	UISTO
s.r.l. GORLA		MORSETTO DI SOSPENSIONE		SCALA
MORSETTERIE		PER COND. CU $\phi 9 - 18$ mm		DISEGNATO
MILANO		R= 80 kN		DATA
UFFICIO TECNICO				APPROVATO
				DATA
				DIS. N. LS 1001



11	GUAINA COPRITRECCIA	6044CU	1	Rame	
10	GUAINA MORSA	6042CU	1	Rame	
9	DADO AR M16	5953	1	ACCIAIO	ZINC. A CALDO (CEI 7-6)
8	COPIGLIA A 4x36	802	1	Acc. Inox	
7	ROSETTA PIANA 18x30	776	1	ACCIAIO	ZINC. A CALDO (CEI 7-6)
6	VITE M16x80	5952	1	ACCIAIO	ZINC. A CALDO (CEI 7-6)
5	ROSETTA ELASTICA A 13	4430	4	ACC. INOX	
4	DADO M12 AR	3288	4	ACC. INOX	
3	CAVALLOTTO M12x65	3290	2	ACCIAIO	ZINC. A CALDO (CEI 7-6)
2	COPRITRECCIA	LS 2897	1	ACCIAIO	ZINC. A CALDO (CEI 7-6)
1	MORSETTO DI SOSPENS. CORPO	LS 1001 BIS	1	GHISA	ZINC. A CALDO (CEI 7-6)
POS.	DENOMINAZIONE	N° DISEGNO	N° PEZZI	MATERIALE	NOTE

N.		DATA	MODIFICHE	DIS.	VISTO
s.r.l. GORLA		MORSETTO DI SOSPENSIONE CON GUAINA E BULLONE PER COND. CU Ø9 - 18mm R= 60 kN		SCALA	
MORSETTERIE MILANO				DISEGNATO	DATA
UFFICIO TECNICO				APPROVATO	DATA
				DIS. N. LS1001GCB	