

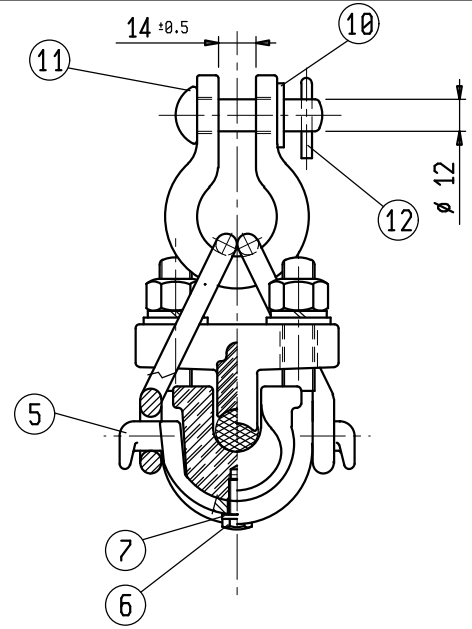
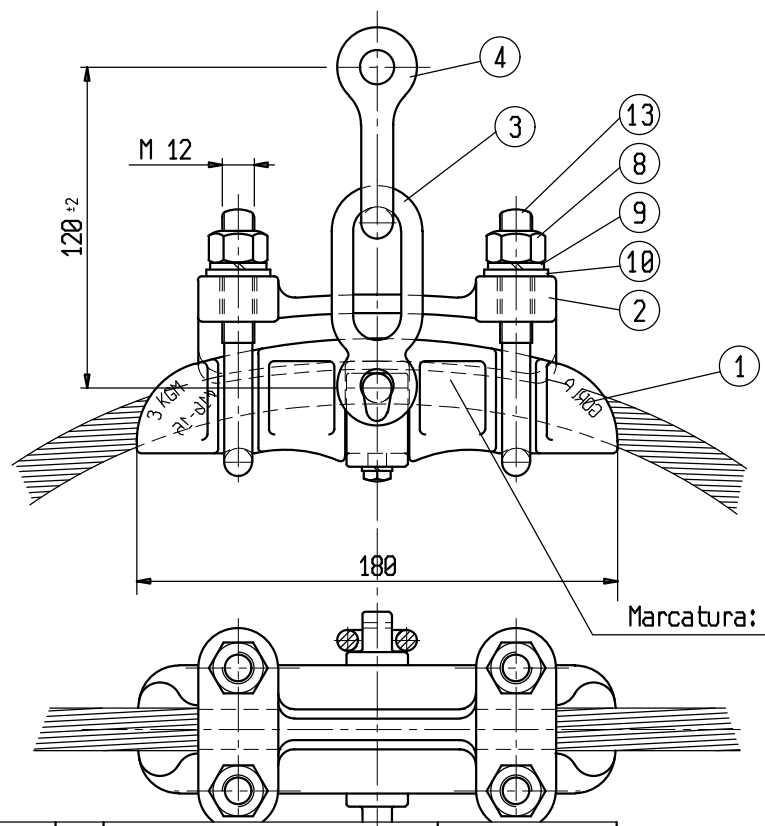
9	COPIGLIA A 4x25	791	1	Acc. Inox	
8	ROSETTA PIANA 14x24	787	1	ACCIAIO	ZINC. A CALDO (CEI 7-6)
7	SPINA \varnothing 12x45	789	1	ACCIAIO	ZINC. A CALDO (CEI 7-6)
6	ROSETTA PIANA 10.5x21	5908	4	ACC. INOX	
5	ROSETTA ELASTICA A 10	710	4	ACC. INOX	
4	DADO M10 AR	3316	4	ACC. INOX	
3	CAVALLOTTO M10x55	4169	2	ACC. INOX	
2	COPRITRECCIA	LS 1160 GA	1	Lega Al	
1	MORSETTO DI SOSPENS. CORPO	LS 5227 GAB	1	Lega Al	
POS.	DENOMINAZIONE	N° DISEGNO	N° PEZZI	MATERIALE	NOTE

s.r.l. **GORLA**
MORSETTERIE
MILANO
 UFFICIO TECNICO

MORSETTO DI SOSPENSIONE
PER COND. ALLUMINIO E SUE LEGHE
E ALL./ACC. \varnothing 7 - 11
R= 24 kN

Rev.1 del 14.09.06

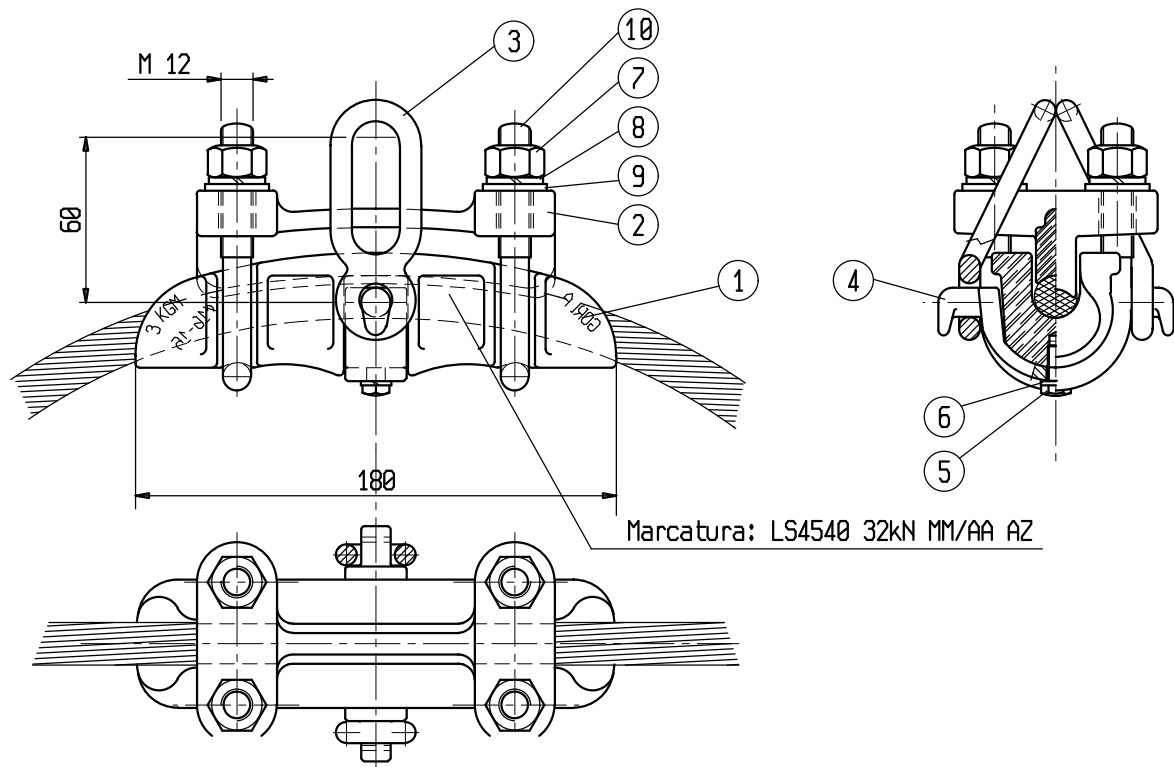
DIS. N. **LS 5227GA**



Marcatura: LS4540 32kN MM/AA AZ

13	CAVALLOTTO M12x100	3904	2	ACCIAIO	ZINC. A CALDO (CEI 7-6)
12	COPIGLIA A4x25	791	1	ACC. INOX	
11	SPINA 12x45	789	1	ACCIAIO	ZINC. A CALDO (CEI 7-6)
10	ROSETTA PIANA 14x24	787	5	ACCIAIO	ZINC. A CALDO (CEI 7-6)
9	ROSETTA ELAST. A13	4430	4	ACC. INOX	
8	DADO ESAG. M12	3288	4	ACC. INOX	
7	ROSETTA ELAST. A6,4	692	1	ACC. INOX	
6	VITE TE M6x15	3308	1	ACC. INOX	
5	STAFFA SUPPORTO	LS 840	1	ACCIAIO	ZINC. A CALDO (CEI 7-6)
4	STAFFA DIRITTA	LS 2514 BIS	1	ACCIAIO	ZINC. A CALDO (CEI 7-6)
3	STAFFA	LS 5224	2	ACCIAIO	ZINC. A CALDO (CEI 7-6)
2	COPRITRECCIA	LS 3107	1	Lega Al	
1	MORSETTO (CORPO)	LS 4540 BIS	1	Lega Al	
POS.	DENOMINAZIONE	N° DISEGNO	N° PEZZI	MATERIALE	NOTE

N.		DATA		MODIFICHE		DIS.		VISTO	
s.r.l. GORLA		MORSETTERIE		MILANO		SCALA		DIS. N. LS 4540	
UFFICIO TECNICO		MORSETTO DI SOSPENSIONE		PER COND. ALL. E SUE LEGHE		E ALL/ACC. Ø10 - 16mm		DIS. N. LS 4540	
						DISEGNATO		DATA	
						APPROVATO		DATA	



Marcatura: LS4540 32kN MM/AA AZ

10	CAVALLOTTO M12x100	3904	2	ACCIAIO	ZINC. A CALDO (CEI 7-6)
9	ROSETTA PIANA 14x24	787	4	ACCIAIO	ZINC. A CALDO (CEI 7-6)
8	ROSETTA ELAST. A13	4430	4	ACC.INOX	
7	DADO ESAG. M12	3288	4	ACC. INOX	
6	ROSETTA ELAST. A6,4	692	1	ACC.INOX	
5	VITE TE M6x15	3308	1	ACC. INOX	
4	STAFFA SUPPORTO	LS 840	1	ACCIAIO	ZINC. A CALDO (CEI 7-6)
3	STAFFA	LS 5224	2	ACCIAIO	ZINC. A CALDO (CEI 7-6)
2	COPRITRECCIA	LS 3107	1	Lega Al	
1	MORSETTO (CORPO)	LS 4540 BIS	1	Lega Al	
POS.	DENOMINAZIONE	N° DISEGNO	N° PEZZI	MATERIALE	NOTE

N.		DATA		MODIFICHE		DIS.		VISTO	
s.r.l. GORLA		MORSETTERIE		MILANO		UFFICIO TECNICO		MORSETTO DI SOSPENSIONE PER COND. ALL. E SUE LEGHE E ALL/ACC. Ø10 - 16mm	
SCALA		DISEGNATO		DATA		APPROVATO		DATA	
DIS. N. LS 4540S									