

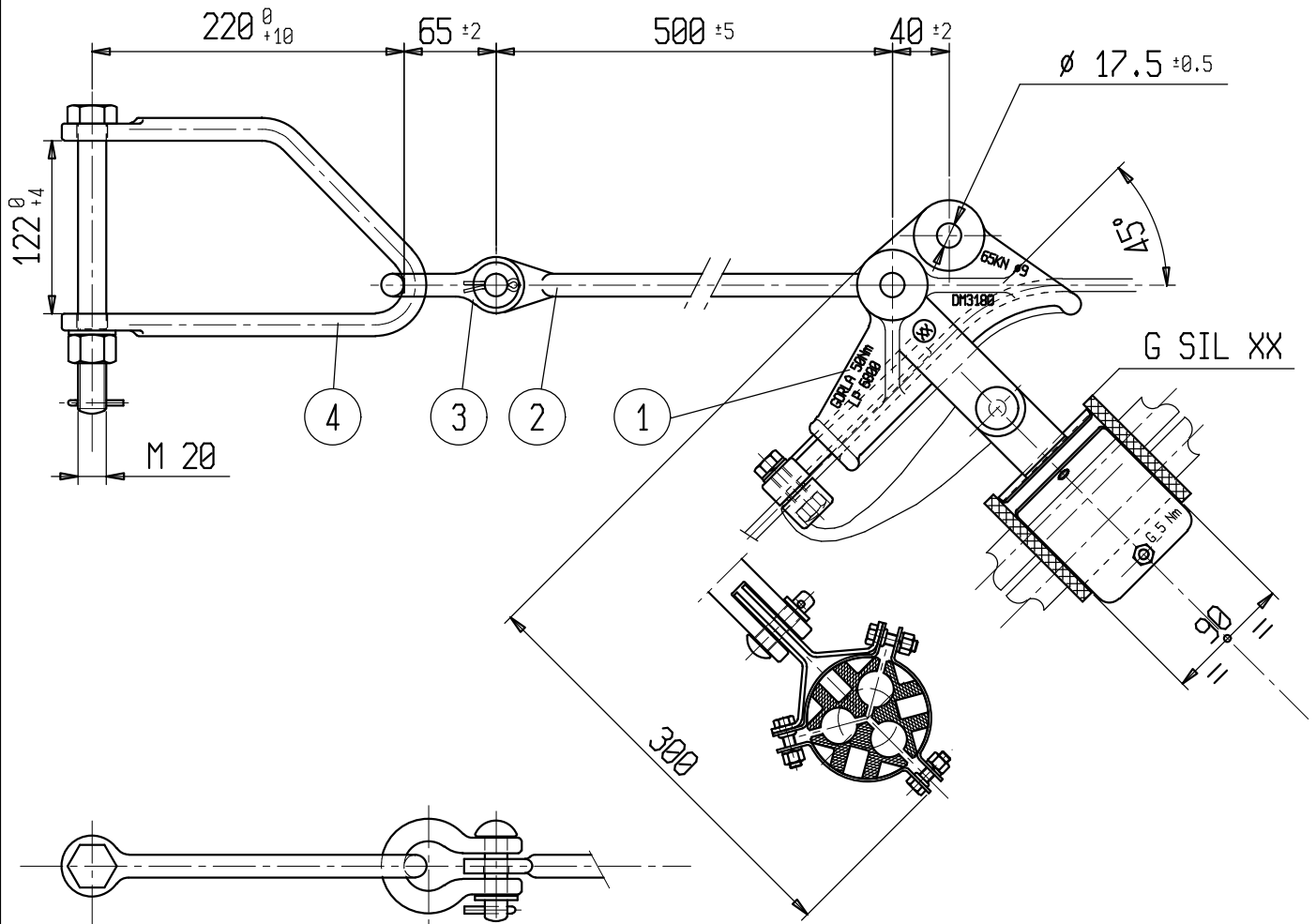
s.r.l. GORLA
MORSETTERIE
MILANO

UFFICIO TECNICO

MORSA DI AMARRO
PER CAVO PRECORDATO MT
PER FUNE PORTANTE ALLUMOWELD $\phi 9$
CARICO DI ROTTURA R = 65 kN

DIS. N. DM 3180

Rev.1 del 14.09.06



4	STAFFA	LS 624	1		
3	STAFFA	LS 6798	1		
2	PROLUNGA	LS 6799 BIS	1		
1	MORSA DI AMARRO	LP 6800	1		
POS.	DENOMINAZIONE	N° DISEGNO	N° PEZZI	MATERIALE	NOTE