

s.r.l. GORLA
MORSETTERIE
MILANO

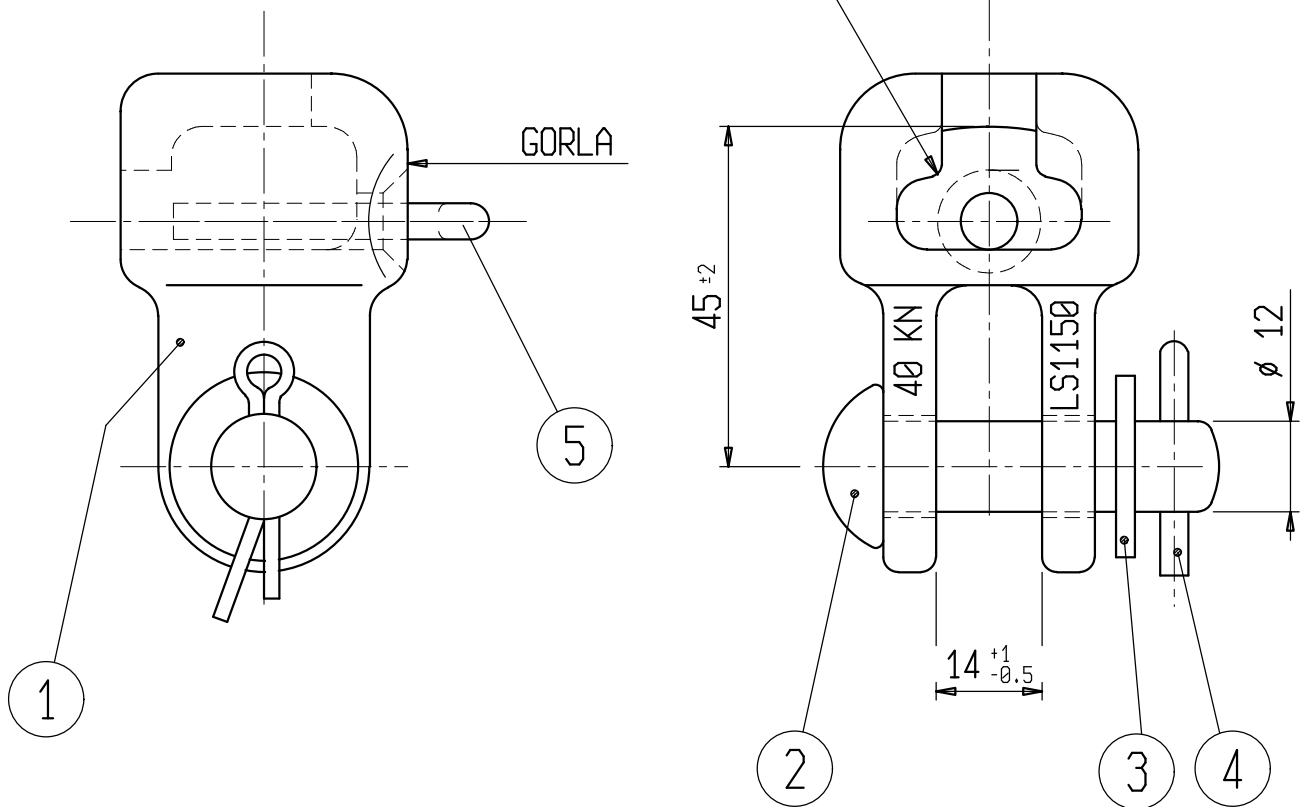
UFFICIO TECNICO

RACCORDO
FORCELLA - ORBITA
CARICO DI ROTTURA R= 4000 daN

DIS. N. LS 1150

Rev.1 del 14.09.06

ORBITA CEI 36-10 Luglio 1991
grandezza 11



5	COPIGLIA A GOBBA gr. 11	773	1	ACC. INOX	
4	COPIGLIA 4 x 25	791	1	ACC. INOX	
3	ROSETTA PIANA 14 x 24	787	1	ACCIAIO	ZINC. A CALDO (CEI 7-6)
2	SPINA 12 x 45	789	1	ACCIAIO	ZINC. A CALDO (CEI 7-6)
1	RACC. FORC. ORBIT. gr. 11	LS 1150BIS	1	ACCIAIO	ZINC. A CALDO (CEI 7-6)
POS.	DENOMINAZIONE	N° DISEGNO	N° PEZZI	MATERIALE	NOTE

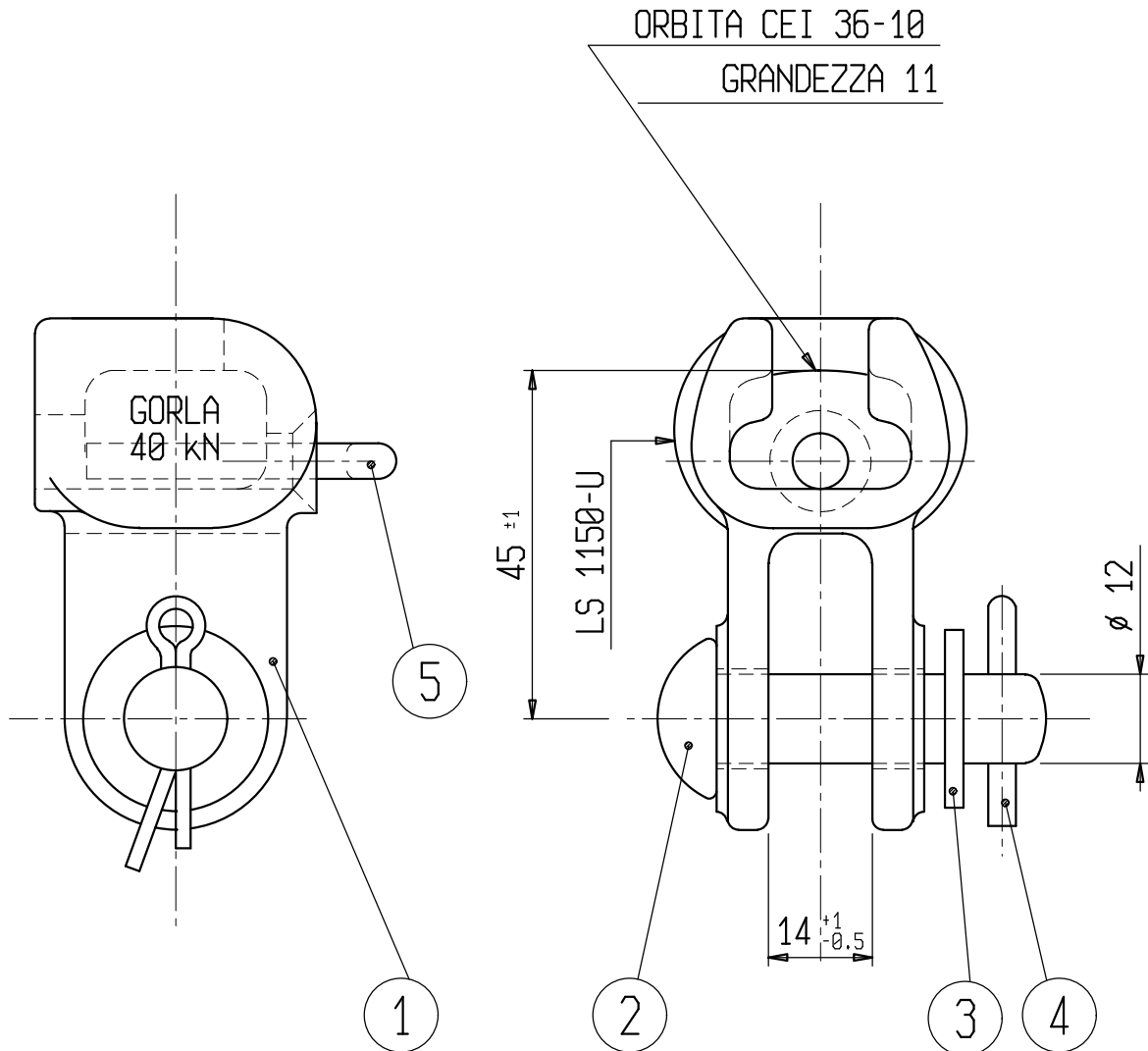
s.r.l. GORLA
MORSETTERIE
MILANO

UFFICIO TECNICO

RACCORDO
FORCELLA - ORBITA
CARICO DI ROTTURA R= 4000 daN

DIS. N. LS 1150U

Rev.1 del 14.09.06



5	COPIGLIA A GOBBA gr. 11	773	1	ACC. INOX	
4	COPIGLIA 4 x 25	791	1	ACC. INOX	
3	ROSETTA PIANA 14 x 24	787	1	ACCIAIO	ZINC. A CALDO (CEI 7-6)
2	SPINA 12 x 45	789	1	ACCIAIO	ZINC. A CALDO (CEI 7-6)
1	RACC. FORC. ORBIT. gr. 11	LS 1150/U BIS	1	GHISA	ZINC. A CALDO (CEI 7-6)
POS.	DENOMINAZIONE	N° DISEGNO	N° PEZZI	MATERIALE	NOTE