

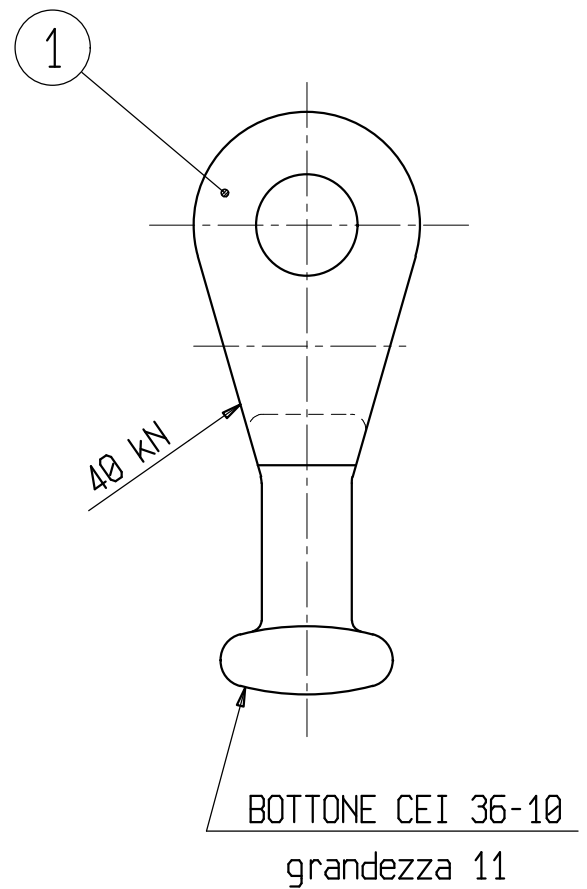
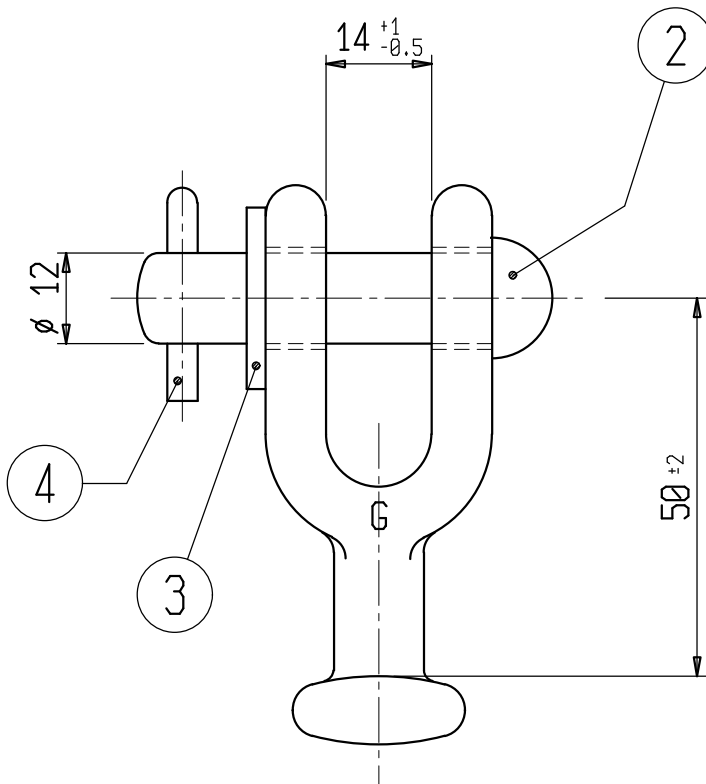
s.r.l. GORLA
MORSETTERIE
MILANO

UFFICIO TECNICO

RACCORDO
FORCELLA - BOTTONE
CR = 40 kN

DIS. N. LS 3043

Rev.1 del 14.09.06



4	COPIGLIA A4 x 25	791	1	ACC. INOX	
3	ROSETTA PIANA 14 x 24	787	1	ACCIAIO	ZINC. A CALDO (CEI 7-6)
2	SPINA 12 x 45	789	1	ACCIAIO	ZINC. A CALDO (CEI 7-6)
1	RACC. FORCELLA BOTT. (CORPO)	LS 3043BIS	1	ACCIAIO	ZINC. A CALDO (CEI 7-6)
POS.	DENOMINAZIONE	N° DISEGNO	N° PEZZI	MATERIALE	NOTE