

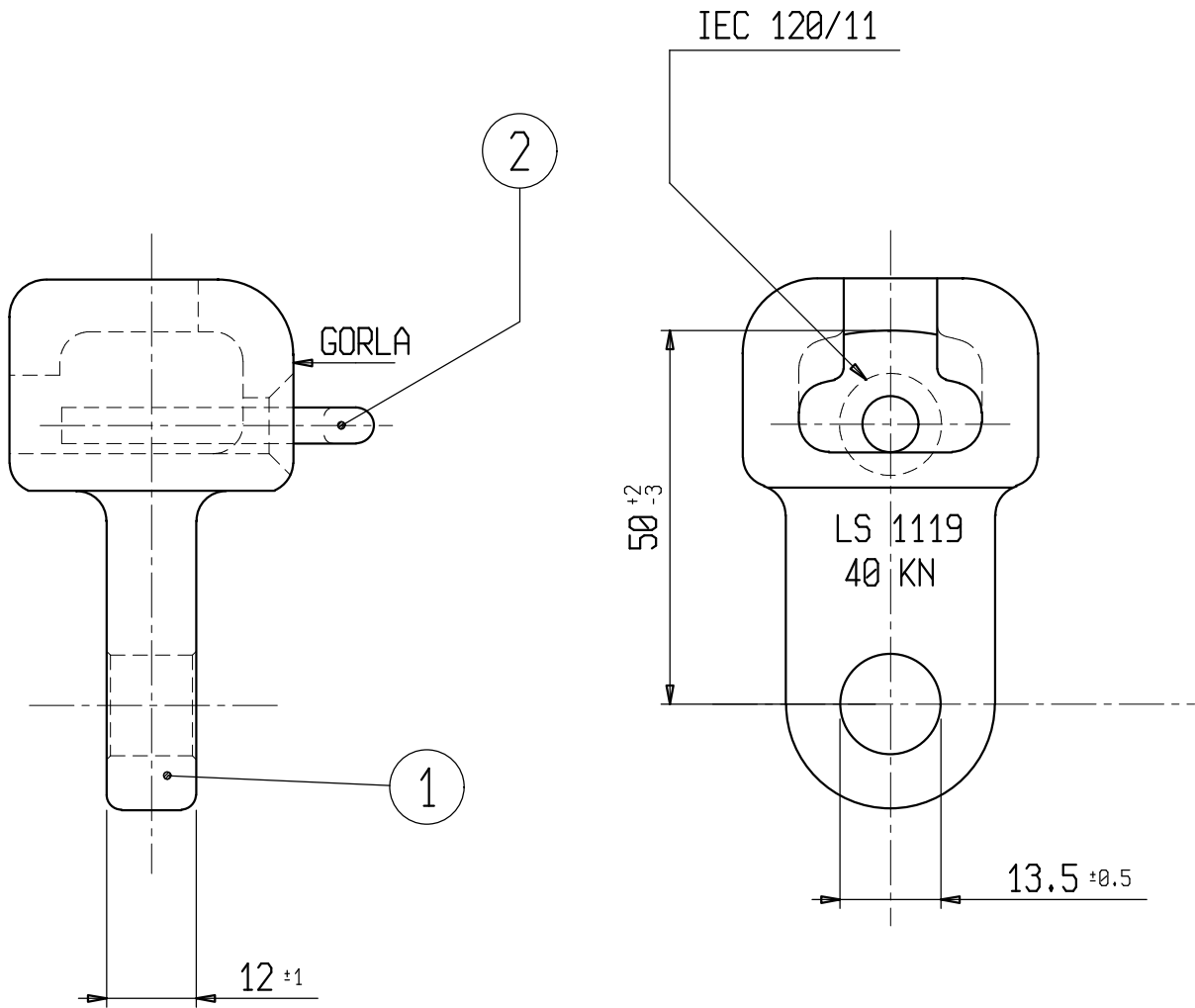
s.r.l. GORLA
MORSETTERIE
MILANO

SOCKET EYE
BREAKING LOAD 40 kN

DRG. N. LS 1119

Rev.1 dated 14.09.06

TECHNICAL OFFICE



2	SPLIT PIN	773	1	ST. STEEL	
1	SOCKET EYE	LS 1119 BIS	1	STEEL	HOT DIP GALV.D (ISO 1461)
ITEM	DESCRIPTION	N° DRG.	N° PCS.	MATERIAL	NOTE

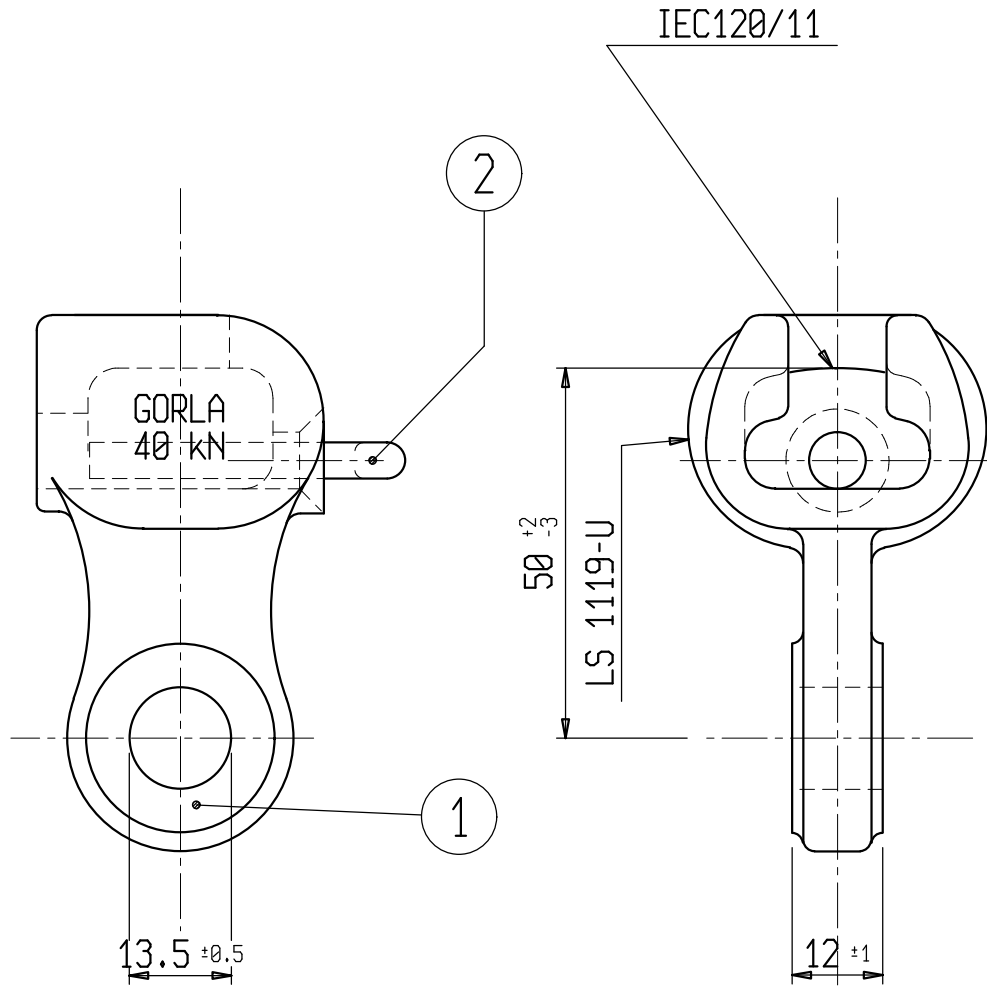
s.r.l. GORLA
MORSETTERIE
MILANO

SOCKET EYE
BREAKING LOAD 40 kN

DRG. N. LS 1119U

Rev.1 dated 14.09.06

TECHNICAL OFFICE



2	SPLIT PIN	773	1	ST. STEEL	
1	SOCKET EYE	LS 1119/U BIS	1	CAST IRON	HOT DIP GALV.D (ISO 1461)
ITEM	DESCRIPTION	N° DRG.	N° PCS.	MATERIAL	NOTE