

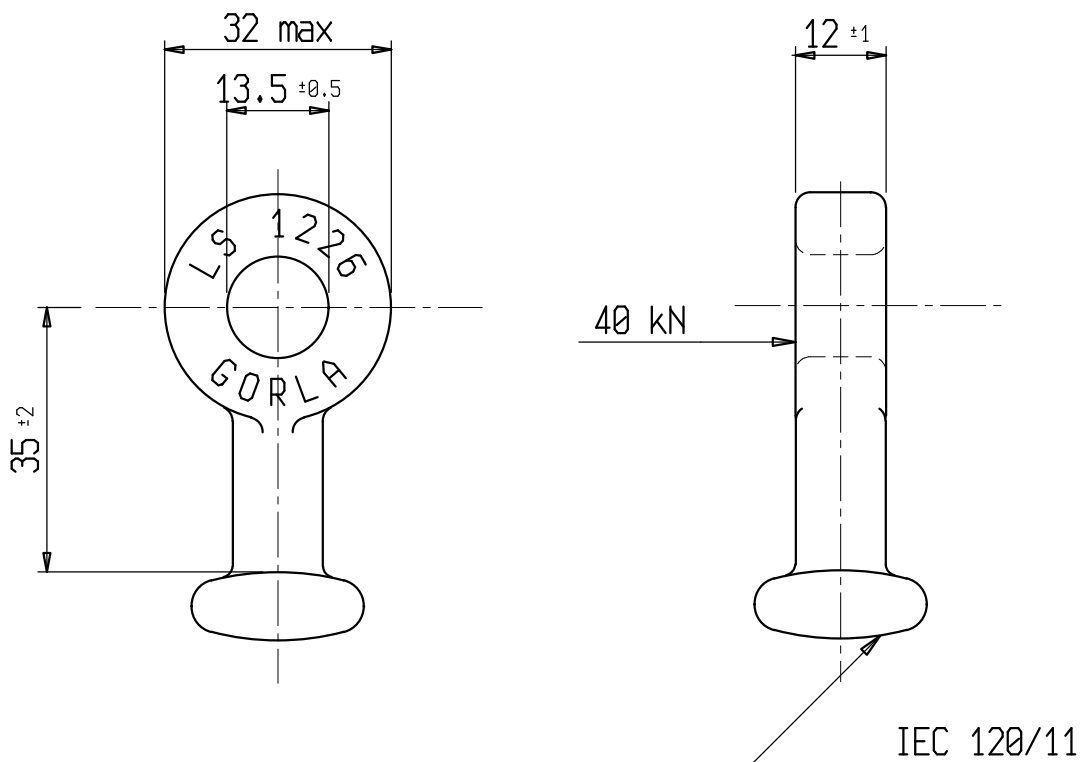
s.r.l. GORLA
MORSETTERIE
MILANO

BALL EYE
BREAKING LOAD 40 kN

DRG. N. LS 1226

Rev.1 dated 14.09.06

TECHNICAL OFFICE



1	BALL-EYE	LS 1226 BIS	1	STEEL	HOT DIP GALV.D (ISO 1461)
ITEM	DESCRIPTION	N° DRG.	N° PCS.	MATERIAL	NOTE