

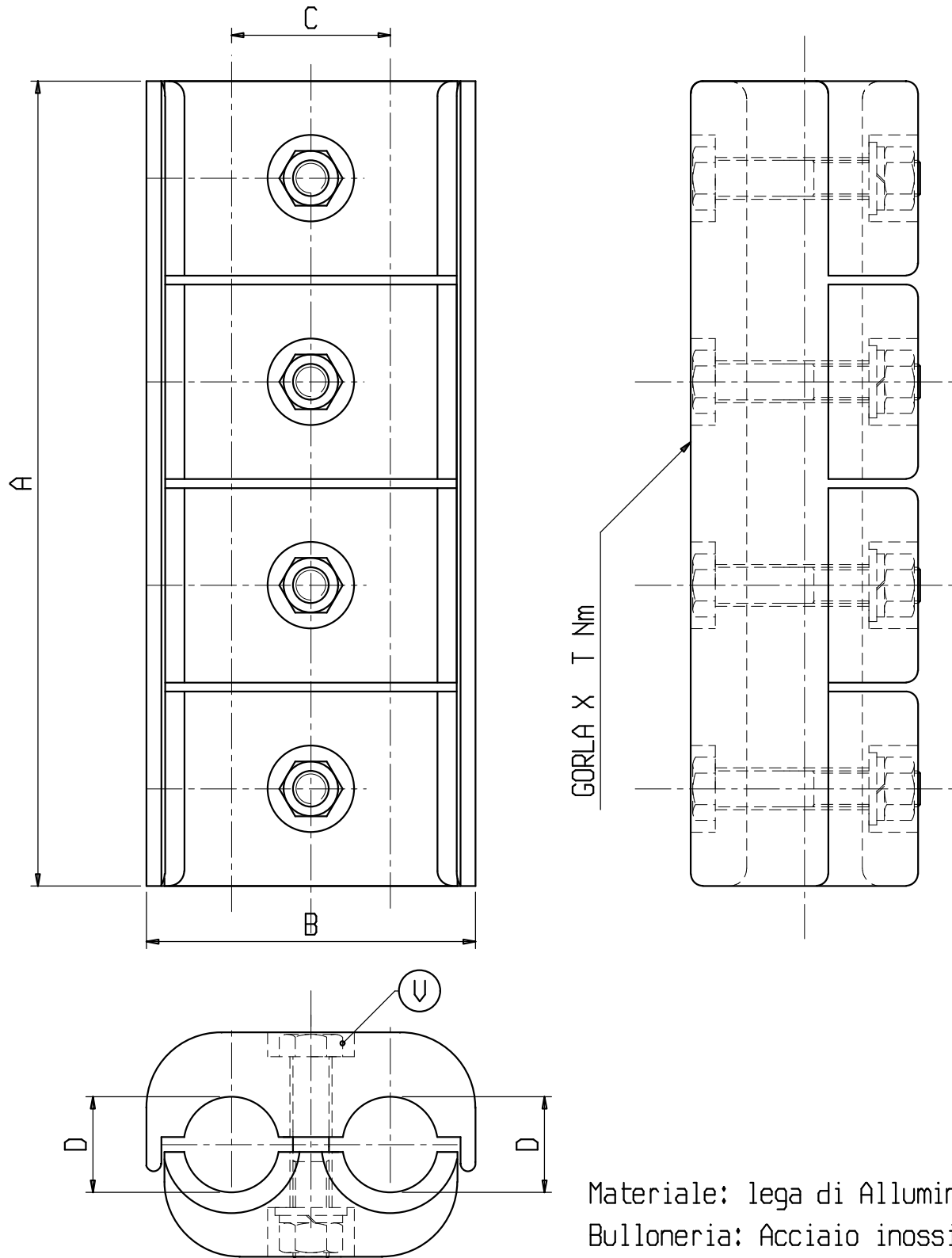
s.r.l. GORLA
MORSETTERIE
MILANO

UFFICIO TECNICO

MORSETTO BIFILARE
A PIASTRINE SEPARATE
PER COND. A1 E SUE LEGHE
A QUATTRO BULLONI
ANTIEFFLUVIO

DIS. N. 06/LR/X

Rev.1 del 22.06.09



Materiale: lega di Alluminio
Bulloneria: Acciaio inossidabile

X	∅ COND.	A	B	C	T	U	X	∅ COND.	A	B	C	T	U
	D							D					
LR 0179	19-23	180	93	45	40	M12							
LR 6307	30-32	269	110	53	40	M12							
LR 2012	32-36	269	110	53	40	M12							

