

s.r.l. GORLA  
MORSETTERIE  
MILANO

UFFICIO TECNICO

MORSETTO BIFILARE  
A PIASTRINE SEPARATE  
PER COND. ACSR, A1 E SUE LEGHE  
E FUNI DI GUARDIA  
A DUE BULLONI

DIS. N. 01/LR/X

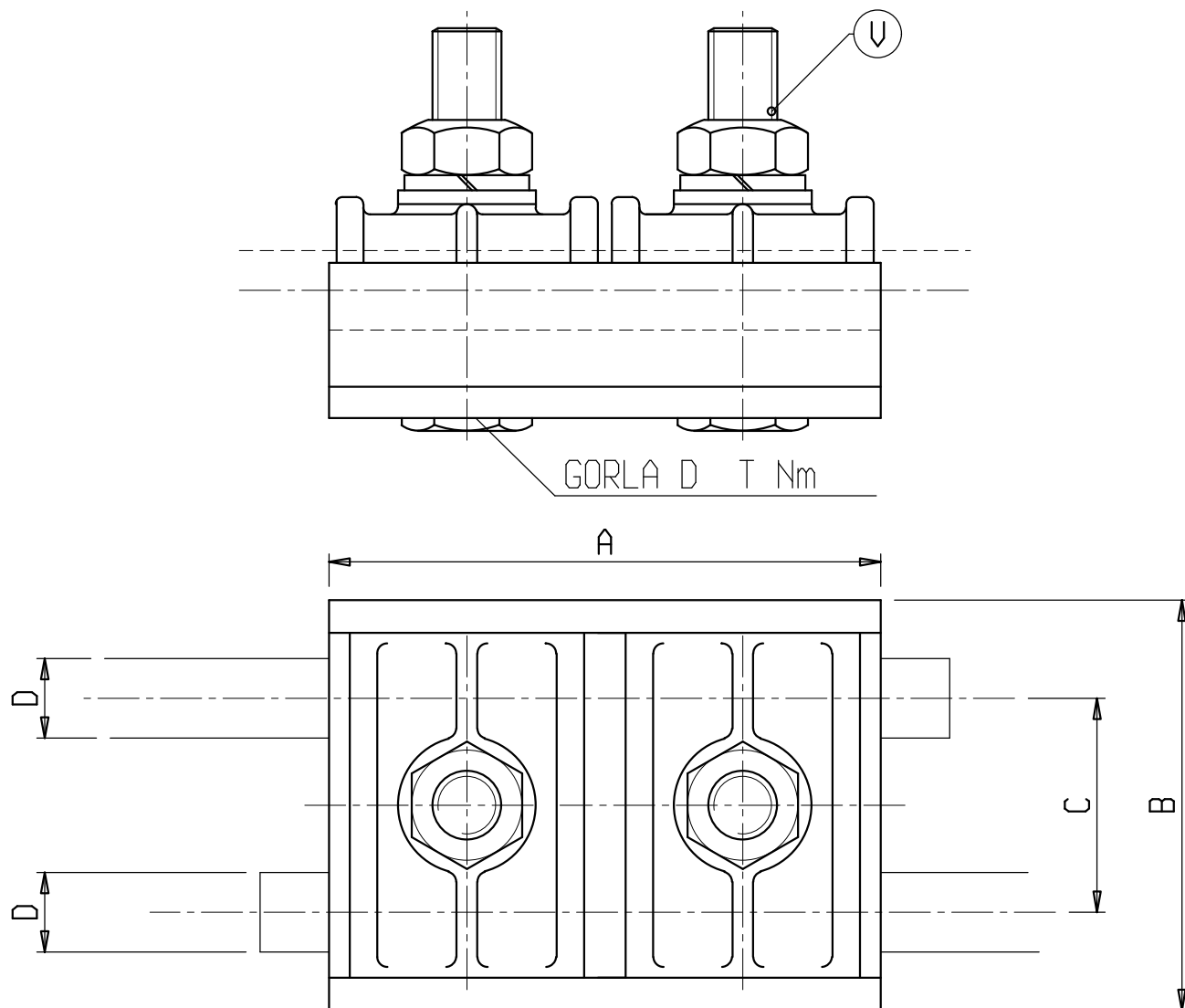
SCALA

DISEGNATO

DATA

APPROVATO

DATA



Materiale: lega di Alluminio  
Bulloneria: Acciaio inossidabile

X	∅ COND.	A	B	C	T	U	X	∅ COND.	A	B	C	T	U
	D							D					
LR 3406	2 - 4	40	26	12	10	M6	LR 2672	19 - 23	90	80	40	40	M12
LR 3407	4 - 6	50	38	19	20	M8							
LR 3408	6 - 8	65	42	21	30	M10							
LR 3409	8 - 10	65	46	23	30	M10							
LR 3410	10 - 12	68	50	24	30	M10							
LR 3411	12 - 16	80	60	31	40	M12							
LR 3412	16 - 19	90	70	35	40	M12							

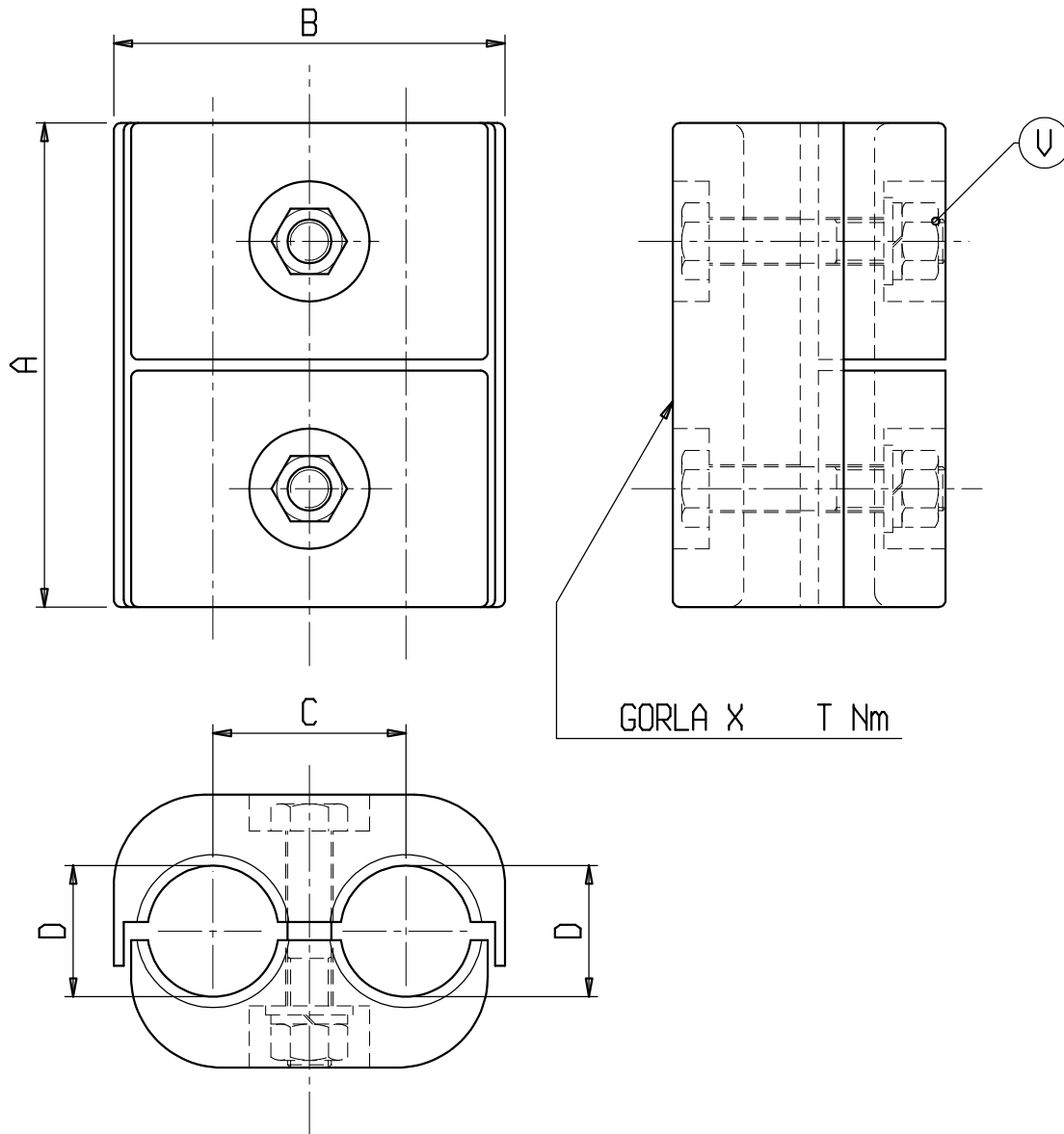
s.r.l. GORLA  
MORSETTERIE  
MILANO

UFFICIO TECNICO

MORSETTO BIFILARE  
A PIASTRINE SEPARATE  
PER COND. A1  
E SUE LEGHE A DUE BULLONI  
ANTIEFFLUVIO

DIS. N. 04/LR/X

Rev.5 del 16.04.21



Materiale: lega di Alluminio  
Bulloneria: Acciaio inossidabile

X	∅ COND.	A	B	C	T	U	X	∅ COND.	A	B	C	T	U
	D							D					
LR6444127	12-13	133	110	53	40	M12	LR6444269	26,9	133	110	53	40	M12
LR64441316	13-16	133	110	53	40	M12	LR6444293	29,3	133	110	53	40	M12
LR64441619	16-19	133	110	53	40	M12							
LR6444	19-23	133	110	53	40	M12							

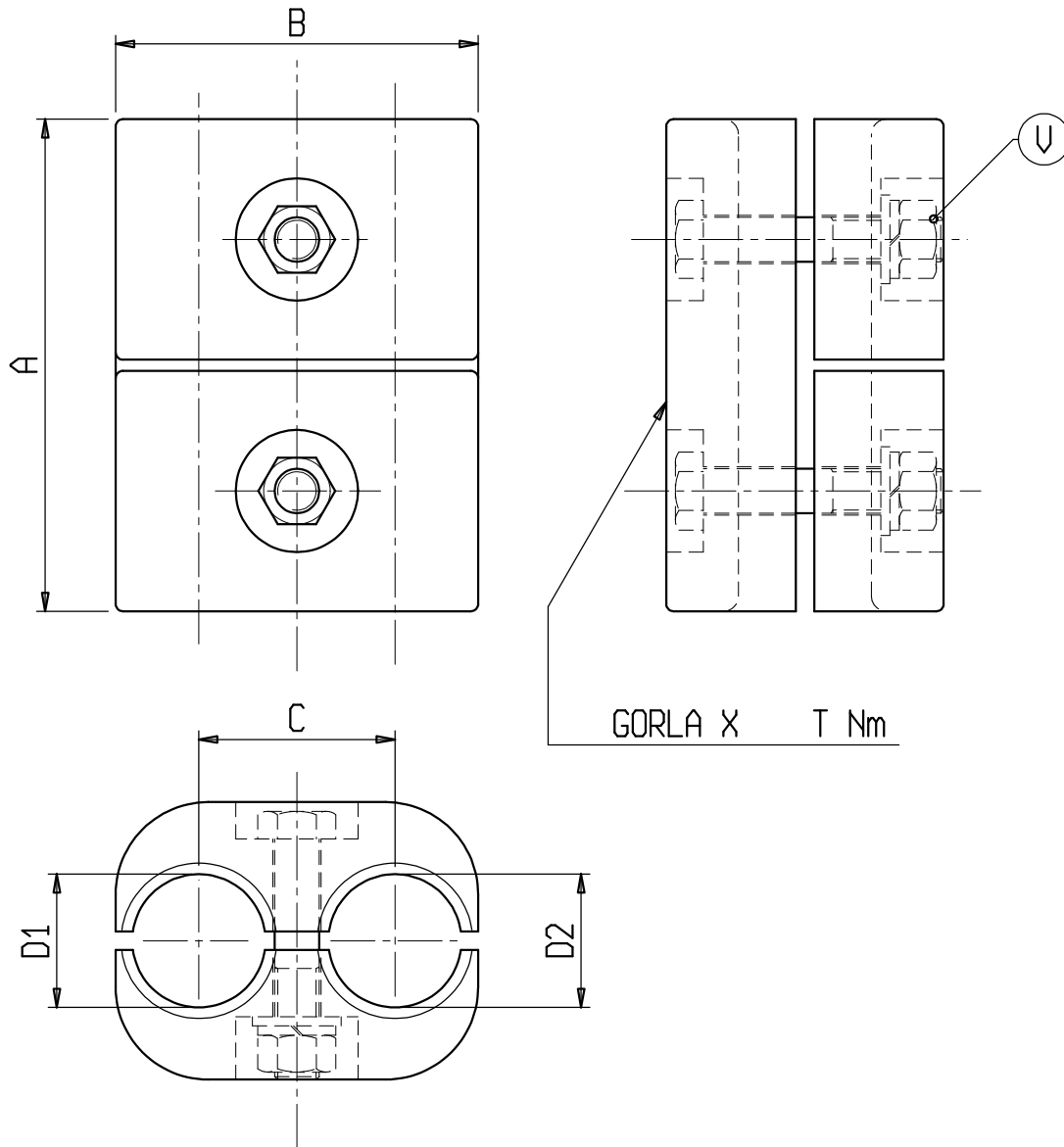
s.r.l. GORLA  
MORSETTERIE  
MILANO

UFFICIO TECNICO

MORSETTO BIFILARE  
A PIASTRINE SEPARATE  
PER COND. A1  
E SUE LEGHE A DUE BULLONI  
ANTIEFFLUVIO

DIS. N. 04E/LR/X

Rev.6 del 29.03.22



Materiale: lega di Alluminio  
Bulloneria: Acciaio inossidabile

X	∅ COND.		A	B	C	T	U	X	∅ COND.		A	B	C	T	U
	D1	D2							D1	D2					
LR6336193836	19,38	36	133	98	53	40	M12	LR6338	31,5	36	133	98	53	40	M12
LR6336	22,8	36	133	98	53	40	M12	LR6340	36	36	133	98	53	40	M12
LR6336269	26,9	36	133	98	53	40	M12	LR1348	40,5	40,5	133	118	58	40	M12
LR6688	31,5	31,5	133	98	53	40	M12	LR1348411	41,1	41,1	133	118	58	40	M12



