









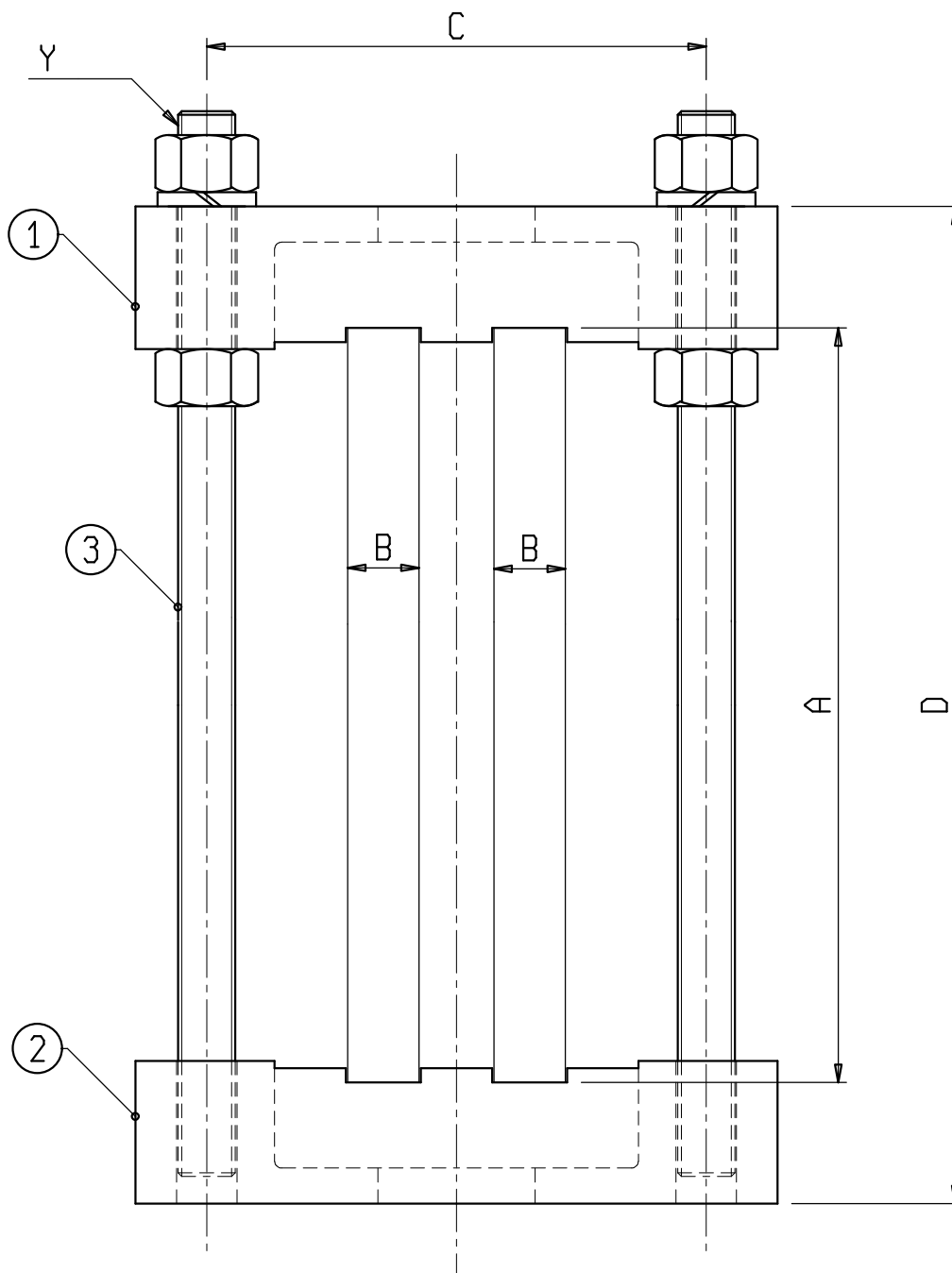
s.r.l. GORLA  
MORSETTERIE  
MILANO

UFFICIO TECNICO

PORTASBARRE VERTICALE  
A TIRANTI PER 2 SBARRE  
IN BRONZO O ALLUMINIO

DIS. N. PVGT2/X

Rev.1 del 12.03.10



Materiale: 1 e 2 Lega di Rame UNI EN 1982 o lega di Alluminio UNI EN 1706  
Bulloneria: Acciaio inox

X	A	B	C	D	Y	①	②	③	
C 0989	50	5	70	84	M8	C 0945	C 0945P	986	
C098916010D	160	10	70	194	M8	C 094510	C 094510P	999	

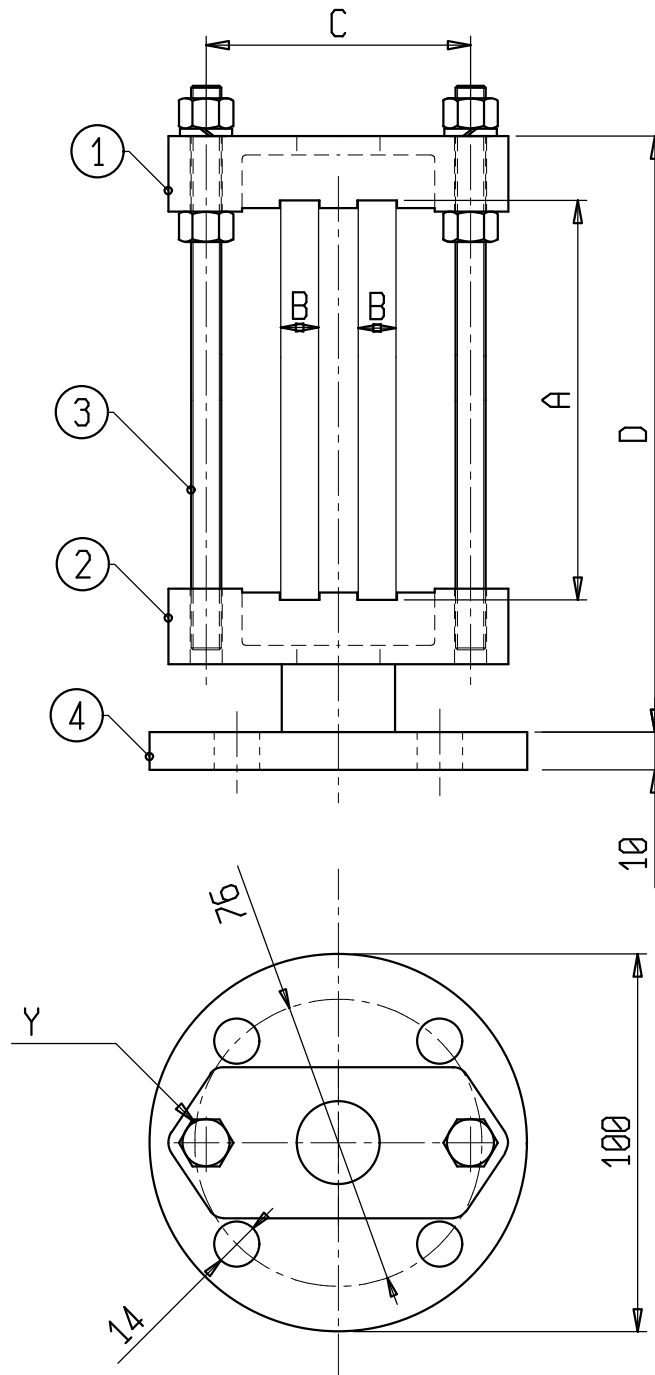
s.r.l. GORLA  
MORSETTERIE  
MILANO

UFFICIO TECNICO

PORTASBARRE VERTICALE  
A TIRANTI PER 2 SBARRE  
IN BRONZO O ALLUMINIO  
CON FLANGIA

DIS. N. PVGT2F/X

Rev.1 del 12.03.10



Materiale: 1 e 2 Lega di Rame UNI EN 1982 o lega di Alluminio UNI EN 1706  
4 Acciaio zincato

Bulloneria: Acciaio inox

X	A	B	C	D	Y	①	②	③	④
C 0989F	50	5	70	102	M8	C 0945	C 0988-5	986	C 0327
C098916010F	160	10	70	212	M8	C 094510	C 0988	999	C 0327