

Materiale: 1 e 2 Lega di Rame UNI EN 1982 o lega di Alluminio UNI EN 1706

Bulloneria: Acciaio inox

E: filettatura metrica o gas a richiesta

X	A	B	C	D	①	②	X	A	B	C	D	①	②
C 1314-6	40	6	36	64	C 1315-6	C 1435-6	C 1311-6	70	6	36	94	C 1312-6	C 1313-6
C 1314-8	40	8	36	64	C 1315-8	C 1435-8	C 1311-8	70	8	36	94	C 1312-8	C 1313-8
C 1314	40	10	36	64	C 1315	C 1435	C 1311	70	10	36	94	C 1312	C 1313
C 1433-6	50	6	36	74	C 1434-6	C 1435-6	C 131180	80	10	36	104	C 1699	C 1313
C 1433-8	50	8	36	74	C 1434-8	C 1435-8	C 1611-6	100	6	36	124	C 1699-6	C 1313-6
C 1433	50	10	36	74	C 1434	C 1435	C 1611-8	100	8	36	124	C 1699-8	C 1313-8
C 3975-6	60	6	36	84	C 3978-6	C 1313-6	C 1611	100	10	36	124	C 1699	C 1313
C 3975-8	60	8	36	84	C 3978-8	C 1313-8	C 1611120	120	10	36	144	C 1699120	C 1313
C 3975	60	10	36	84	C 3978	C 1313							

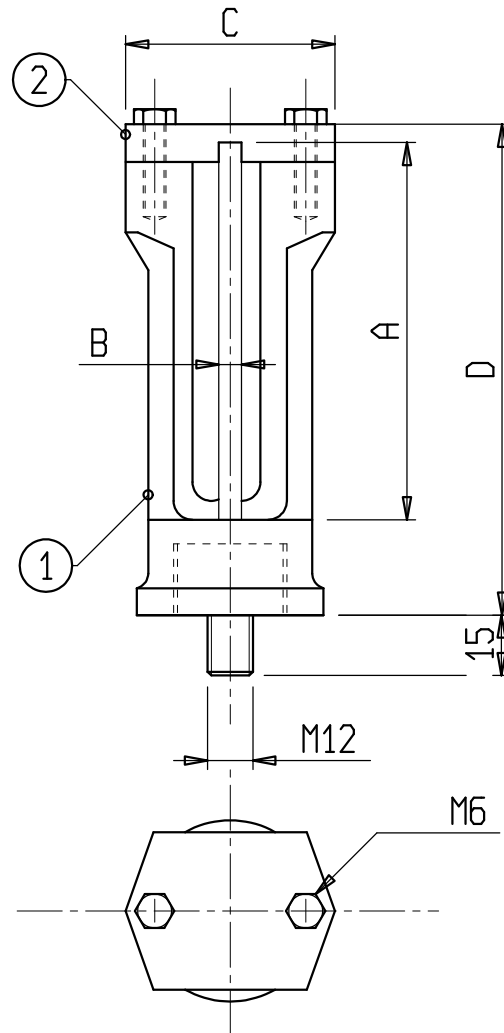
s.r.l. GORLA  
MORSETTERIE  
MILANO

UFFICIO TECNICO

PORTASBARRE VERTICALI  
PER 1 SBARRA  
IN BRONZO O ALLUMINIO  
CON NIPPLO

DIS. N. PUG1N/X

Rev.2 del 06.06.19



Materiale: 1 e 2 Lega di Rame UNI EN 1982 o lega di Alluminio UNI EN 1706  
Bulloneria: Acciaio inox

X	A	B	C	D	①	②	X	A	B	C	D	①	②
C 1314-6N	40	6	36	64	C 1315-6	C 1435-6	C 1311-6N	70	6	36	94	C 1312-6	C 1313-6
C 1314-8N	40	8	36	64	C 1315-8	C 1435-8	C 1311-8N	70	8	36	94	C 1312-8	C 1313-8
C 1314N	40	10	36	64	C 1315	C 1435	C 1311N	70	10	36	94	C 1312	C 1313
C 1433-6N	50	6	36	74	C 1434-6	C 1435-6	C 131180N	80	10	36	104	C 1699	C 1313
C 1433-8N	50	8	36	74	C 1434-8	C 1435-8	C 1611-6N	100	6	36	124	C 1699-6	C 1313-6
C 1433N	50	10	36	74	C 1434	C 1435	C 1611-8N	100	8	36	124	C 1699-8	C 1313-8
C 3975-6N	60	6	36	84	C 3978-6	C 1313-6	C 1611N	100	10	36	124	C 1699	C 1313
C 3975-8N	60	8	36	84	C 3978-8	C 1313-8	C 1611120N	120	10	36	144	C 1699120	C 1313
C 3975N	60	10	36	84	C 3978	C 1313							

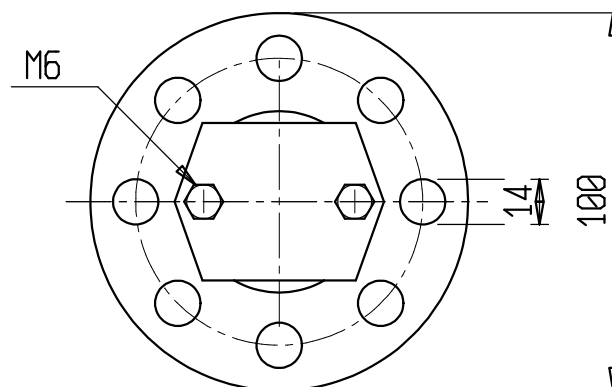
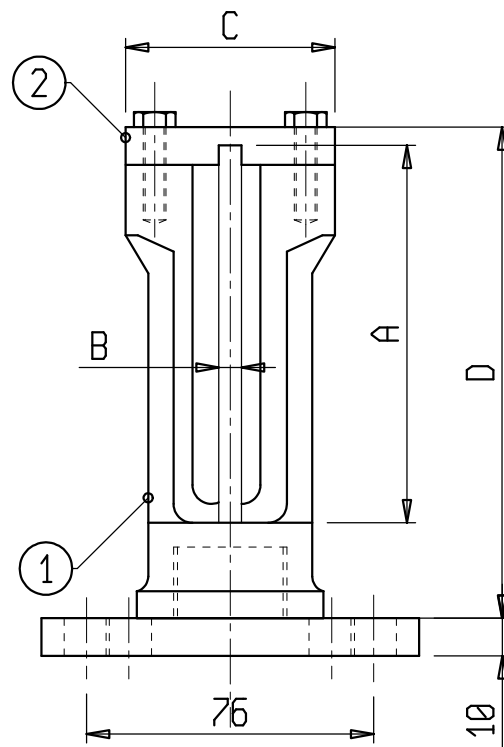
s.r.l. GORLA  
MORSETTERIE  
MILANO

UFFICIO TECNICO

PORTASBARRE VERTICALI  
PER 1 SBARRA  
IN BRONZO O ALLUMINIO  
CON FLANGIA

DIS. N. PUG1F/X

Rev.3 del 03.09.20



Materiale: 1 e 2 Lega di Rame UNI EN 1982 o lega di Alluminio UNI EN 1706  
Flangia: Acciaio zincato. Bulloneria: Acciaio inox

X	A	B	C	D	①	②	X	A	B	C	D	①	②
C 1314-6F	40	6	36	64	C 1315-6	C 1435-6	C 1311-6F	70	6	36	94	C 1312-6	C 1313-6
C 1314-8F	40	8	36	64	C 1315-8	C 1435-8	C 1311-8F	70	8	36	94	C 1312-8	C 1313-8
C 1314F	40	10	36	64	C 1315	C 1435	C 1311F	70	10	36	94	C 1312	C 1313
C 1433-6F	50	6	36	74	C 1434-6	C 1435-6	C 131180F	80	10	36	104	C 1699	C 1313
C 1433-8F	50	8	36	74	C 1434-8	C 1435-8	C 1611-6F	100	6	36	124	C 1699-6	C 1313-6
C 1433F	50	10	36	74	C 1434	C 1435	C 1611-8F	100	8	36	124	C 1699-8	C 1313-8
C 3975-6F	60	6	36	84	C 3978-6	C 1313-6	C 1611F	100	10	36	124	C 1699	C 1313
C 3975-8F	60	8	36	84	C 3978-8	C 1313-8	C 1611120F	120	10	36	144	C 1699120	C 1313
C 3975F	60	10	36	84	C 3978	C 1313							

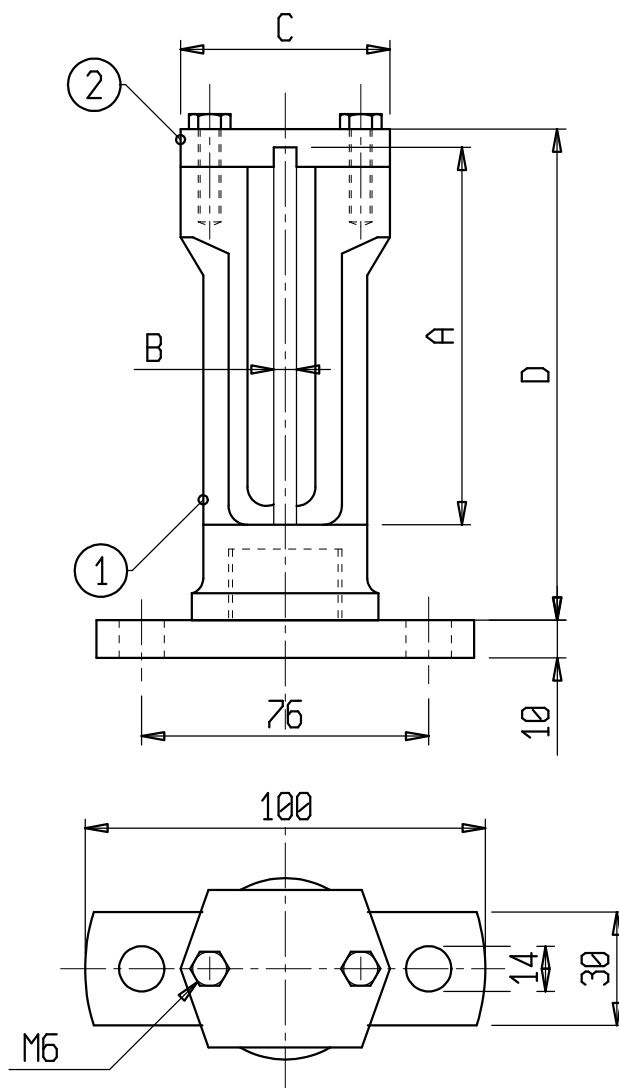
s.r.l. **GORLA**  
MORSETTERIE  
MILANO

UFFICIO TECNICO

PORTASBARRE VERTICALI  
PER 1 SBARRA  
IN BRONZO O ALLUMINIO  
CON FLANGIA RETTANGOLARE

DIS. N. PUG1FR/X

Rev.2 del 06.06.19



Materiale: 1 e 2 Lega di Rame UNI EN 1982 o lega di Alluminio UNI EN 1706  
Flangia: Acciaio zincato  
Bulloneria: Acciaio inox

X	A	B	C	D	①	②	X	A	B	C	D	①	②
C 1314-6FR	40	6	36	64	C 1315-6	C 1435-6	C 1311-6FR	70	6	36	94	C 1312-6	C 1313-6
C 1314-8FR	40	8	36	64	C 1315-8	C 1435-8	C 1311-8FR	70	8	36	94	C 1312-8	C 1313-8
C 1314FR	40	10	36	64	C 1315	C 1435	C 1311FR	70	10	36	94	C 1312	C 1313
C 1433-6FR	50	6	36	74	C 1434-6	C 1435-6	C 131180FR	80	10	36	104	C 1699	C 1313
C 1433-8FR	50	8	36	74	C 1434-8	C 1435-8	C 1611-6FR	100	6	36	124	C 1699-6	C 1313-6
C 1433FR	50	10	36	74	C 1434	C 1435	C 1611-8FR	100	8	36	124	C 1699-8	C 1313-8
C 3975-6FR	60	6	36	84	C 3978-6	C 1313-6	C 1611FR	100	10	36	124	C 1699	C 1313
C 3975-8FR	60	8	36	84	C 3978-8	C 1313-8	C1611120FR	120	10	36	144	C 1699120	C 1313
C 3975FR	60	10	36	84	C 3978	C 1313							