

s.r.l. GORLA
MORSETTERIE
MILANO

UFFICIO TECNICO

PORTASBARRE VERTICALI
PER 4 SBARRE

DIS. N. PV4/X

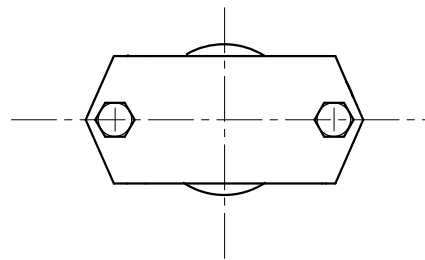
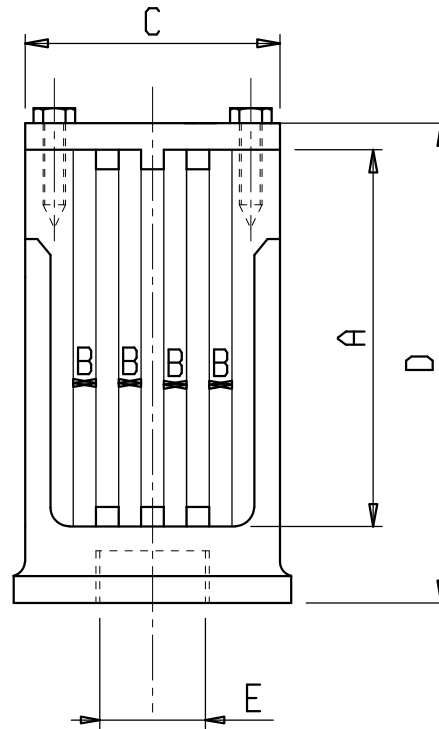
SCALA .

DISEGNATO .

DATA .

APPROVATO .

DATA .



Materiale: Lega di Rame

Bulloneria: Acciaio zincocromato

X	A	B	C	D	E	X	A	B	C	D	E
C 4407	60	6	60	90	1/2" GAS	C 285010	40	10	98	72	1/2" GAS
C 4261	80	6	64	109	1/2" GAS	C 2174	50	10	98	82	1/2" GAS
C 3495	100	6	64	129	1/2" GAS	C 440710	60	10	98	92	1/2" GAS
C 44078	60	8	82	91	1/2" GAS	C 2820	80	10	98	112	1/2" GAS
C 42618	80	8	82	111	1/2" GAS	C 349510	100	10	98	132	1/2" GAS
C 34958	80	8	82	131	1/2" GAS						

s.r.l. GORLA
MORSETTERIE
MILANO

UFFICIO TECNICO

PORTASBARRE VERTICALI
PER 4 SBARRE
CON NIPPLO

DIS. N. PV4N/X

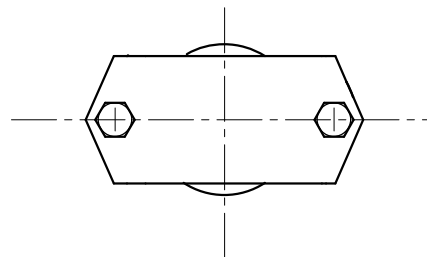
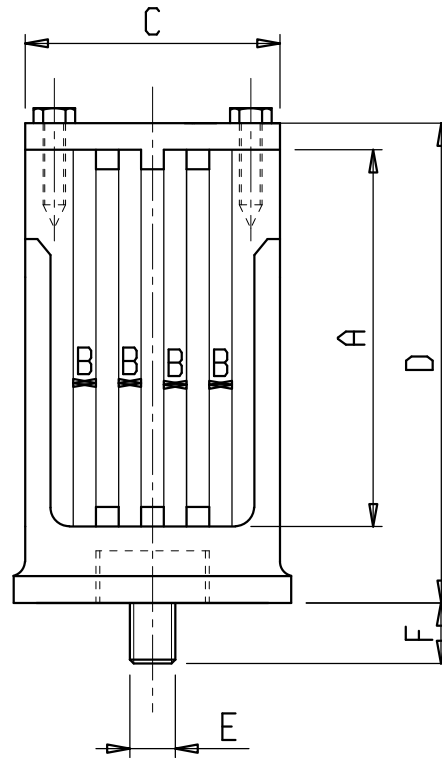
SCALA

DISEGNATO

DATA

APPROVATO

DATA



Materiale: Lega di Rame

Bulloneria: Acciaio zincocromato

X	A	B	C	D	E	F	X	A	B	C	D	E	F
C 4407-N	60	6	60	90	M12	15	C 285010-N	40	10	98	72	M12	15
C 4261-N	80	6	64	109	M12	15	C 2174-N	50	10	98	82	M12	15
C 3495-N	100	6	64	129	M12	15	C 440710-N	60	10	98	92	M12	15
C 44078-N	60	8	82	91	M12	15	C 2820-N	80	10	98	112	M12	15
C 42618-N	80	8	82	111	M12	15	C 349510-N	100	10	98	132	M12	15
C 34958-N	80	8	82	131	M12	15							

s.r.l. GORLA
MORSETTERIE
MILANO

UFFICIO TECNICO

PORTASBARRE VERTICALI
PER 4 SBARRE
CON FLANGIA

DIS. N. PV4F/X

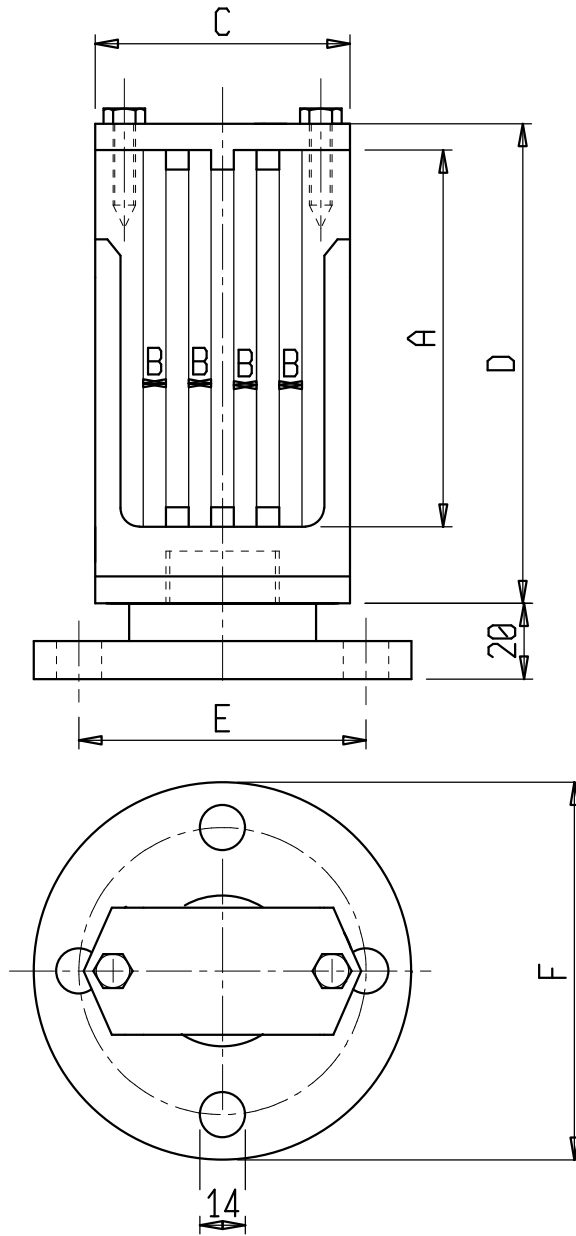
SCALA

DISEGNATO

DATA

APPROVATO

DATA



Materiale: Lega di Rame
Flangia: Acciaio zincato
Bulloneria: Acciaio zincocromato

X	A	B	C	D	E	F	X	A	B	C	D	E	F
C 4407-F	60	6	60	90	76	100	C 285010-F	40	10	98	72	76	100
C 4261-F	80	6	64	109	76	100	C 2174-F	50	10	98	82	76	100
C 3495-F	100	6	64	129	76	100	C 440710-F	60	10	98	92	76	100
C 44078-F	60	8	82	91	76	100	C 2820-F	80	10	98	112	76	100
C 42618-F	80	8	82	111	76	100	C 349510-F	100	10	98	132	76	100
C 34958-F	80	8	82	131	76	100							

s.r.l. GORLA
MORSETTERIE
MILANO

UFFICIO TECNICO

PORTASBARRE VERTICALI
PER 4 SBARRE
CON FLANGIA RETTANGOLARE

DIS. N. PV4FR/X

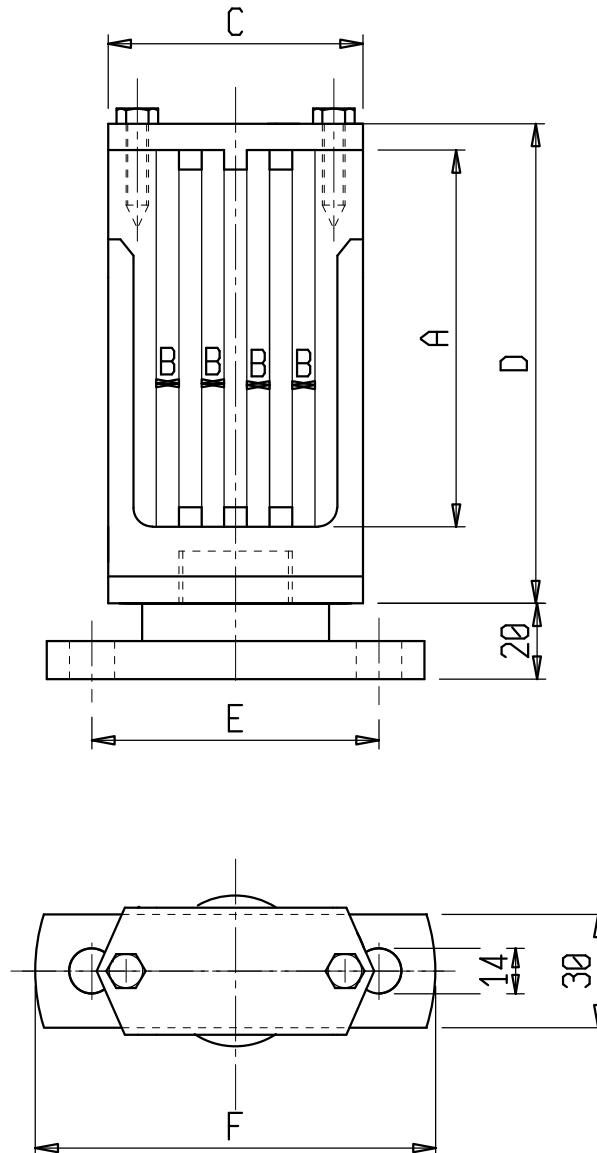
SCALA

DISEGNATO

DATA

APPROVATO

DATA



Materiale: Lega di Rame
Bulloneria: Acciaio zincocromato

X	A	B	C	D	E	F	X	A	B	C	D	E	F
C 4407-FR	60	6	60	90	76	100	C285010-FR	40	10	98	72	76	100
C 4261-FR	80	6	64	109	76	100	C 2174-FR	50	10	98	82	76	100
C 3495-FR	100	6	64	129	76	100	C440710-FR	60	10	98	92	76	100
C 44078-FR	60	8	82	91	76	100	C 2820-FR	80	10	98	112	76	100
C 42618-FR	80	8	82	111	76	100	C349510-FR	100	10	98	132	76	100
C 34958-FR	80	8	82	131	76	100							