

s.r.l. GORLA  
MORSETTERIE  
MILANO

UFFICIO TECNICO

PORTASBARRE VERTICALI  
PER 3 SBARRE

DIS. N. PV3/X

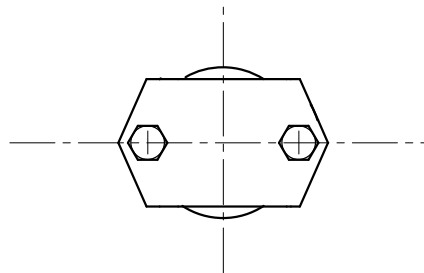
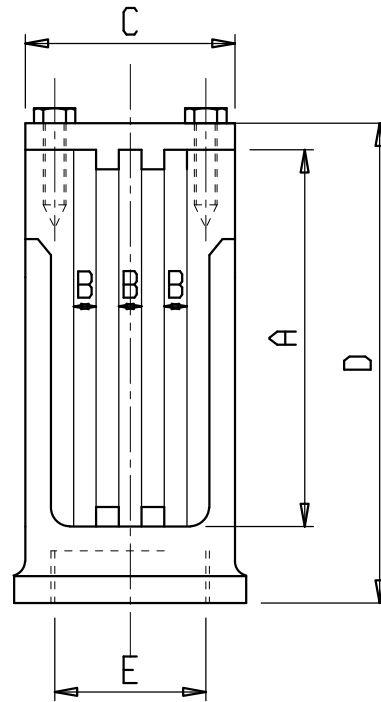
SCALA

DISEGNATO

DATA

APPROVATO

DATA



Materiale: Lega di Rame

Bulloneria: Acciaio zincocromato

X	A	B	C	D	E	X	A	B	C	D	E
C 4409	50	6	54	79	1/2" GAS	C 37488	100	8	64	128	1/2" GAS
C 4249	60	6	54	89	1/2" GAS	C 2485	40	10	74	72	1/2" GAS
C 1501	80	6	57	104	1/2" GAS	C 1325	50	10	74	82	1/2" GAS
C 3748	100	6	56	122	1/2" GAS	C 424910	60	10	74	92	1/2" GAS
C 42498	60	8	64	89	1/2" GAS	C 2947	80	10	74	112	1/2" GAS
C 15018	80	8	63	108	1/2" GAS	C 374810	100	10	74	132	1/2" GAS

s.r.l. GORLA  
MORSETTERIE  
MILANO

UFFICIO TECNICO

PORTASBARRE VERTICALI  
PER 3 SBARRE  
CON NIPPLO

DIS. N. PV3N/X

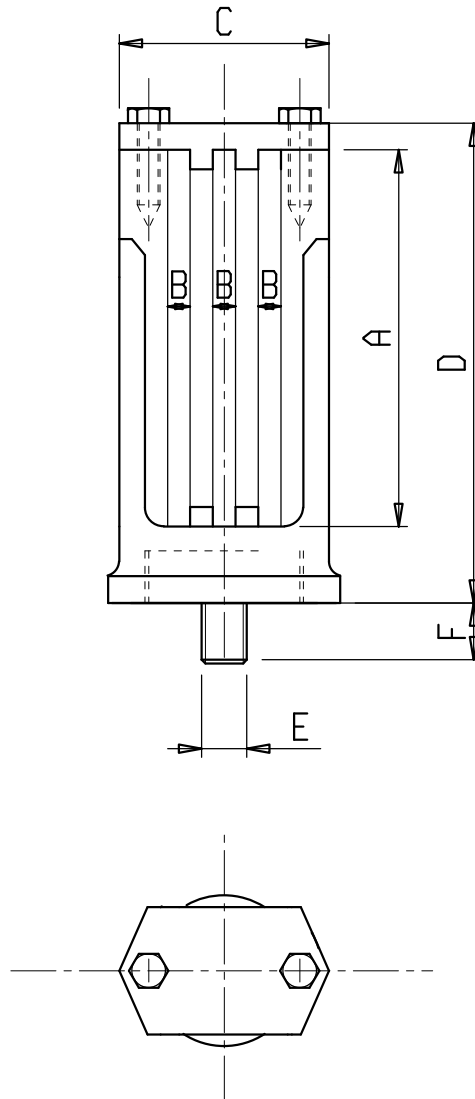
SCALA

DISEGNATO

DATA

APPROVATO

DATA



Materiale: Lega di Rame

Bulloneria: Acciaio zincocromato

X	A	B	C	D	E	F	X	A	B	C	D	E	F
C 4409-N	50	6	54	79	M12	15	C 37488-N	100	8	64	128	M12	15
C 4249-N	60	6	54	89	M12	15	C 2485-N	40	10	74	72	M12	15
C 1501-N	80	6	57	104	M12	15	C 1325-N	50	10	74	82	M12	15
C 3748-N	100	6	56	122	M12	15	C 424910-N	60	10	74	92	M12	15
C 42498-N	60	8	64	89	M12	15	C 2947-N	80	10	74	112	M12	15
C 15018-N	80	8	63	108	M12	15	C 374810-N	100	10	74	132	M12	15

s.r.l. GORLA  
MORSETTERIE  
MILANO

UFFICIO TECNICO

PORTASBARRE VERTICALI  
PER 3 SBARRE  
CON FLANGIA

DIS. N. PV3F/X

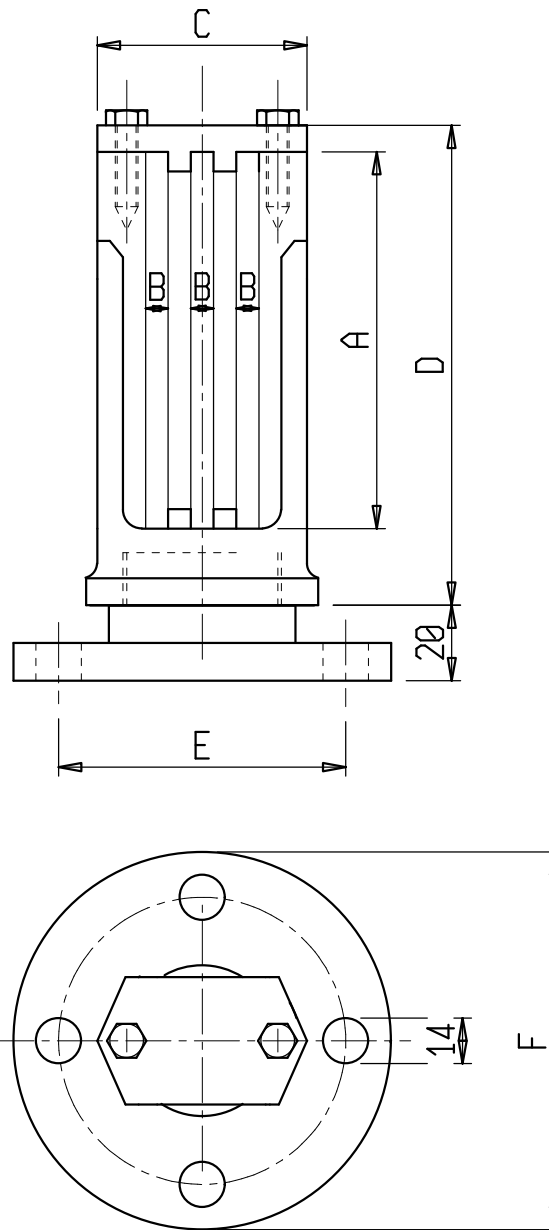
SCALA

DISEGNATO

DATA

APPROVATO

DATA



Materiale: Lega di Rame  
Flangia: Acciaio zincato  
Bulloneria: Acciaio zincocromato

X	A	B	C	D	E	F	X	A	B	C	D	E	F
C 4409-F	50	6	54	79	76	100	C 37488-F	100	8	64	128	76	100
C 4249-F	60	6	54	89	76	100	C 2485-F	40	10	74	72	76	100
C 1501-F	80	6	57	104	76	100	C 1325-F	50	10	74	82	76	100
C 3748-F	100	6	56	122	76	100	C 424910-F	60	10	74	92	76	100
C 42498-F	60	8	64	89	76	100	C 2947-F	80	10	74	112	76	100
C 15018-F	80	8	63	108	76	100	C 374810-F	100	10	74	132	76	100

s.r.l. GORLA  
MORSETTERIE  
MILANO

UFFICIO TECNICO

PORTASBARRE VERTICALI  
PER 3 SBARRE  
CON FLANGIA RETTANGOLARE

DIS. N. PV3FR/X

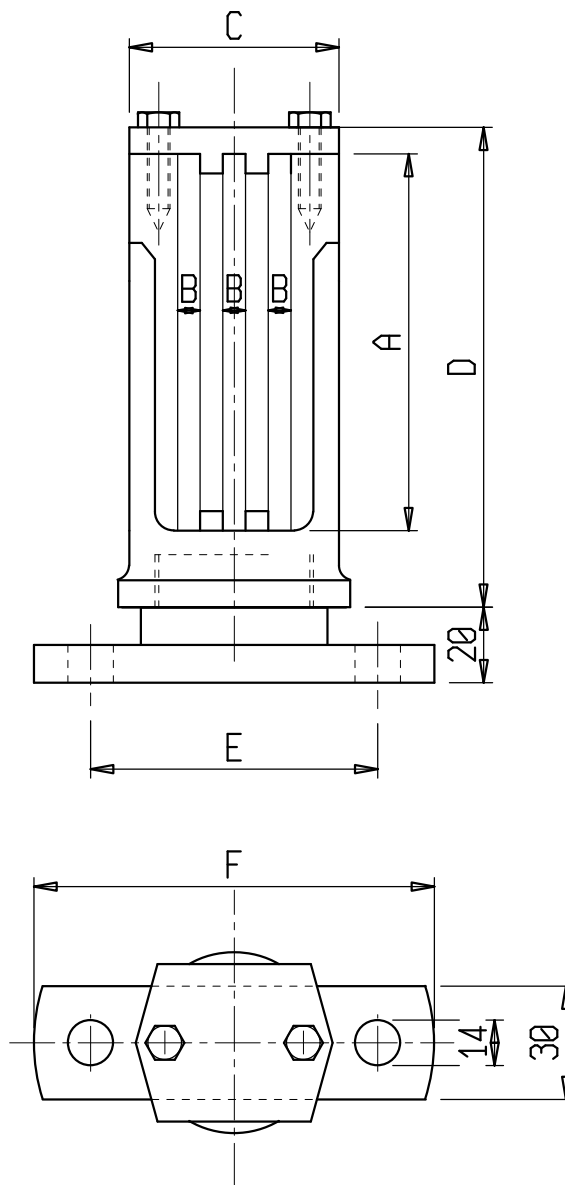
SCALA

DISEGNATO

DATA

APPROVATO

DATA



Materiale: Lega di Rame  
Bulloneria: Acciaio zincocromato

X	A	B	C	D	E	F	X	A	B	C	D	E	F
C 4409-FR	50	6	54	79	76	100	C 37488-FR	100	8	64	128	76	100
C 4249-FR	60	6	54	89	76	100	C 2485-FR	40	10	74	72	76	100
C 1501-FR	80	6	57	104	76	100	C 1325-FR	50	10	74	82	76	100
C 3748-FR	100	6	56	122	76	100	C424910-FR	60	10	74	92	76	100
C 42498-FR	60	8	64	89	76	100	C 2947-FR	80	10	74	112	76	100
C 15018-FR	80	8	63	108	76	100	C374810-FR	100	10	74	132	76	100