

s.r.l. GORLA
MORSETTERIE
MILANO

UFFICIO TECNICO

PORTASBARRE VERTICALI

PER 2 SBARRE

DIS. N. PV2/X

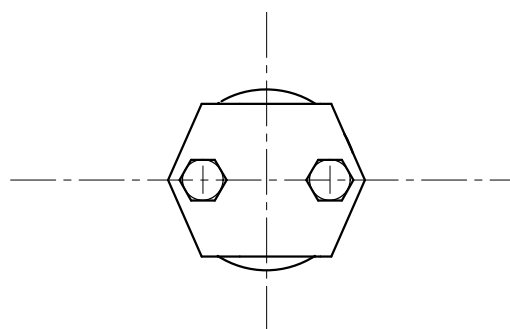
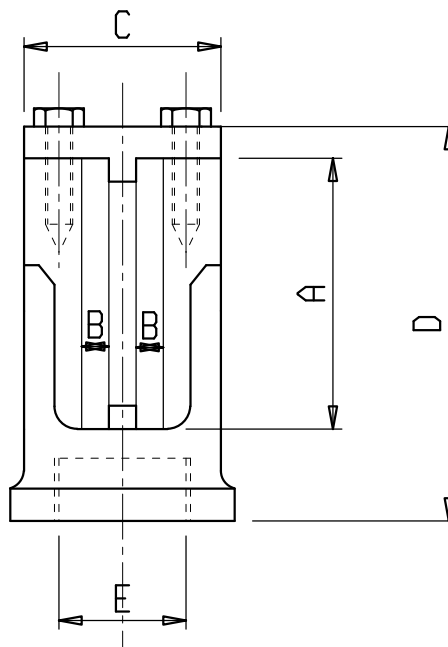
SCALA

DISEGNATO

DATA

APPROVATO

DATA



Materiale: Lega di Rame

Bulloneria: Acciaio zincocromato

X	A	B	C	D	E	X	A	B	C	D	E
C 28183	30	6	38	60	1/2" GAS	C 4107	80	8	47	110	1/2" GAS
C 2818	40	6	38	72	1/2" GAS	C 39148	100	8	55	130	1/2" GAS
C 2825	50	6	38	78	1/2" GAS	C 1869	40	10	55	73	1/2" GAS
C 2171	60	6	42	90	1/2" GAS	C 3790	50	10	55	83	1/2" GAS
C 4264	80	6	41	109	1/2" GAS	C 3745	60	10	55	94	1/2" GAS
C 39146	100	6	41	127	1/2" GAS	C 4534	80	10	59	113	1/2" GAS
C 28258	50	8	54	82	1/2" GAS	C 3914	100	10	55	130	1/2" GAS
C 1653	60	8	56	92	1/2" GAS						

s.r.l. GORLA
MORSETTERIE
MILANO

UFFICIO TECNICO

PORTASBARRE VERTICALI
PER 2 SBARRE
CON NIPPLO

DIS. N. PV2N/X

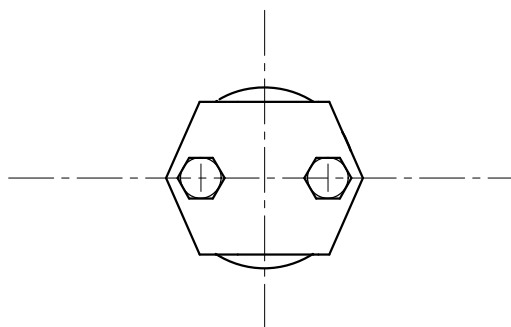
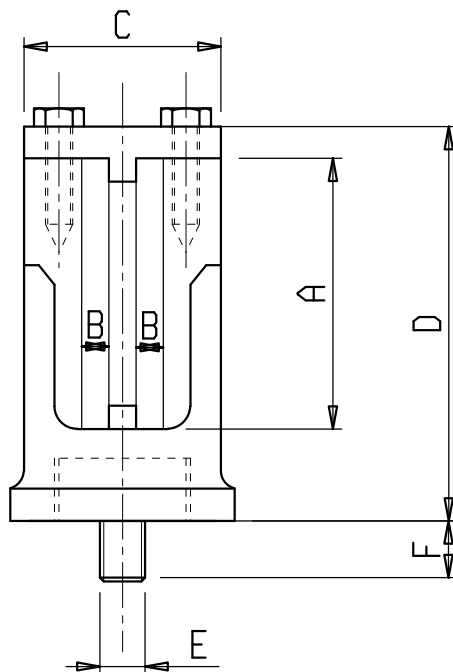
SCALA

DISEGNATO

DATA

APPROVATO

DATA



Materiale: Lega di Rame

Bulloneria: Acciaio zincocromato

X	A	B	C	D	E	F	X	A	B	C	D	E	F
C 28183-N	30	6	38	60	M12	15	C 4107-N	80	8	47	110	M12	15
C 2818-N	40	6	38	72	M12	15	C 39148-N	100	8	55	130	M12	15
C 2825-N	50	6	38	78	M12	15	C 1869-N	40	10	55	73	M12	15
C 2171-N	60	6	42	90	M12	15	C 3790-N	50	10	55	83	M12	15
C 4264-N	80	6	41	109	M12	15	C 3745-N	60	10	55	94	M12	15
C 39146-N	100	6	41	127	M12	15	C 4534-N	80	10	59	113	M12	15
C 28258-N	50	8	54	82	M12	15	C 3914-N	100	10	55	130	M12	15
C 1653-N	60	8	56	92	M12	15							

s.r.l. GORLA
MORSETTERIE
MILANO

UFFICIO TECNICO

PORTASBARRE VERTICALI
PER 2 SBARRE
CON FLANGIA

DIS. N. PV2F/X

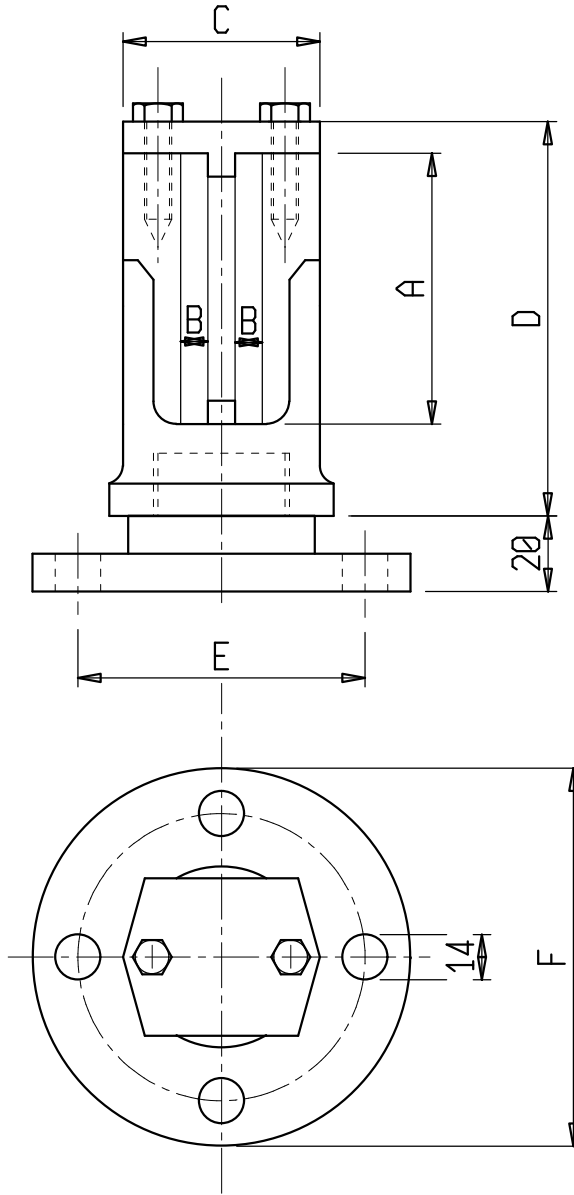
SCALA

DISEGNATO

DATA

APPROVATO

DATA



Materiale: Lega di Rame
Flangia: Acciaio zincato
Bulloneria: Acciaio zincocromato

X	A	B	C	D	E	F	X	A	B	C	D	E	F
C 28183-F	30	6	38	60	76	100	C 4107-F	80	8	47	110	76	100
C 2818-F	40	6	38	72	76	100	C 39148-F	100	8	55	130	76	100
C 2825-F	50	6	38	78	76	100	C 1869-F	40	10	55	73	76	100
C 2171-F	60	6	42	90	76	100	C 3790-F	50	10	55	83	76	100
C 4264-F	80	6	41	109	76	100	C 3745-F	60	10	55	94	76	100
C 39146-F	100	6	41	127	76	100	C 4534-F	80	10	59	113	76	100
C 28258-F	50	8	54	82	76	100	C 3914-F	100	10	55	130	76	100
C 1653-F	60	8	56	92	76	100							

s.r.l. GORLA
MORSETTERIE
MILANO

UFFICIO TECNICO

PORTASBARRE VERTICALI
PER 2 SBARRE
CON FLANGIA RETTANGOLARE

DIS. N. PV2FR/X

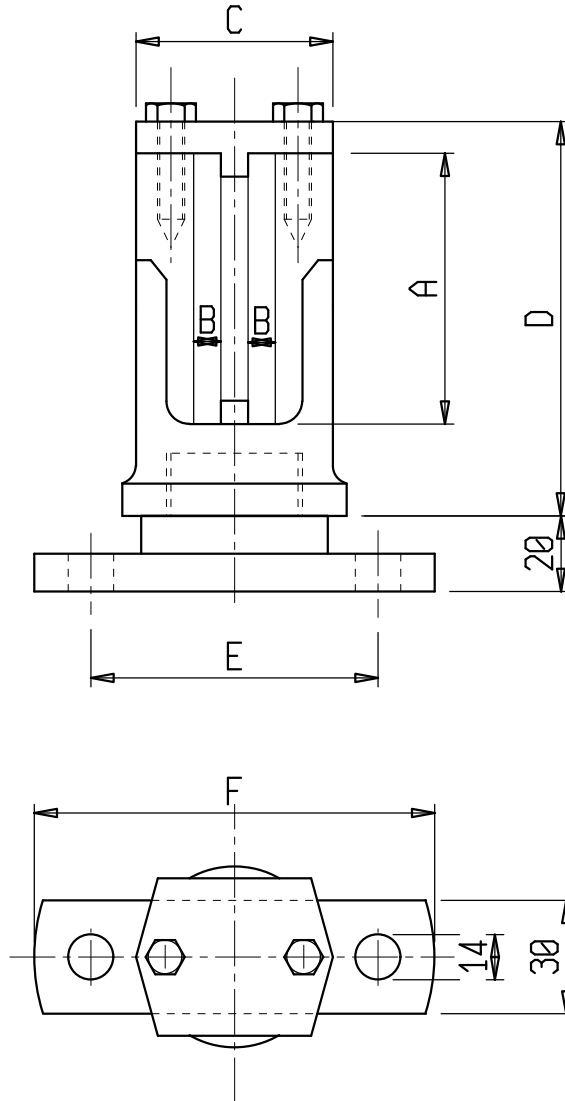
SCALA

DISEGNATO

DATA

APPROVATO

DATA



Materiale: Lega di Rame

Bulloneria: Acciaio zincocromato

X	A	B	C	D	E	F	X	A	B	C	D	E	F
C 28183-FR	30	6	38	60	76	100	C 4107-FR	80	8	47	110	76	100
C 2818-FR	40	6	38	72	76	100	C 39148-FR	100	8	55	130	76	100
C 2825-FR	50	6	38	78	76	100	C 1869-FR	40	10	55	73	76	100
C 2171-FR	60	6	42	90	76	100	C 3790-FR	50	10	55	83	76	100
C 4264-FR	80	6	41	109	76	100	C 3745-FR	60	10	55	94	76	100
C 39146-FR	100	6	41	127	76	100	C 4534-FR	80	10	59	113	76	100
C 28258-FR	50	8	54	82	76	100	C 3914-FR	100	10	55	130	76	100
C 1653-FR	60	8	56	92	76	100							