

s.r.l. GORLA  
MORSETTERIE  
MILANO

UFFICIO TECNICO

PORTASBARRE VERTICALI  
PER 1 SBARRA

DIS. N. PU1/X

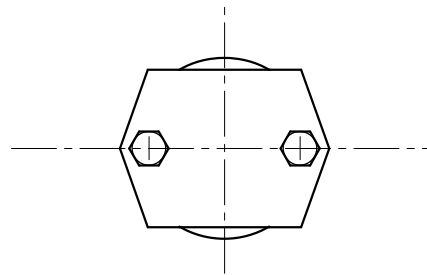
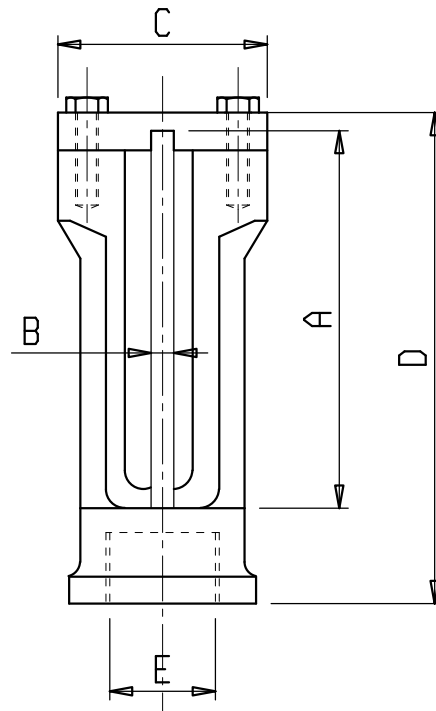
SCALA

DISEGNATO

DATA

APPROVATO

DATA



Materiale: Lega di Rame

Bulloneria: Acciaio zincocromato

X	A	B	C	D	E	X	A	B	C	D	E
C 28183-1	30	6	28	57	1/2" GAS	C 1653-1	60	8	33	87	1/2" GAS
C 2818-1	40	6	32	67	1/2" GAS	C 4107-1	80	8	33	107	1/2" GAS
C 2825-1	50	6	33	78	1/2" GAS	C 39148-1	100	8	34	130	1/2" GAS
C 2171-1	60	6	32	87	1/2" GAS	C 1869-1	40	10	40	69	1/2" GAS
C 4264-1	80	6	33	107	1/2" GAS	C 3790-1	50	10	40	79	1/2" GAS
C 39146-1	100	6	32	127	1/2" GAS	C 3745-1	60	10	36	86	1/2" GAS
C 28188-1	40	8	33	67	1/2" GAS	C 4534-1	80	10	35	107	1/2" GAS
C 28258-1	50	8	33	78	1/2" GAS	C 3914-1	100	10	40	130	1/2" GAS

s.r.l. GORLA  
MORSETTERIE  
MILANO

UFFICIO TECNICO

PORTASBARRE VERTICALI  
PER 1 SBARRA  
CON NIPPLO

DIS. N. PV1N/X

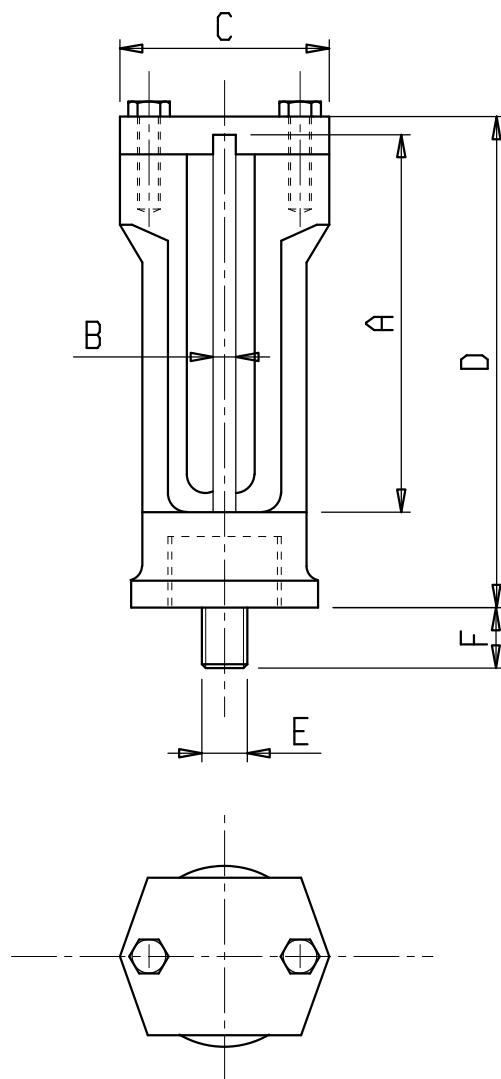
SCALA

DISEGNATO

DATA

APPROVATO

DATA



Materiale: Lega di Rame

Bulloneria: Acciaio zincocromato

X	A	B	C	D	E	F	X	A	B	C	D	E	F
C 28183-1N	30	6	28	57	M12	15	C 1653-1N	60	8	33	87	M12	15
C 2818-1N	40	6	32	67	M12	15	C 4107-1N	80	8	33	107	M12	15
C 2825-1N	50	6	33	78	M12	15	C 39148-1N	100	8	34	130	M12	15
C 2171-1N	60	6	32	87	M12	15	C 1869-1N	40	10	40	69	M12	15
C 4264-1N	80	6	33	107	M12	15	C 3790-1N	50	10	40	79	M12	15
C 39146-1N	100	6	32	127	M12	15	C 3745-1N	60	10	36	86	M12	15
C 28188-1N	40	8	33	67	M12	15	C 4534-1N	80	10	35	107	M12	15
C 28258-1N	50	8	33	78	M12	15	C 3914-1N	100	10	40	130	M12	15

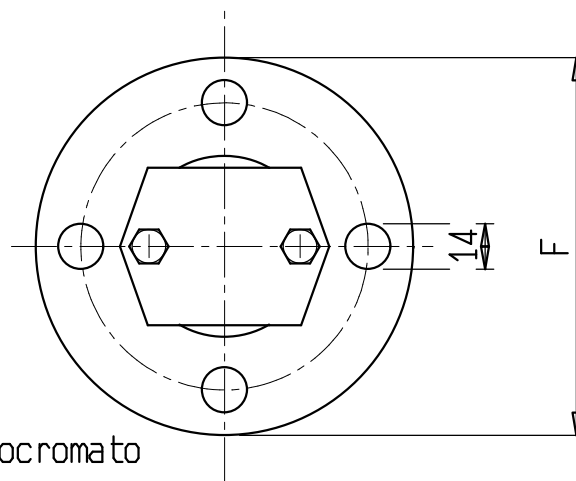
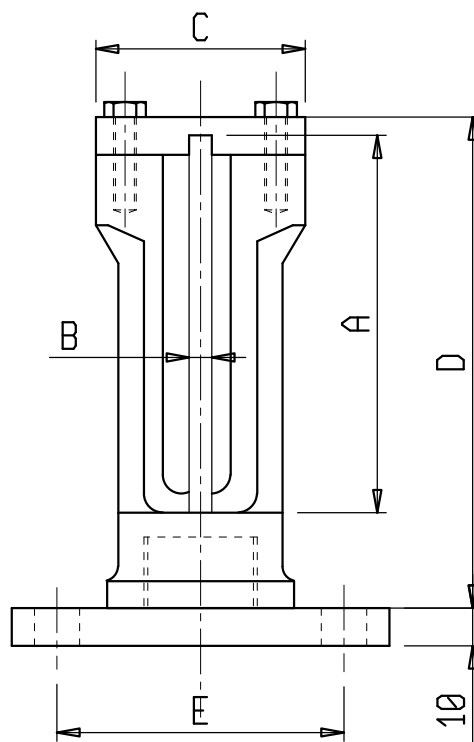
s.r.l. GORLA  
MORSETTERIE  
MILANO

UFFICIO TECNICO

PORTASBARRE VERTICALI  
PER 1 SBARRA  
CON FLANGIA

DIS. N. PV1F/X

Rev.1 del 13.12.07



Materiale: Lega di Rame  
Flangia: Acciaio zincato  
Bulloneria: Acciaio zincocromato

X	A	B	C	D	E	F	X	A	B	C	D	E	F
C 28183-1F	30	6	28	57	76	100	C 4107-1F	80	8	33	107	76	100
C 2818-1F	40	6	32	67	76	100	C 39148-1F	100	8	34	130	76	100
C 2825-1F	50	6	33	78	76	100	C 1869-1F	40	10	40	69	76	100
C 2171-1F	60	6	32	87	76	100	C 3790-1F	50	10	40	79	76	100
C 4264-1F	80	6	33	107	76	100	C 3745-1F	60	10	36	86	76	100
C 39146-1F	100	6	32	127	76	100	C 4534-1F	80	10	35	107	76	100
C 28188-1F	40	8	33	67	76	100	C 3914-1F	100	10	40	130	76	100
C 28258-1F	50	8	33	78	76	100	C 39141201F	120	10	40	150	76	100
C 1653-1F	60	8	33	87	76	100							

s.r.l. GORLA  
MORSETTERIE  
MILANO

UFFICIO TECNICO

PORTASBARRE VERTICALI  
PER 1 SBARRA  
CON FLANGIA RETTANGOLARE

DIS. N. PV1FR/X

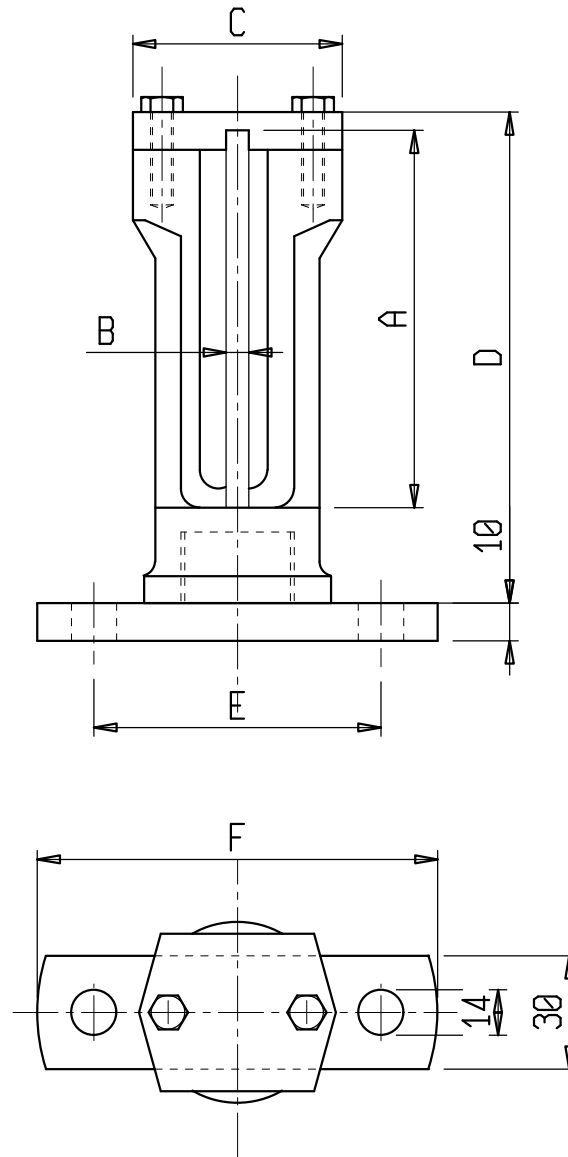
SCALA

DISEGNATO

DATA

APPROVATO

DATA



Materiale: Lega di Rame

Bulloneria: Acciaio zincocromato

X	A	B	C	D	E	F	X	A	B	C	D	E	F
C 28183-1FR	30	6	28	57	76	100	C 1653-1FR	60	8	33	87	76	100
C 2818-1FR	40	6	32	67	76	100	C 4107-1FR	80	8	33	107	76	100
C 2825-1FR	50	6	33	78	76	100	C 39148-1FR	100	8	34	130	76	100
C 2171-1FR	60	6	32	87	76	100	C 1869-1FR	40	10	40	69	76	100
C 4264-1FR	80	6	33	107	76	100	C 3790-1FR	50	10	40	79	76	100
C 39146-1FR	100	6	32	127	76	100	C 3745-1FR	60	10	36	86	76	100
C 28188-1FR	40	8	33	67	76	100	C 4534-1FR	80	10	35	107	76	100
C 28258-1FR	50	8	33	78	76	100	C 3914-1FR	100	10	40	130	76	100