

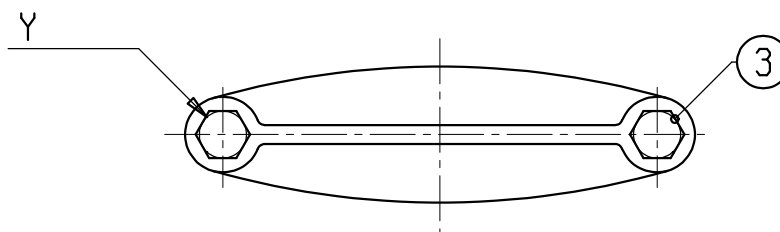
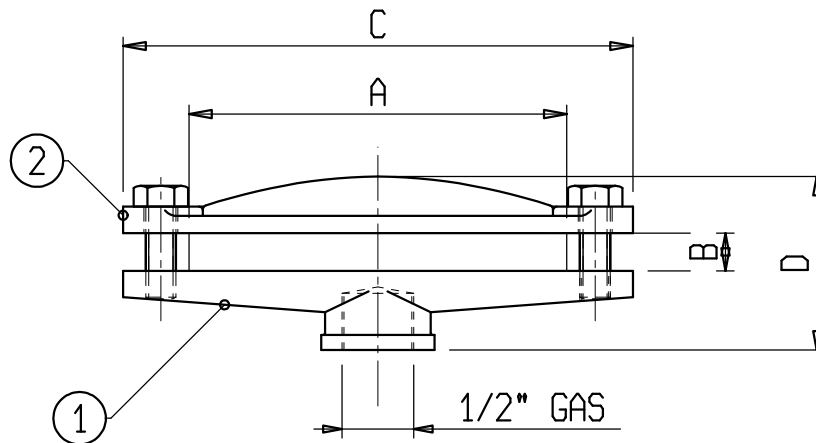
s.r.l. GORLA
MORSETTERIE
MILANO

UFFICIO TECNICO

PORTASBARRE ORIZZONTALE
PER 1 SBARRA
IN BRONZO O ALLUMINIO

DIS. N. POG1/X

Rev.1 del 05.05.10



Materiale: 1 e 2 Lega di Rame UNI EN 1982 o lega di Alluminio UNI EN 1706
Bulloneria: Acciaio inox

X	A	B	C	D	Y	①	②	③	
C 3989	20	3	40	36	M8	C 3990	C 3991	3308	
C 3981	30	3	60	37	M8	C 3980	C 3982	3308	
C 1267	40	3	70	37	M8	C 4275	C 4276	3308	
C 1267-10	40	10	70	44	M8	C 4275	C 4276	3308	
C 1438	50	10	80	42	M8	C 1439	C 1442	3308	
C 3146	60	10	93	42	M8	C 3149	C 3114	3308	
C 2573	70	10	103	45	M8	C 2014	C 1972	3308	
C 2933	80	10	115	46	M8	C 2907	C 2891	3308	
C 2400	90	10	125	46	M8	C 2401	C 2402	3308	
C 3121	100	10	135	46	M8	C 3876	C 4169	3308	

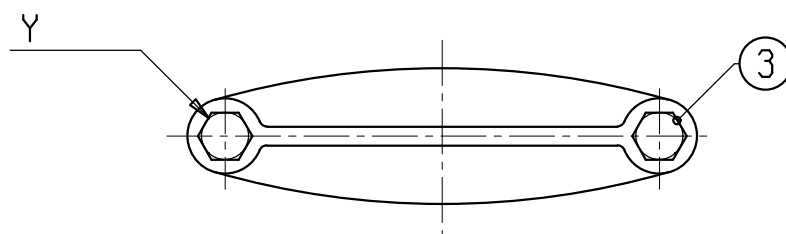
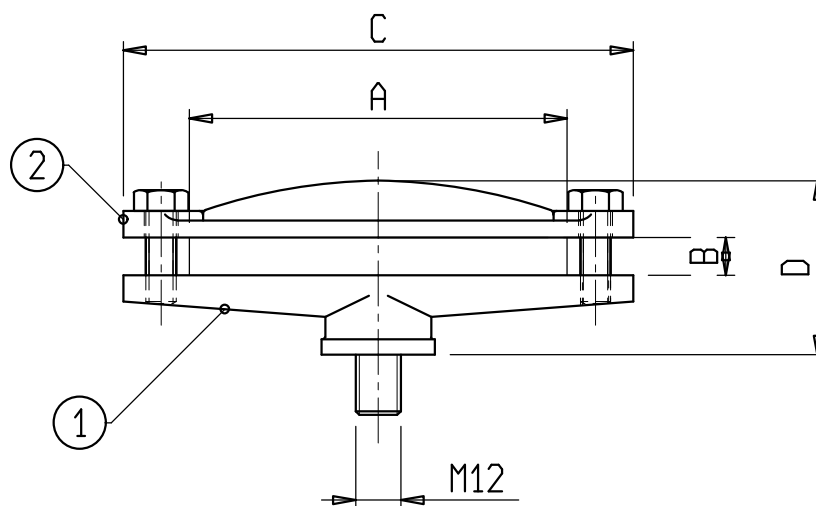
s.r.l. GORLA
MORSETTERIE
MILANO

UFFICIO TECNICO

PORTASBARRE ORIZZONTALE
PER 1 SBARRA
IN BRONZO O ALLUMINIO
CON NIPPLO

DIS. N. POG1N/X

Rev.1 del 05.05.10



Materiale: 1 e 2 Lega di Rame UNI EN 1982 o lega di Alluminio UNI EN 1706
Bulloneria: Acciaio inox

X	A	B	C	D	Y	①	②	③	
C 3989-N	20	3	40	36	M8	C 3990	C 3991	3308	
C 3981-N	30	3	60	37	M8	C 3980	C 3982	3308	
C 1267-N	40	3	70	37	M8	C 4275	C 4276	3308	
C 1438-N	50	10	80	42	M8	C 1439	C 1442	3308	
C 3146-N	60	10	93	42	M8	C 3149	C 3114	3308	
C 2573-N	70	10	103	45	M8	C 2014	C 1972	3308	
C 2933-N	80	10	115	46	M8	C 2907	C 2891	3308	
C 2400-N	90	10	125	46	M8	C 2401	C 2402	3308	
C 3121-N	100	10	135	46	M8	C 3876	C 4169	3308	

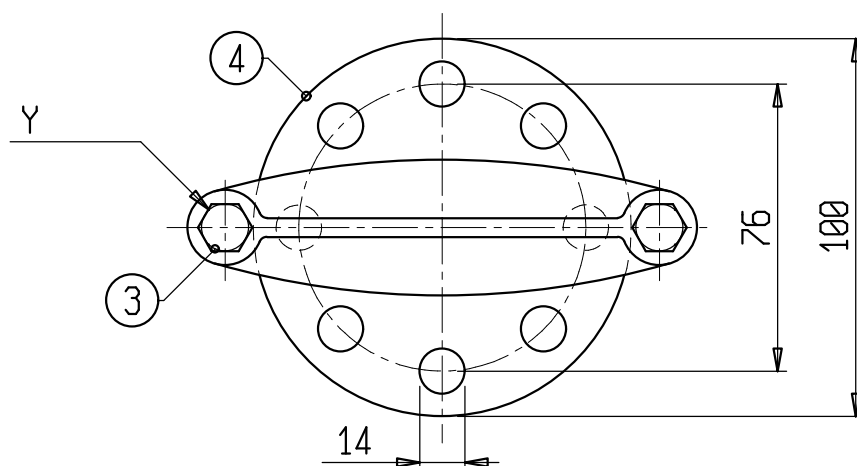
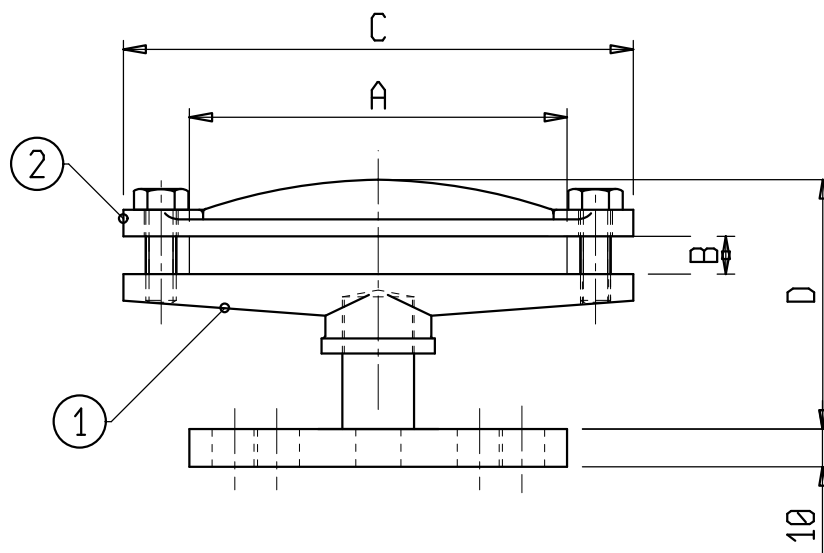
s.r.l. GORLA
MORSETTERIE
MILANO

UFFICIO TECNICO

PORTASBARRE ORIZZONTALE
PER 1 SBARRA
IN BRONZO O ALLUMINIO
CON FLANGIA

DIS. N. POG1F/X

Rev.1 del 05.05.10



Materiale: 1 e 2 Lega di Rame UNI EN 1982 o lega di Alluminio UNI EN 1706
4 Acciaio zincato
Bulloneria: Acciaio inox

X	A	B	C	D	Y	①	②	③	
C 3989-F	20	3	40	51	M8	C 3990	C 3991	3308	
C 3981-F	30	3	60	52	M8	C 3980	C 3982	3308	
C 1267-F	40	3	70	52	M8	C 4275	C 4276	3308	
C 1438-F	50	10	80	57	M8	C 1439	C 1442	3308	
C 3146-F	60	10	93	57	M8	C 3149	C 3114	3308	
C 2573-F	70	10	103	60	M8	C 2014	C 1972	3308	
C 2933-F	80	10	115	61	M8	C 2907	C 2891	3308	
C 2400-F	90	10	125	61	M8	C 2401	C 2402	3308	
C 3121-F	100	10	135	61	M8	C 3876	C 4169	3308	

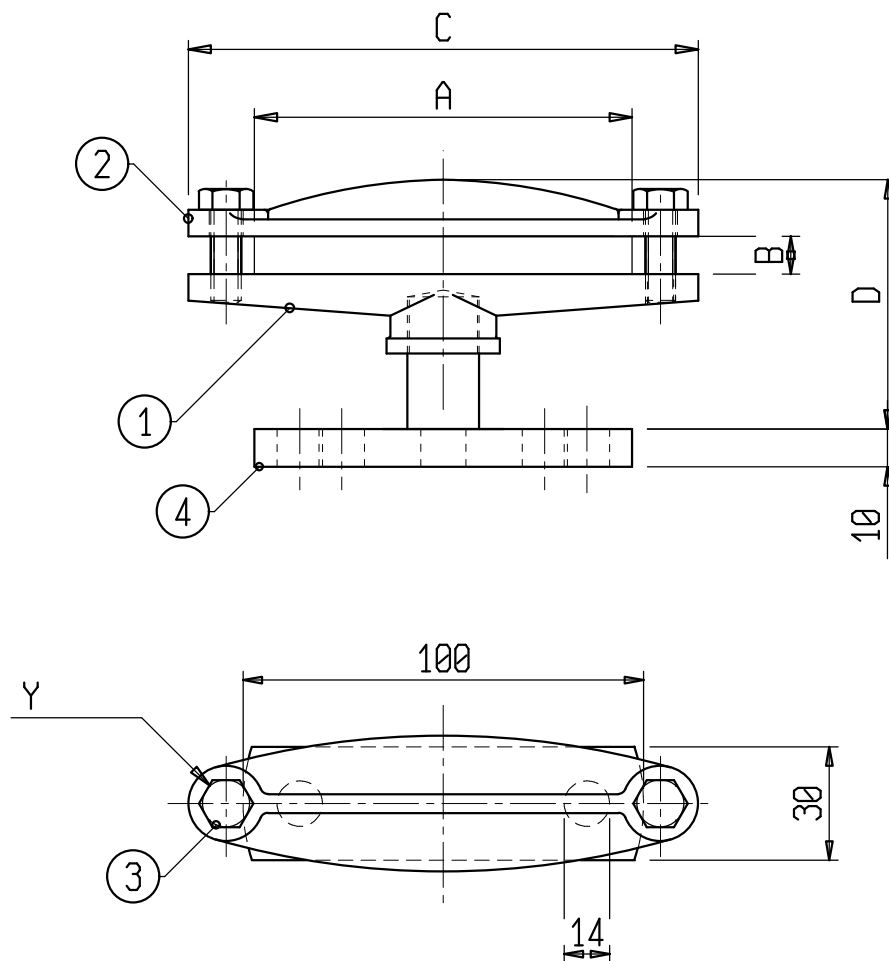
s.r.l. GORLA
MORSETTERIE
MILANO

UFFICIO TECNICO

PORTASBARRE ORIZZONTALE
PER 1 SBARRA
IN BRONZO O ALLUMINIO
CON FLANGIA RETTANGOLARE

DIS. N. POG1FR/X

Rev.1 del 05.05.10



Materiale: 1 e 2 Lega di Rame UNI EN 1982 o lega di Alluminio UNI EN 1706
4 Acciaio zincato
Bulloneria: Acciaio inox

X	A	B	C	D	Y	①	②	③	
C 3989-FR	20	3	40	51	M8	C 3990	C 3991	3308	
C 3981-FR	30	3	60	52	M8	C 3980	C 3982	3308	
C 1267-FR	40	3	70	52	M8	C 4275	C 4276	3308	
C 1438-FR	50	10	80	57	M8	C 1439	C 1442	3308	
C 3146-FR	60	10	93	57	M8	C 3149	C 3114	3308	
C 2573-FR	70	10	103	60	M8	C 2014	C 1972	3308	
C 2933-FR	80	10	115	61	M8	C 2907	C 2891	3308	
C 2400-FR	90	10	125	61	M8	C 2401	C 2402	3308	
C 3121-FR	100	10	135	61	M8	C 3876	C 4169	3308	