

s.r.l. GORLA
MORSETTERIE
MILANO

UFFICIO TECNICO

PORTASBARRE ORIZZONTALI
PER 3 SBARRE

DIS. N. P03/X

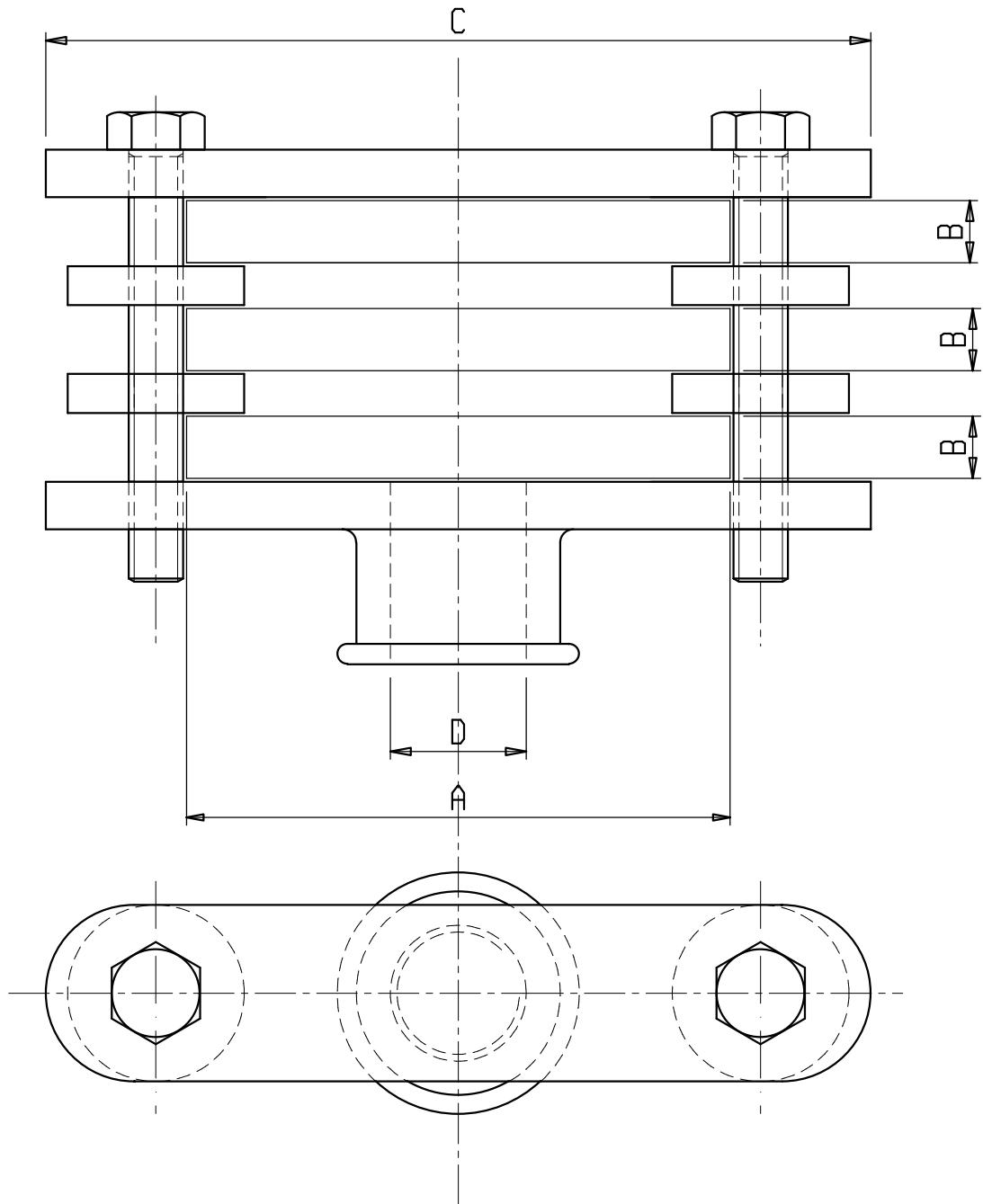
SCALA

DISEGNATO

DATA

APPROVATO

DATA



Materiale: Lega di Rame

Bulloneria: Acciaio zincocromato

X	A	B	C	D	X	A	B	C	D
C 3981-3	30	10	53	1/2" GAS	C 2573-3	70	10	105	1/2" GAS
C 1267-3	40	10	63	1/2" GAS	C 2933-3	80	10	115	1/2" GAS
C 1438-3	50	10	77	1/2" GAS	C 24001-3	100	10	133	1/2" GAS
C 3146-3	60	10	95	1/2" GAS	C 24002-3	120	10	170	1/2" GAS

s.r.l. GORLA
MORSETTERIE
MILANO

UFFICIO TECNICO

PORTASBARRE ORIZZONTALI
PER 3 SBARRE
CON NIPPLO

DIS. N. PO3N/X

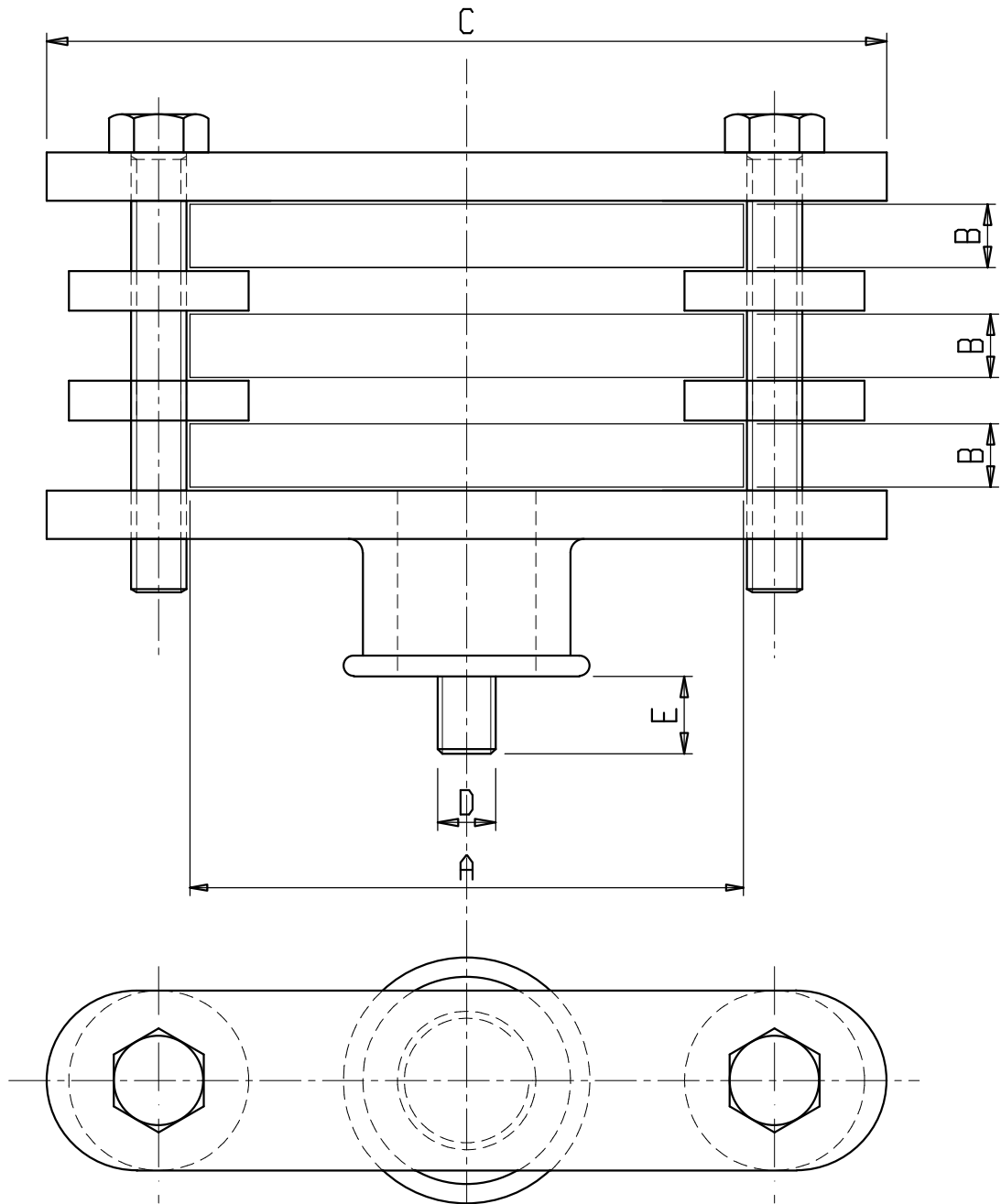
SCALA

DISEGNATO

DATA

APPROVATO

DATA



Materiale: Lega di Rame

Bulloneria: Acciaio zincocromato

X	A	B	C	D	E	X	A	B	C	D	E
C 3981-3N	30	10	53	M12	15	C 2573-3N	70	10	105	M12	15
C 1267-3N	40	10	63	M12	15	C 2933-3N	80	10	115	M12	15
C 1438-3N	50	10	77	M12	15	C 24001-3N	100	10	133	M12	15
C 3146-3N	60	10	95	M12	15	C 24002-3N	120	10	170	M12	15