

s.r.l. GORLA
MORSETTERIE
MILANO

UFFICIO TECNICO

PORTASBARRE ORIZZONTALI
PER 2 SBARRE

DIS. N. P02/X

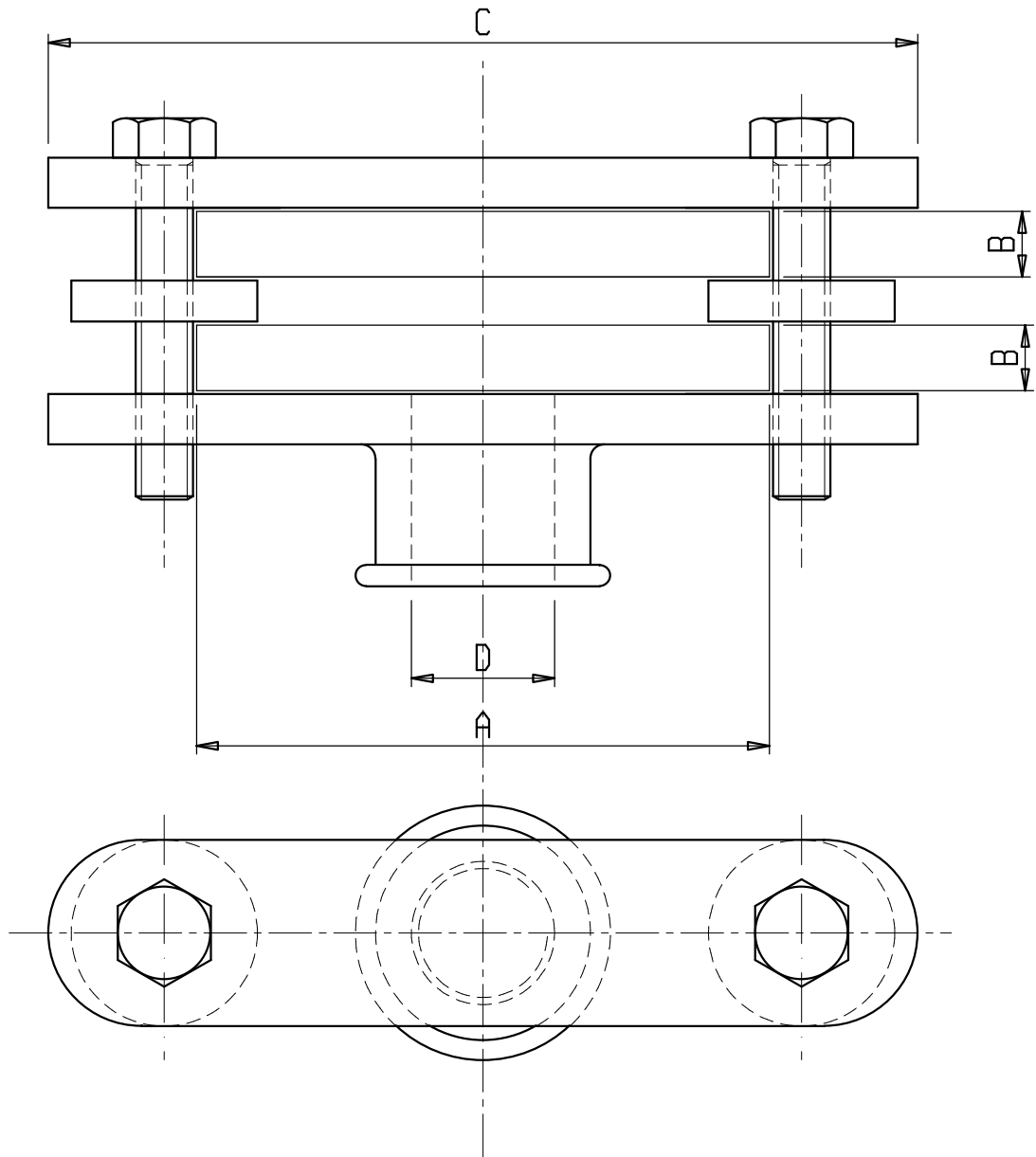
SCALA

DISEGNATO

DATA

APPROVATO

DATA



Materiale: Lega di Rame

Bulloneria: Acciaio zincocromato

X	A	B	C	D	X	A	B	C	D
C 3981-2	30	10	53	1/2" GAS	C 2573-2	70	10	105	1/2" GAS
C 1267-2	40	10	63	1/2" GAS	C 2933-2	80	10	115	1/2" GAS
C 1438-2	50	10	77	1/2" GAS	C 24001-2	100	10	133	1/2" GAS
C 3146-2	60	10	95	1/2" GAS	C 24002-2	120	10	170	1/2" GAS

s.r.l. GORLA
MORSETTERIE
MILANO

UFFICIO TECNICO

PORTASBARRE ORIZZONTALI
PER 2 SBARRE
CON NIPPLLO

DIS. N. PO2N/X

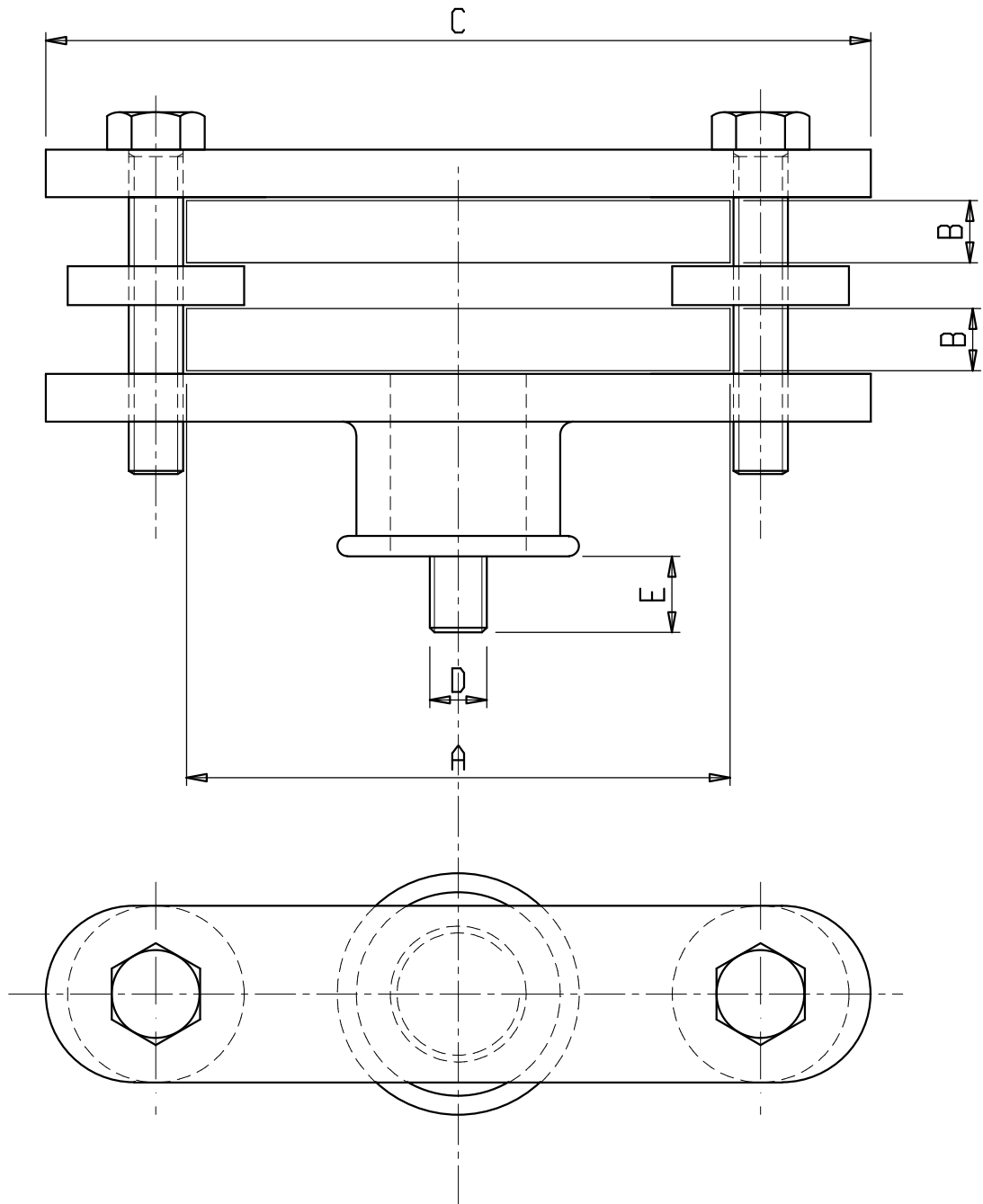
SCALA

DISEGNATO

DATA

APPROVATO

DATA



Materiale: Lega di Rame

Bulloneria: Acciaio zincocromato

X	A	B	C	D	E	X	A	B	C	D	E
C 3981-2N	30	10	53	M12	15	C 2573-2N	70	10	105	M12	15
C 1267-2N	40	10	63	M12	15	C 2933-2N	80	10	115	M12	15
C 1438-2N	50	10	77	M12	15	C 24001-2N	100	10	133	M12	15
C 3146-2N	60	10	95	M12	15	C 24002-2N	120	10	170	M12	15