

s.r.l. GORLA  
MORSETTERIE  
MILANO

UFFICIO TECNICO

PORTASBARRE ORIZZONTALI  
PER 1 SBARRA

DIS. N. P01/X

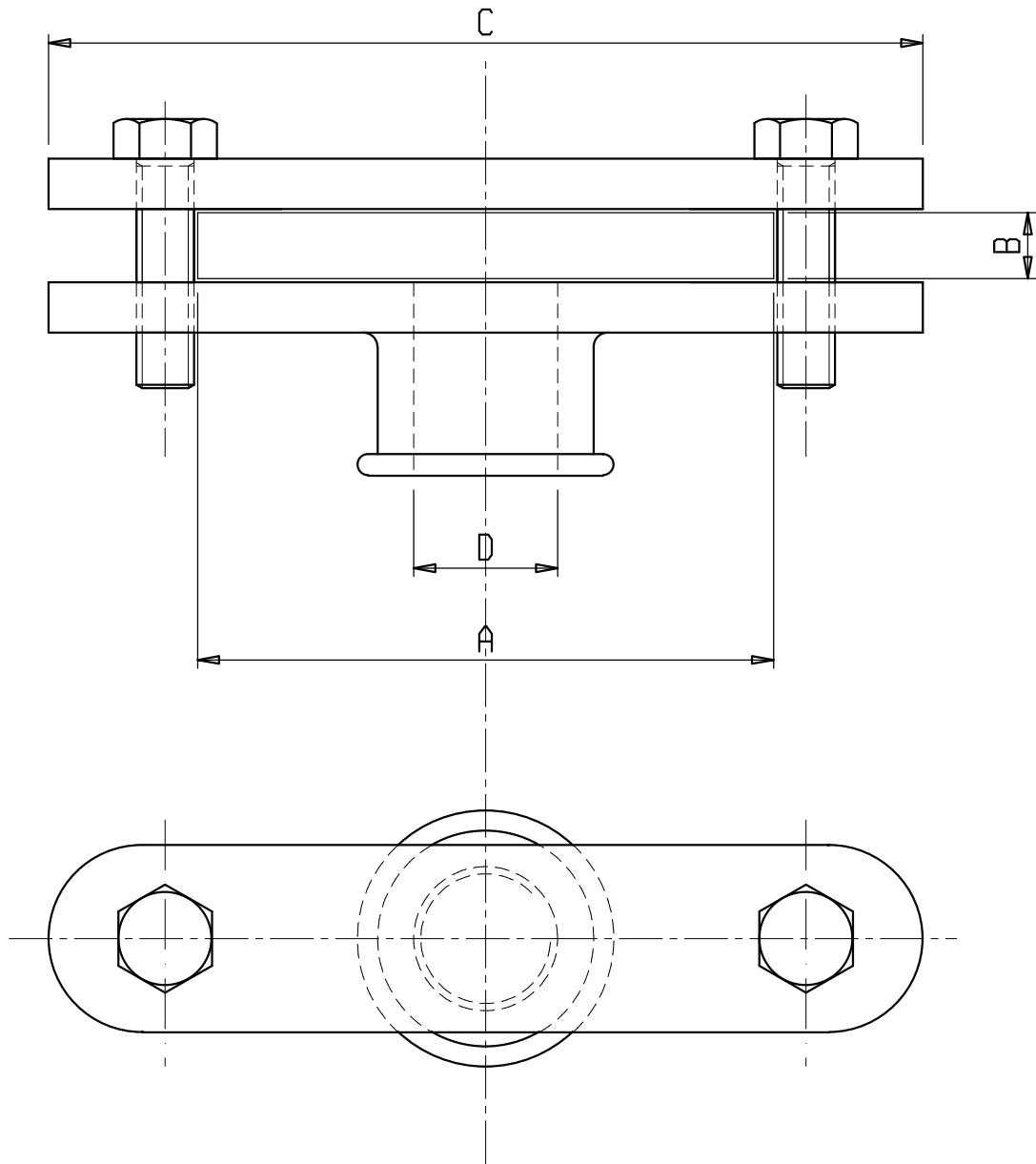
SCALA

DISEGNATO

DATA

APPROVATO

DATA



Materiale: Lega di Rame

Bulloneria: Acciaio zincocromato

X	A	B	C	D	X	A	B	C	D
C 3981	30	10	53	1/2" GAS	C 2573	70	10	105	1/2" GAS
C 1267	40	10	63	1/2" GAS	C 2933	80	10	115	1/2" GAS
C 1438	50	10	77	1/2" GAS	C 24001	100	10	133	1/2" GAS
C 3146	60	10	95	1/2" GAS	C 24002	120	10	170	1/2" GAS

s.r.l. GORLA  
MORSETTERIE  
MILANO

UFFICIO TECNICO

PORTASBARRE ORIZZONTALI  
PER 1 SBARRA  
CON NIPLO

DIS. N. PO1N/X

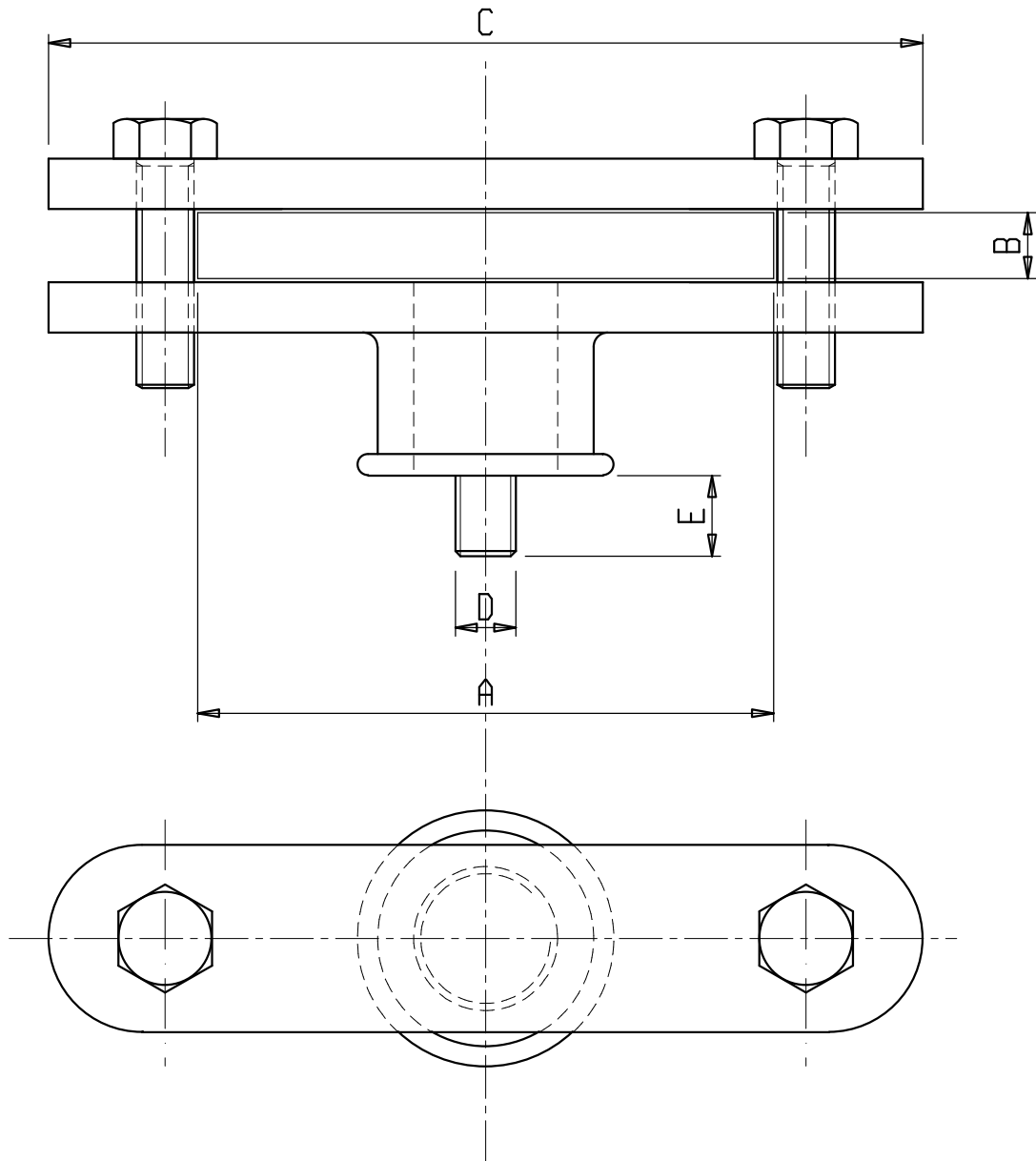
SCALA

DISEGNATO

DATA

APPROVATO

DATA



Materiale: Lega di Rame  
Bulloneria: Acciaio zincocromato

X	A	B	C	D	E	X	A	B	C	D	E
C 3981-N	30	10	53	M12	15	C 2573-N	70	10	105	M12	15
C 1267-N	40	10	63	M12	15	C 2933-N	80	10	115	M12	15
C 1438-N	50	10	77	M12	15	C 24001-N	100	10	133	M12	15
C 3146-N	60	10	95	M12	15	C 24002-N	120	10	170	M12	15