



s.r.l. GORLA  
MORSETTERIE  
MILANO

UFFICIO TECNICO

PERNO OSCILLANTE  
PER RICHIAMO  
CORNO SPINTEROMETRICO

DIS. N. LS 705

SCALA

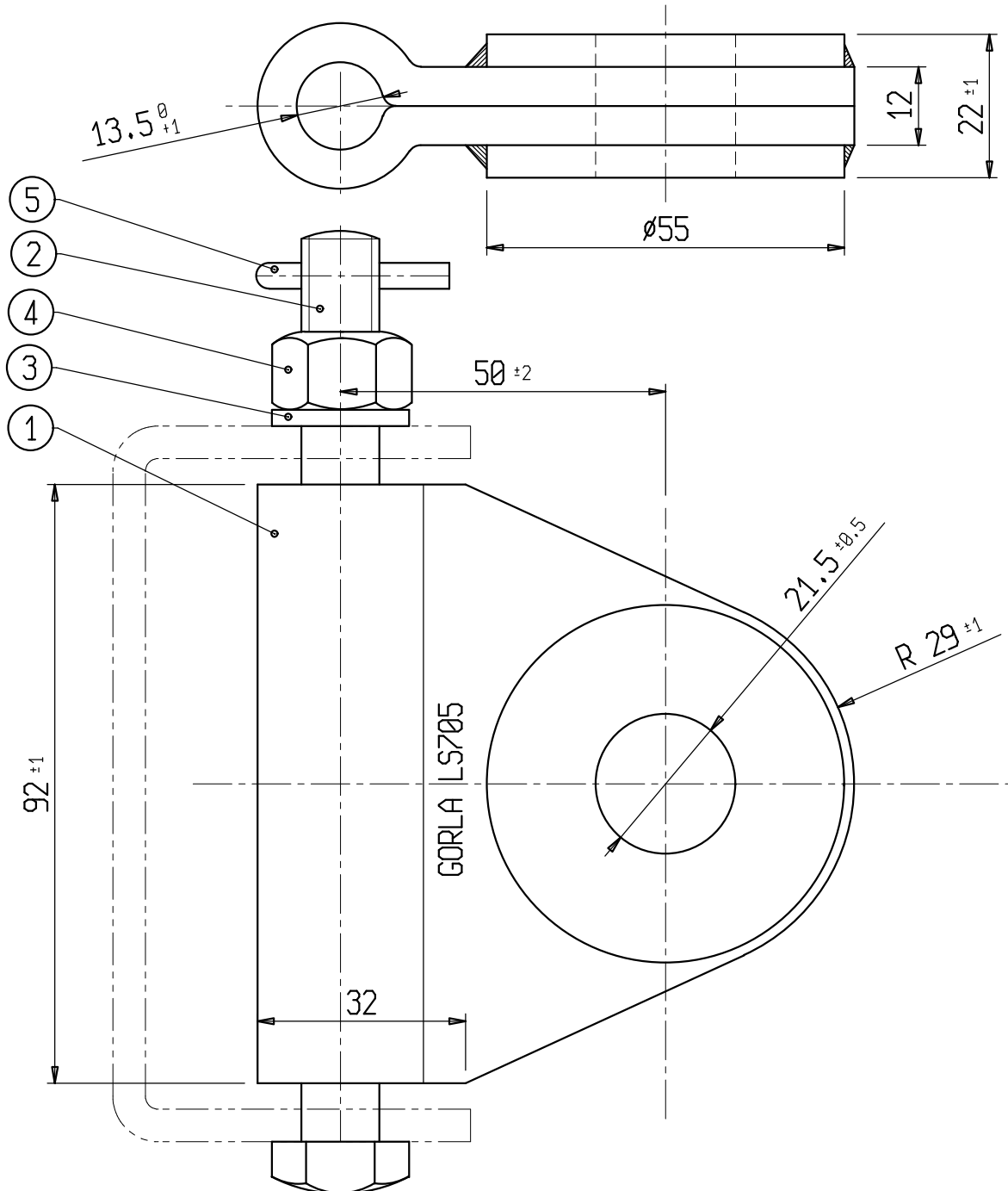
DISEGNATO

DATA

APPROVATO

DATA

N.	DATA	MODIFICHE	DIS.	APPROVATO
.	.	.	.	.
.	.	.	.	.



5	COPIGLIA A4x36	802	1	ACC. INOX	
4	DADO M12 AR	3288	2	ACC. INOX	
3	ROSETTA A13	787	1	ACCIAIO	ZINC. A CALDO (CEI 7-6)
2	VITE TE AR M12 x 145	772	1	ACC. INOX	
1	PERNO OSCILLANTE CORPO	LS 705 BIS	1	ACCIAIO	ZINC. A CALDO (CEI 7-6)
POS.	DENOMINAZIONE	N° DISEGNO	N° PEZZI	MATERIALE	NOTE

s.r.l. GORLA  
MORSETTERIE  
MILANO

UFFICIO TECNICO

PERNO OSCILLANTE  
SPECIALE

CR = 210 kN

DIS. N. LS 1225

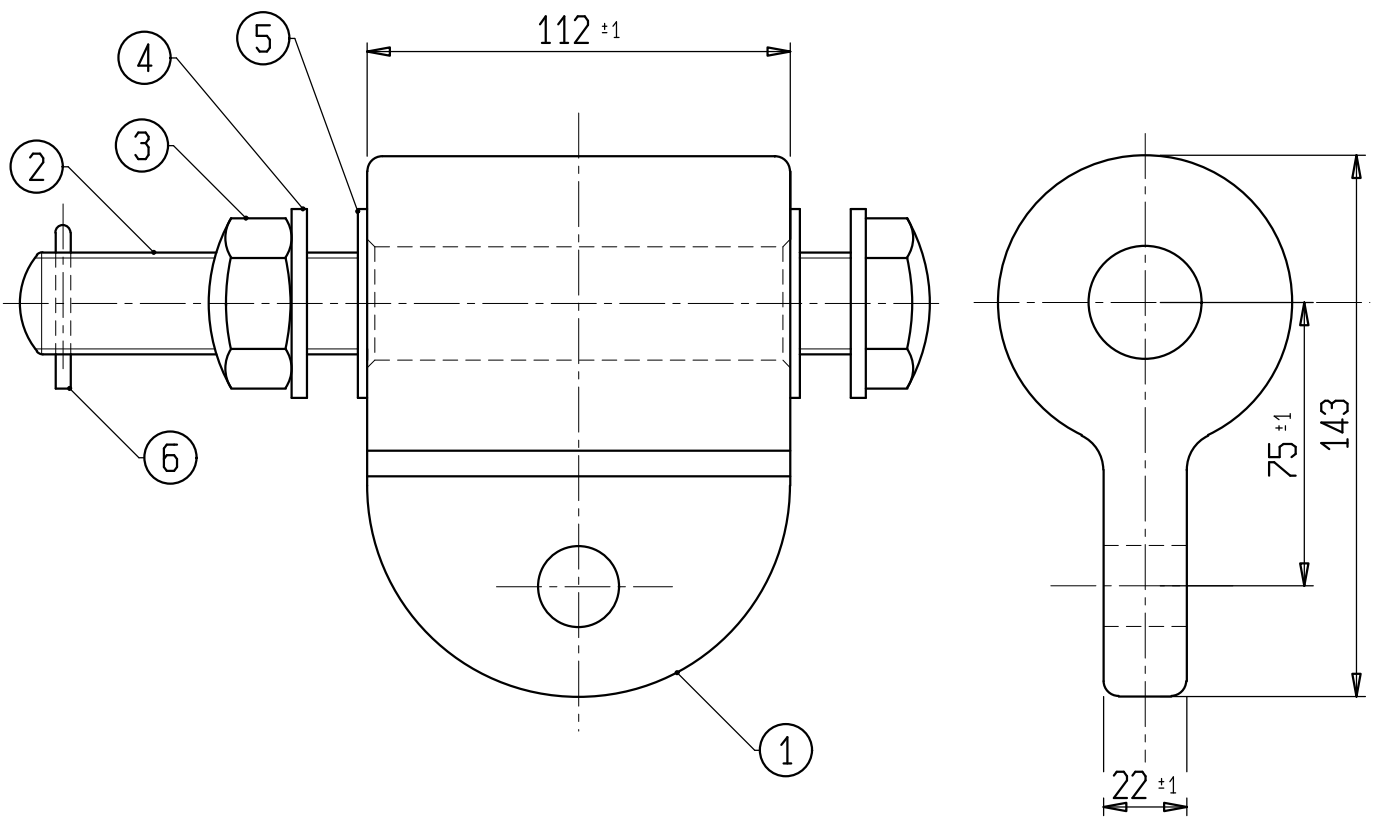
SCALA .

DIS. .

DATA .

VISTO .

N.	DATA	MODIFICHE	DIS.	VISTO
.	.	.	.	.
.	.	.	.	.



6	COPIGLIA A4x36	802	1	ACC. INOX	
5	ROSETTA PIANA 30x50 SP.2.5	5895	2	ACCIAIO	ZINC. A CALDO (CEI 7-6)
4	ROSETTA PIANA 30x50 SP.4	5896	2	ACCIAIO	ZINC. A CALDO (CEI 7-6)
3	DADO AR. M27	5897	1	ACCIAIO	ZINC. A CALDO (CEI 7-6)
2	VITE TE M27x220	1227	1	ACCIAIO	ZINC. A CALDO (CEI 7-6)
1	PERNO OSCILLANTE (CORPO)	LS 1225 bis	1	ACCIAIO	ZINC. A CALDO (CEI 7-6)
POS.	DENOMINAZIONE	N° DISEGNO	N° PEZZI	MATERIALE	NOTE